



Käyttöohjeet

Quality, Design and Innovation



[home.liebherr.com/fridge-manuals](http://home.liebherr.com/fridge-manuals)



# LIEBHERR

# Sisällys

<b>1</b>	<b>Turvallisuustiedot ja varoitukset.....</b>	<b>3</b>
1.1	Määräystenmukainen käyttö.....	3
1.2	Ilmastoluokat.....	3
1.3	Käyttäjryhmä.....	3
1.4	Asennus ja käyttöönotto.....	3
1.5	Laitteen turvallinen käsittely.....	3
1.6	Puhdistus.....	4
1.7	Häiriöt, vauriot ja korjaukset.....	4
1.8	Hävittäminen.....	4
1.9	Vaatimustenmukaisuus.....	4
1.10	SVHC-aineet REACH-asetuksen mukaan.....	4
1.11	EPREL-tietokanta.....	4
1.12	Open-Source-lisenssit.....	4
1.13	Varaosat.....	4
1.14	Laitteessa olevat symbolit.....	4
1.15	Varoitustasot.....	5
<b>2</b>	<b>Laitteen yleiskuva.....</b>	<b>5</b>
2.1	Toimituslaajuus.....	5
2.2	Laitteen ja varusteiden yleiskuva.....	5
2.3	Laitteen käyttöalue.....	5
2.4	Vaatimustenmukaisuus.....	5
2.5	REACH-asetuksen mukaiset SVHC-aineet.....	6
2.6	EPREL-tietokanta.....	6
2.7	Varaosat.....	6
<b>3</b>	<b>Paikalleen asettaminen ja liittäminen.....</b>	<b>6</b>
3.1	Asennusehdot.....	6
3.2	Upotus työtason alle.....	6
3.3	Asennusmitat.....	6
3.4	Ilmanvaihtovaatimukset.....	7
3.5	Liitäntämitat virransyöttöä varten.....	7
3.6	Laitteen kuljetus.....	7
3.7	Laitteen poistaminen pakkauksesta.....	7
3.8	Irrotettava pöytälevy.....	7
3.9	Ovivasteen vaihtaminen.....	8
3.10	Seinävälikkeiden asennus.....	11
3.11	Laitteen sijoittaminen.....	11
3.12	Sijoittamisen jälkeen.....	11
3.13	Useiden laitteiden paikalleen asettaminen.....	11
3.14	Työnnä laite työtason alle.....	12
3.15	Pakkauksen hävittäminen.....	12
3.16	Laitteen kytkeminen verkkovirtaan.....	13
<b>4</b>	<b>Näytön toimintatapa.....</b>	<b>13</b>
4.1	Navigointi kosketuspainikkeella ja symbolien selitykset.....	13
4.2	Valikot.....	13
<b>5</b>	<b>Käyttöönotto.....</b>	<b>15</b>
5.1	Laitteen kytkeminen päälle (ensimmäinen käyttöönotto).....	15
<b>6</b>	<b>Säilytys.....</b>	<b>15</b>
6.1	Säilytystä koskevia ohjeita.....	15
6.2	Jääkaappiosa.....	15
6.3	****-pakastelokero*.....	15
6.4	Varastointiajat.....	16
<b>7</b>	<b>Energian säästäminen.....</b>	<b>16</b>
<b>8</b>	<b>Käyttö.....</b>	<b>16</b>
8.1	Käyttö- ja hallintalaitteet.....	16
8.1.1	Lämpötilan näyttö/tilanäyttö.....	16
8.1.2	LED-toiminnot.....	17
8.1.3	Akustiset signaalit.....	17
8.2	Laitteen toiminnot.....	17
8.2.1	Ohjeita laitteen toimintoihin.....	17
	Laitteen kytkeminen pois ja päälle.....	17
	Lämpötila.....	17



SuperCool.....18

SabbathMode..... 18

Syötön lukitus.....19

Esittelytila..... 19

Palautus tehdasasetuksiin.....19

8.3 Ilmoitukset..... 20

8.3.1 Ilmoitusten kuittaaminen.....20

**9 Varustus..... 20**

9.1 4 tähden pakastelokero\*..... 20

9.2 Oviteline..... 20

9.3 Hyllytasot..... 21

9.4 Jaettava hyllytaso\*..... 21

9.5 Vetolaatikat..... 21

9.6 Voirasia..... 22

9.7 Kananmunateline\*..... 22

9.8 Pullonpidike..... 22

**10 Huolto..... 23**

10.1 Pullonpitimen poistaminen..... 23

10.2 Pullonpitimen asettaminen..... 23

10.3 Ovitelineen purkaminen osiin..... 23

10.4 Ovitelineen kokoaminen..... 23

10.5 Vetojärjestelmien purkaminen/asennus..... 23

10.6 Laitteen sulattaminen..... 24

10.7 Pakastelokeron sulattaminen manuaalisesti\*..... 24

10.8 Laitteen puhdistaminen..... 24

**11 Asiakasneuvonta..... 25**

11.1 Tekniset tiedot..... 25

11.2 Käyttöänet..... 25

11.3 Tekniset häiriöt..... 25

11.4 Asiakaspalvelu..... 26

11.5 Tyypikilpi..... 26

**12 Poistaminen käytöstä..... 27**

**13 Hävittäminen..... 27**

13.1 Laitteen valmisteleminen hävitystä varten..... 27

13.2 Laitteen hävittäminen ympäristöstävällisesti..... 27

Valmistaja kehittää jatkuvasti kaikkia tyyppejään ja mallejaan. Toivomme että ymmärrät, että sen vuoksi pidämme oikeuden muutoksiin muodon, varustuksen ja tekniikan suhteen.

Symboli	Selitys
	<b>Tutustu käyttöohjeeseen</b> Parhaiten pääset sinuiksi uuden laitteesi kanssa lukemalla tämän käyttöohjeen huolellisesti läpi.

Symboli	Selitys
	<p><b>Lisätietoja on internetissä</b></p> <p>Täydentäviä tietoja sisältävä digitaalinen ohjekirja ja muita kieliversioita on ladattavissa internetissä skannaamalla ohjekirjan etusivulla oleva QR-koodi tai kirjoittamalla huoltonumero osoitteessa <a href="http://home.liebherr.com/fridge-manuals">home.liebherr.com/fridge-manuals</a>.</p> <p>Huoltonumero on merkitty tyyppikilpeen:</p> <p style="text-align: right;"><i>Fig. Esimerkkikuva</i></p>
	<p><b>Laitteen tarkastaminen</b></p> <p>Tarkasta kaikki osat kuljetusvaurioiden varalta. Jos sinulla on valituksen aiheita, käänny jälleenmyyjän tai asiakaspalvelun puoleen.</p>
	<p><b>Poikkeukset</b></p> <p>Tämä käyttöohje koskee useita malleja. Poikkeukset ovat sen vuoksi mahdollisia. Kappalet, jotka koskevat ainoastaan tiettyjä laitteita, on merkitty tähdellä (*).</p>
	<p><b>Toimintaohjeet ja toiminnan tulokset</b></p> <p>Toimintaohjeet on merkitty symbolilla ▶.</p> <p>Toiminnan tulokset on merkitty symbolilla ▷.</p>
	<p><b>Videot</b></p> <p>Laitteita koskevia videoita voi katsoa YouTube-kanavalta, Liebherr-Hausgeräte.</p>

## Open-Source-lisenssit:

Laite sisältää ohjelmistokomponentteja, jotka käyttävät Open-Source-lisenssejä. Tiedot käytettävistä Open-Source-lisensseistä voi hakea täältä: [home.liebherr.com/open-source-licences](http://home.liebherr.com/open-source-licences)

Tämä käyttöopas koskee seuraavia malleja:

R..	10.. / 12.. / 14..
TK	12Ve00 / 12Ve01 / 14Ve00 / 14Ve01 / 14Vd00 / 14Vd01 / 14Vddg01 / 14Vddg00

## 1 Turvallisuustiedot ja varoitukset

Säilytä näitä käyttäjätietoja huolellisesti, jotta niihin voidaan tutustua myöhemmin tarpeen vaatiessa.

Luovuta nämä käyttäjätiedot laitteen mukana sen seuraavalle omistajalle, jos myyt laitteen.

Laitteen käyttämiseksi asianmukaisesti ja turvallisesti on nämä käyttäjätiedot luettava huolellisesti ennen asennusta ja käyttöä. Noudata aina niissä olevia ohjeita, turvallisuusohjeita ja varoituksia. Ne ovat tärkeitä laitteen turvallisen ja moitteettoman asennuksen ja käytön kannalta.

### 1.1 Määräystenmukainen käyttö

Tämä laite on suunniteltu kotikäyttöön ja vastaaviin käyttöolosuhteisiin, kuten esim.:

- henkilökuntakeittiöt liikkeissä, toimistoissa ja muilla työpaikoilla

- maatilat ja vieraiden käytössä olevat tilat hotelleissa, motelleissa ja muissa majoituspaikoissa
- bed and breakfast -majoitukset
- catering-palvelut ja sitä vastaavat palvelut tukkukaupassa

Muut käyttökohteet:

- Tämä laite ei sovi elintarvikkeiden pakastamiseen.\*

Kaikki muut käyttötavat ovat kiellettyjä.

### 1.2 Ilmastoluokat

Laite on tarkoitettu käytettäväksi ilmastoluokasta riippuen määrättyjen ympäristön lämpötilarajojen sisällä. Laitteelle määritetty ilmastoluokka on merkitty tyyppikilpeen.

#### Vihje

- ▶ Moitteettoman toiminnan varmistamiseksi on ilmoitettuja ympäristön lämpötiloja noudatettava.

Ilmastoluokka	seuraavia ympäristön lämpötiloja varten
SN	10 °C – 32 °C
N	16 °C – 32 °C
ST	16 °C – 38 °C
T	16 °C – 43 °C
SN-ST	10 °C – 38 °C
SN-T	10 °C – 43 °C

### 1.3 Käyttäjärühmä

- Yli 8-vuotiaat lapset ja henkilöt, joiden fyysinen, sensorinen tai henkinen toimintakyky on alentunut tai joilla on puutteellinen kokemus tai tiedot, voivat käyttää tätä laitetta, jos heitä valvotaan tai jos heille on annettu opastusta laitteen turvallisesta käsittelystä ja niistä vaaroista, mitä laitteen käyttöön liittyy.
- Lapset eivät saa leikkiä laitteen kanssa.
- Lapset eivät saa suorittaa puhdistustöitä eikä käyttäjälle kuuluvia huoltotöitä ilman valvontaa.
- 3-8-vuotiaat lapset saavat täyttää ja tyhjentää laitetta.

### 1.4 Asennus ja käyttöönotto

- Laitteen saa asettaa paikalleen ja liittää vain käyttöohjeissa olevien ohjeiden mukaan.
- Älä sulje laitteen kotelossa tai asennuskotelossa olevia tuuletusaukkoja.
- Älä vahingoita virtajohtoa. Älä käytä laitetta, jos sen virtajohto on vioittunut.
- Älä sijoita siirrettäviä moniliitäntäpistorasioita tai muuntimia laitteen takapuolelle.
- Pistorasian on oltava helposti käsiteltävissä, jotta laite voidaan hätätapauksessa nopeasti kytkeä irti virrasta. Sen on sijaittava laitteen takapuolen alueen ulkopuolella.

Laitteet, joissa on kaatumiseste:

- Kiinnitä laite käyttöohjeissa olevien ohjeiden mukaan kaatumisesteellä, jotta vältetään laitteen kaatuminen.

### 1.5 Laitteen turvallinen käsittely

- Älä säilytä laitteessa räjähdysvaarallisia aineita, kuten esimerkiksi palavalla ponnekaasulla täytettyjä aerosolipulloja. Nämä ponnekaasut tunnista niiden painetusta tuoteselosteesta tai liekkisymbolista. Sähköosat voivat sytyttää mahdollisesti ulos purkautuvan kaasun.

# Turvallisuustiedot ja varoitukset

- Pidä palavat kynttilät, lamput ja muut avotulen sisältävät esineet loitolla laitteesta, jotta ne eivät sytytä laitetta palamaan.
- Säilytä alkoholijuomia tai muita alkoholipitoisia aineita vain suljetuissa säiliöissä. Sähköosat voivat sytyttää mahdollisesti ulos purkautuvan alkoholin.
- Vältä jatkuvaa ihokosketusta kylmien pintojen tai kylmien tuotteiden / pakasteiden kanssa. Suojaudu käyttämällä esim. käsineitä.
- Laitteen sisältämä kylmäaine (tiedot tyyppikilvessä) on ympäristöystävällistä, mutta palamiskykyistä. Haihtuva kylmäaine voi syttyä.
  - Älä vahingoita kylmäpiiriä.
  - Älä käytä laitteen sisäpuolella syttymislähteitä.
  - Älä käytä sähkölaitteita laitteen sisätilassa (esim. höyrypesureita, lämmityslaitteita).
  - Jos kylmäainetta haihtuu: Poista avotuli tai syttymislähteet vuotokohdan läheltä. Tuuleta huonetila hyvin. Ilmoita asiasta asiakaspalveluun.
- Avaa ovi vain lyhyeksi aikaa. Näin estetään lämpötilan nousu laitteen sisätilassa.
- Kun avaat ja suljet ovea, älä laita sormiasi oven ja laitteen väliin. Sormet voivat jäädä puristuksiin.
- Lämpimimmän alueen lämpötila-arvo voi olla korkeampi kuin asetettu lämpötila-arvo.

## 1.6 Puhdistus

- Pinnat, jotka voivat koskea elintarvikkeisiin, on puhdistettava säännöllisesti.
- Puhdista sulamisveden poistokanava säännöllisesti.
- Älä käytä sulatustoiminnon nopeuttamiseksi sähkölämmittämiä tai höyrypuhdistuslaitteita, avotulta tai sulatussuihkeita.
- Älä poista jäätä terävillä esineillä.

## 1.7 Häiriöt, vauriot ja korjaukset

- Jos laitteen virtajohto on vahingoittunut, virtajohto on vaihdettava.
- Korjaukset ja laitteen muutokset on aina teetettävä asiakaspalvelun henkilöstöllä tai muulla asianmukaisen koulutuksen omaavalla ammattihenkilöllä.
- Jos laitteessa on häiriötä ja/tai vikoja, vedä verkkovirran pistoke irti tai kytke sulake pois. Kun vedät virtapistokkeen irti, pidä aina kiinni pistokkeesta. Älä vedä johdosta.

## 1.8 Hävittäminen

- Laite sisältää käyttökelpoisia materiaaleja ja se on merkitty vastaavalla symbolilla. (katso 1.14 Laitteessa olevat symbolit)
  - Älä hävitä laitetta talousjätteen mukana.
  - Hävitä laite veloituksetta toimittamalla sen paikallisen kierrätyskeskuksen luokan 1 keräyssäiliöön.
  - Uutta laitetta ostettaessa vanha laite voidaan palauttaa veloituksetta kauppiaille.
  - Ota selvää palautusmahdollisuuksista.
- Laite sisältää kylmäainetta (tiedot tyyppikilvessä) ja öljyä. Laitteen sisältämä kylmäaine on ympäristöystävällistä, mutta palamiskykyistä. Laitteen sisältämä öljy myös palamiskykyistä. Haihtuva kylmäaine ja öljy voivat suurina pitoisuuksina ja ulkoisen lämmönlähteen vaikutuksesta syttyä.
  - Älä vahingoita kylmäpiiriä.
  - Hävitä laite vain käyttöohjeissa olevien ohjeiden mukaan.

## 1.9 Vaatimustenmukaisuus

Kylmäainepiirin tiiviys on tarkastettu. Laite vastaa voimassa olevia turvallisuusmääräyksiä ja asiaankuuluvia direktiivejä.

EU-vaatimustenmukaisuusvakuutuksen täydellinen teksti on luettavissa seuraavassa internet-osoitteessa: [www.Liebherr.com](http://www.Liebherr.com)

## 1.10 SVHC-aineet REACH-asetuksen mukaan

Seuraavasta linkistä voit tarkistaa, sisältääkö oma laitteesi SVHC-aineita REACH-asetuksen mukaan:

[home.liebherr.com/de/deu/de/liebherr-erleben/nachhaltigkeit/umwelt/scip/scip.html](http://home.liebherr.com/de/deu/de/liebherr-erleben/nachhaltigkeit/umwelt/scip/scip.html)

## 1.11 EPREL-tietokanta

1. maaliskuuta 2021 lähtien energiamerkintää ja ekologisen suunnittelun vaatimuksia koskevat tiedot löytyvät euroopalaisesta tietokannasta (EPREL). Tuotetietokantaan pääsee seuraavan linkin kautta: <https://eprel.ec.europa.eu/>. Siinä sinua kehoitetaan kirjoittamaan mallitunniste. Mallitunnisteen voi tarkistaa tyyppikilvestä.

## 1.12 Open-Source-lisenssit

Laite sisältää ohjelmistokomponentteja, jotka käyttävät Open-Source-lisenssejä. Tiedot käytettävistä Open-Source-lisensseistä voi hakea täältä:

[home.liebherr.com/open-source-licences](http://home.liebherr.com/open-source-licences)

## 1.13 Varaosat

Varaosia kokoonpanon toimintaosia varten ja varastoitavia osia on saatavana 15 vuoden ajan.

## 1.14 Laitteessa olevat symbolit

	Tämä symboli voi olla kompressorissa. Se koskee kompressorissa olevaa öljyä ja kiinnittää huomiota seuraavaan vaaraan: Voi aiheuttaa kuoleman, jos sitä niellään tai jos sitä pääsee hengitysteihin. Tällä ohjeella on merkitystä vain kierrätyksen kannalta. Normaalkäytössä vaaraa ei ole. Älä poista tätä symbolia.
	Varoitus: Tulipalovaara palovaarallisten aineiden vuoksi. Tämä symboli on kompressorissa ja se voi sen lisäksi olla muissa laitteen kohdissa. Tämä symboli varoittaa palovaarallisista aineista. Älä poista tätä symbolia.
	Tämä tai vastaava symboli voi olla laitteen takapuolella. Se kiinnittää huomiota siihen, että ovessa ja/tai kotelossa on tyhjiöeristyslevyt (VIP) tai perliittilevyt. Tällä ohjeella on merkitystä vain kierrätyksen kannalta. Älä poista tätä symbolia.
	Tämä symboli on tyyppikilvessä. Se kiinnittää huomiota siihen, että laite sisältää arvokkaita materiaaleja ja että laitetta ei saa hävittää talousjätteen mukana. (katso 1.8 Hävittäminen)

## 1.15 Varoitustasot

 <b>VAARA</b>	Merkitsee välittömän vaaran muodostavaa tilannetta, joka johtaa kuolemaan tai vakaviin ruumiinvammoihin, jos sitä ei vältetä.
 <b>VAROITUS</b>	Merkitsee vaarallista tilannetta, joka voi johtaa kuolemaan tai vakaviin ruumiinvammoihin, jos sitä ei vältetä.
 <b>VARO</b>	Merkitsee vaarallista tilannetta, joka voi johtaa lieviin tai keskisuurin ruumiinvammoihin, jos sitä ei vältetä.
<b>HUOMIO</b>	Merkitsee vaarallista tilannetta, joka voi johtaa aineellisiin vahinkoihin, jos sitä ei vältetä.
<b>Ohje</b>	Merkitsee hyödyllisiä ohjeita ja vihjeitä.

- |  |                                       |
|--|---------------------------------------|
| <b>(4)</b> Alusta tölkkejä varten        | <b>(12)</b> Tyyppikilpi               |
| <b>(5)</b> Alusta pulloja varten         | <b>(13)</b> Sulamisveden poistokanava |
| <b>(6)</b> Pullonpidin                   | <b>(14)</b> Säätojalat (edessä)       |
| <b>(7)</b> Vihannesallas/EasyFresh-Safe* | <b>(15)</b> Kahva/tartuntalista*      |
| <b>(8)</b> Kansi EasyFresh-Safe*         | <b>(16)</b> Välikeosa*                |

### Vihje

► Toimitettaessa telineet, vetolaatikat ja korit on sijoitettu siten, että laite toimii mahdollisimman energiatehokkaasti. Sijoittelun muutokset annettujen sisääntyöntömahdollisuuksien rajoissa, esim. jääkaappiosan telineet, eivät kuitenkaan vaikuta energiankulutukseen.

## 2.3 Laitteen käyttöalue

### Käyttötarkoituksen mukainen käyttö

Laite soveltuu ainoastaan elintarvikkeiden jäähdyttämiseen kotitalouksissa tai kotitalouksien kaltaisessa ympäristössä. Tähän sisältyy esimerkiksi käyttö

- henkilökuntien keittiöissä, Bed&Breakfast-yöpymispaikoissa,
- vieraiden omassa käytössä maalaistaloissa, hotelleissa, motelleissa ja muissa majoituspaikoissa,
- pitopalveluissa ja vastaavissa kaupallisissa palveluissa.

Laite ei sovellu elintarvikkeiden pakastamiseen.\*

Laitetta ei voi asentaa kalusteeseen.

Kaikki muut käyttötavat ovat kiellettyjä.

### Ennalta ehkäistävissä oleva väärä käyttö

Seuraavat käyttötavat ovat nimenomaan kiellettyjä:

- Lääkkeiden, veriplasman, laboratoriovalmisteiden ja vastaavien, lääkinnällisiä laitteita koskevassa direktiivissä 2007/47/EY määritettyjen aineiden ja tuotteiden varastointi ja kylmänäpito
- Käyttö räjähdysalttiissa tiloissa

Laitteen väärä käyttötapa voi johtaa säilytettävien tuotteiden vahingoittumiseen tai pilaantumiseen.

### Ilmastoluokat

Laite soveltuu ilmastoluokasta riippuen käytettäväksi tiettyjen ympäristön lämpötilarajojen sisällä. Laitteelle määritetty ilmastoluokka on ilmoitettu sen tyyppikilvessä.

### Vihje

► Moitteettoman toiminnan takaamiseksi on ilmoitettuja ympäristölämpötiloja noudatettava.

Ilmastoluokka	Ympäristön lämpötila-alue
SN	10 °C - 32 °C
N	16 °C - 32 °C
ST	16 °C - 38 °C
T	16 °C - 43 °C
SN-ST	10 °C - 38 °C
SN-T	10 °C - 43 °C

## 2.4 Vaatimusten mukaisuus

Kylmäainekierron tiiviys on tarkastettu. Laite täyttää asiaankuuluvat turvallisuusmääräykset ja -ohjeet.

EU-vaatimusten mukaisuusvakuutuksen täydellinen teksti on saatavissa internetosoitteesta: [www.Liebherr.com](http://www.Liebherr.com)

## 2 Laitteen yleiskuva

### 2.1 Toimituslaajuus

Tarkasta kaikki osat kuljetusvahinkojen varalta. Kun haluat esittää valituksen, ota yhteyttä jälleenmyyjään tai asiakaspalveluun. (katso 11.4 Asiakaspalvelu)

Toimitukseen kuuluvat seuraavat osat:

- pystyasentoinen laite
- varustus (mallista riippuen)
- asennusmateriaali (mallista riippuen)
- "Quick Start Guide"
- "Installation Guide"\*
- huoltoesitteet

### 2.2 Laitteen ja varusteiden yleiskuva

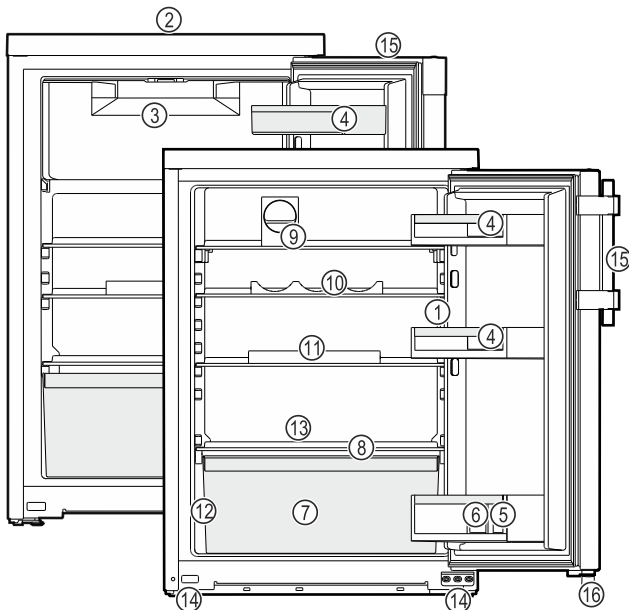


Fig. 1 Esimerkkikuva

- |                                   |                                       |
|-----------------------------------|---------------------------------------|
| <b>(1)</b> Käyttöelementit, valot | <b>(9)</b> FlexCube*                  |
| <b>(2)</b> Tuuletusaukko          | <b>(10)</b> Triple Flex               |
| <b>(3)</b> Pakastelokero*         | <b>(11)</b> Alusta kananmunia varten* |

# Paikalleen asettaminen ja liittäminen

## 2.5 REACH-asetuksen mukaiset SVHC-aineet

Seuraavasta linkistä voit tarkistaa, sisältääkö laitteesi REACH-asetuksen mukaisia SVHC-aineita: [home.liebherr.com/de/deu/de/liebherr-erleben/nachhaltigkeit/umwelt/scip/scip.html](http://home.liebherr.com/de/deu/de/liebherr-erleben/nachhaltigkeit/umwelt/scip/scip.html)

## 2.6 EPREL-tietokanta

Energiamerkintää ja EcoDesign-direktiiviä koskevat tiedot löytyvät 1. maaliskuuta 2021 alkaen eurooppalaisesta tuotetietokannasta (EPREL). Tuotetietokanta on osoitteessa <https://eprel.ec.europa.eu/>. Käyttäjää pyydetään antamaan mallitunnus. Mallitunnus on merkitty tyyppikilpeen.

## 2.7 Varaosat

Varaosia kokoonpanon toimintaosia varten ja varastoitavia osia on saatavana 15 vuoden ajan.

## 3 Paikalleen asettaminen ja liittäminen

### 3.1 Asennusehdot

Asennusehdot ovat ratkaisevan tärkeitä sen varmistamiseksi, että laitetta voidaan käyttää turvallisesti, tehokkaasti ja häiriöttömästi.

- Noudata kaikkia turvallisuusohjeita.
- Huomioi asennuspaikka ja sijainti tilassa.



#### VAROITUS

Palovaara väärän asennuksen vuoksi!

Jos virtajohto tai pistoke koskettaa laitteen takaosaa, laitteen tärinä voi vahingoittaa virtajohtoa tai pistoketta ja aiheuttaa oikosulun.

- Varmista, ettei mikään virtajohto jää puristuksiin laitteen alle, kun asennat laitetta.
- Pystytä laite siten, että se ei kosketa pistotulppaa tai verkkojohtoa.
- Älä kytke mitään laitteita laitteen takana oleviin pistosioihin.
- Monipistorasioita tai jakelurimoja ja muita elektronisia laitteita (kuten halogeenimuuntajia) **ei saa** sijoittaa laitteen takaosaan ja käyttää siellä.



#### VAROITUS

Kosteudesta johtuva palovaara!

Jos jännitteelliset osat tai verkkojohto kostuvat, siitä voi seurata oikosulku.

- Laite on tarkoitettu käytettäväksi sisätiloissa. Sitä ei saa käyttää ulkotiloissa tai paikassa, jossa se on alltiina kosteudelle tai roiskevedelle.



#### VAROITUS

Kylmäaine- tai öljyvuoto!

Palovaara. Laitteen sisältämä kylmäaine on ympäristöystävällistä, mutta syttyvää. Laitteen sisältämä öljy on myös syttyvää. Ulos vuotanut kylmäaine tai öljy voi syttyä palamaan riittävän suurina pitoisuuksina ja joutuessaan kosketuksiin ulkoisen lämmönlähteen kanssa.

- Älä vahingoita kylmäainepiirin putkia tai kompressoria.

### 3.1.1 Asennuspaikka

- Laitteen saa asettaa paikalleen ja liittää vain sisätiloissa.
- Optimaalinen asennuspaikka on kuiva ja hyvin tuuletettu tila.
- Jos laite asennetaan erittäin kosteaan ympäristöön, laitteen ulkopuolelle voi muodostua kondensaatiotettä. Huolehdi aina asennuspaikan riittävästä tulo- ja poistoilmanvaihdosta.
- Mitä enemmän kylmäainetta laite sisältää, sitä suuremman pitää sen tilan olla, jossa laite on. Liian pienissä tiloissa vuoto voi johtaa palamiskykyisen kaasuilmasen syntymiseen. 8 g kylmäainetta vaatii vähintään 1 m<sup>3</sup> kokoisen sijoitustilan. Sisältyvän kylmäaineen tiedot ovat laitteen sisäpuolella olevassa tyyppikilvessä.
- Asennuspaikan lattian on oltava vaakasuora ja tasainen.

### 3.1.2 Sijainti tilassa

- Laitetta ei saa asettaa alttiiksi suoralle auringonvalolle eikä lämmittimen tai vastaavan viereen.
- Laite voidaan asettaa suoraan uunin viereen.
- Jos laite asetetaan suoraan uunin viereen, energiankulutus voi kasvaa jonkin verran. Se riippuu uunin käyttäjästä ja käytön intensiivisyydestä.
- Asenna laite siten, että sen takapuoli ja oheiset seinävälitteet, jos niitä käytetään (katso alta), ovat suoraan vasten seinää.
- Käyttö räjähdysvaarallisilla alueilla ei ole sallittua.

### 3.2 Uputus työtason alle

- Laite voidaan työntää työtason alle.

### 3.3 Asennusmitat

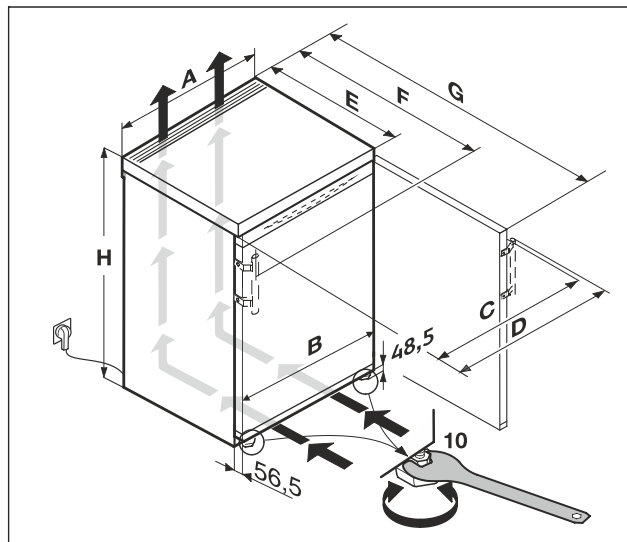


Fig. 2

Mitat ilman kahvaa (mm):*						
	H	A	B	C	E	G
R..10..	680	550	547	547	607 <sup>x</sup>	1106 <sup>x</sup>
R..12..	850	500	497	497	607 <sup>x</sup>	1056 <sup>x</sup>
TK 12Ve00 TK 12Ve01	850	500	497	497	607 <sup>x</sup>	1056 <sup>x</sup>
R..14..	850	550	547	547	607 <sup>x</sup>	1106 <sup>x</sup>

Mitat ilman kahvaa (mm):*						
TK 14Ve00	850	550	547	547	607 <sup>x</sup>	1106 <sup>x</sup>
TK 14Ve01						
TK 14Vd01						
TK 14Vd00						

Mitat kahvan kanssa (mm):*								
	H	A	B	C	D	E	F	G
R..14..	850	550	547	545	589	607 <sup>x</sup>	648 <sup>x</sup>	1112 <sup>x</sup>
TK 14Vddg00	850	550	547	545	589	607 <sup>x</sup>	648 <sup>x</sup>	1112 <sup>x</sup>
TK 14Vddg01								

\* Oheisilla seinävälikkeillä varustetuissa laitteissa mitta on 35 mm suurempi. (katso 3.10 Seinävälikkeiden asennus)

## 3.4 Ilmanvaihtovaatimukset

### HUOMIO

Vaurioitumisvaara laitteen ylikuumentuessa riittämättömän ilmanvaihdon vuoksi!

Kompressori voi vaurioitua, jos ilmanvaihto on liian vähäistä.

- Varmista, että ilmanvaihto on riittävää.
- Ota huomioon ilmanvaihdolle asetetut vaatimukset.

Kun laite integroidaan keittiökaapistoon, seuraavia ilmanvaihtovaatimuksia on ehdottomasti noudatettava:

- Yleisesti pätee: mitä suurempi ilmanpoistoaukon läpimitta, sitä vähemmän energiaa laite kuluttaa.

## 3.5 Liitäntämitat virransyöttöä varten

Virransyötön liitäntä on laitteen takapuolella. Jotta laite voidaan liittää turvallisesti, on varmistettava, että seuraavat vaatimukset täyttyvät:

- Tarvittavat mitat virransyötön liittämistä varten ovat tiedossa ja niitä noudatetaan. Katso alla oleva taulukko.
- Liittäminen virransyöttöön tehdään ohjekirjan mukaan. (katso 3.16 Laitteen kytkeminen verkkovirtaan)

## 3.6 Laitteen kuljetus

### 3.6.1 Laitteen kuljetus ennen ensimmäistä käyttöönottoa

Varmista, että seuraavat edellytykset täyttyvät:

- Laite on pakattu.
- Laite on pystyasennossa.
- Laitetta on kuljetettava kahden henkilön yhteistyönä.
- Pura laite pakkauksesta. (katso 3.7 Laitteen poistaminen pakkauksesta)

### 3.6.2 Laitteen kuljetus ensimmäisen käyttöönoton jälkeen

Huomioi seuraavat ohjeet kuljettaessasi tai siirtäessäsi laitetta uudelleen ensimmäisen käyttöönoton jälkeen.

Varmista, että seuraavat edellytykset täyttyvät:

- Laite on tyhjenetty.
- Laite on pystyasennossa.
- Laite, jossa on ovi/ovet: Ovi on varmistettu tahatonta avautumista vastaan.
- Laite, jossa on ulosvetovaunu: Ulosvetovaunu on varmistettu tahatonta avautumista vastaan.
- Laite, jossa on säätöjalat: Säätöjalat on kierretty sisään.

- Laitetta on kuljetettava kahden henkilön yhteistyönä.

Kuljetuksen jälkeen:

- Kiinnitä laitteessa olevat säätöjalat ulos.
- Suuntaa laite.

## 3.7 Laitteen poistaminen pakkauksesta

Jos laite on vaurioitunut, on välittömästi – ennen sen liittämistä – otettava yhteyttä laitteen toimittajaan.

- Tarkasta laite ja pakkaus kuljetusvaurioiden varalta. Käänny välittömästi tavarantoimittajan puoleen, jos havaitset joitakin vaurioita.
- Poista kaikki sellaiset materiaalit laitteen takaa tai sivuilta, jotka voisivat haitata asianmukaista sijoitusta tai ilmanvaihtoa.
- Poista kaikki laitteen suojakalvot. Älä käytä tähän teräväkärkisiä tai -reunaisia esineitä!

## 3.8 Irrotettava pöytälevy

Laitteen pöytälevy voidaan irrottaa. Jos pöytälaite halutaan työntää työtason alle, pöytälevy täytyy irrottaa. (katso 3.14 Työnnä laite työtason alle)

### 3.8.1 Pöytälevyn irrottaminen

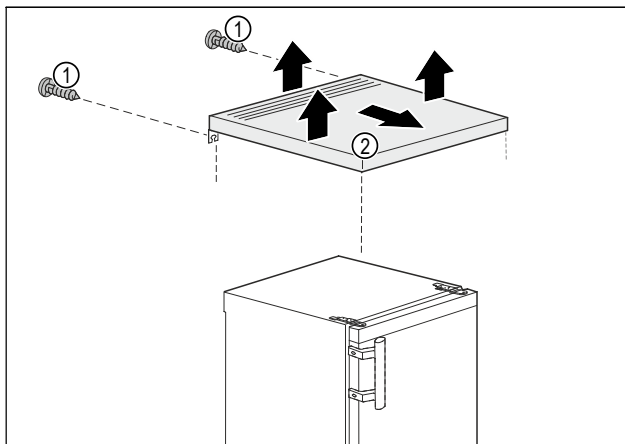


Fig. 3

- Poista takapuolella olevat ruuvit Fig. 3 (1).
- Nosta pöytälevyä Fig. 3 (2) takaa.
- Työnnä pöytälevyä Fig. 3 (2) eteenpäin.
- Ota pöytälevy Fig. 3 (2) ylöspäin pois.
- Pöytälevy Fig. 3 (2) on otettu pois.

### 3.8.2 Pöytälevyn asennus

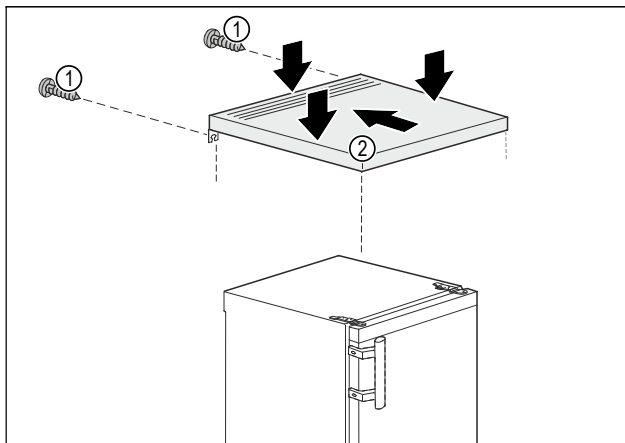


Fig. 4

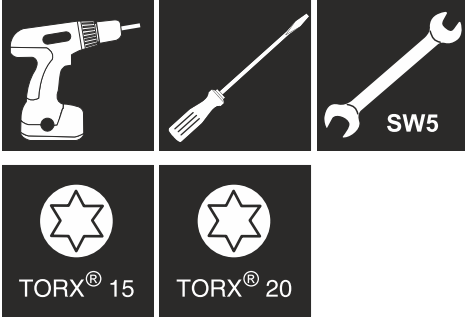
- Aseta pöytälevy Fig. 4 (2) laitteen päälle.
- Työnnä pöytälevyä Fig. 4 (2) taaksepäin.
- Paina pöytälevyä Fig. 4 (2) takaa alaspäin.

# Paikalleen asettaminen ja liittäminen

- ▶ Kierrä takapuolella olevat ruuvit Fig. 4 (1) kiinni.
- ▶ Pöytälevy Fig. 4 (2) on asennettu.

## 3.9 Ovivasteen vaihtaminen

### Työkalu



### VAROITUS

Putoavan oven aiheuttama loukkaantumisvaara!  
Jos laakerikappaleita ei ole ruuvattu paikoilleen riittävän tiukkaan, ovi saattaa pudota. Tämä voi johtaa vakaviin vammoihin. Lisäksi saattaa olla, ettei ovi sulkeudu, eikä laite näin ollen jäähdytä oikein.

- ▶ Ruuvaa laakeripukit/laakeripultit kireästi 4 Nm.
- ▶ Tarkasta kaikki ruuvit ja kiristä tarvittaessa.

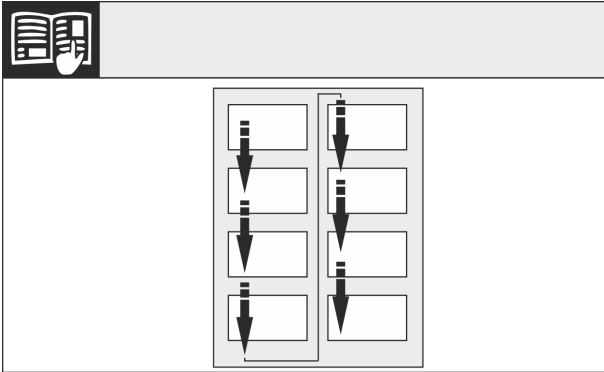


Fig. 5

Huomioi lukusuunta.

### 3.9.1 Valmistelutoimet

#### Vihje

- ▶ Elintarvikkeet on poistettava ovihyllyköistä ennen oven poistamista, jotta ne eivät putoa ulos.
- ▶ Kallista laitetta toisen henkilön avulla taaksepäin.
- ▶ Ota väliskeosa (13) ovesta alhaalta vasemmalta.\*

### 3.9.2 Alemman laakeriosan irrottaminen



### HUOMIO

Vammautumiskaava ulos kaatuvan oven vuoksi!  
Jos pultti irrotetaan ovesta kokonaan, ovi voi kaatua ulospäin ja vammauttaa sinua.

- ▶ Pidä ovesta kiinni ennen kuin poistat pultin.

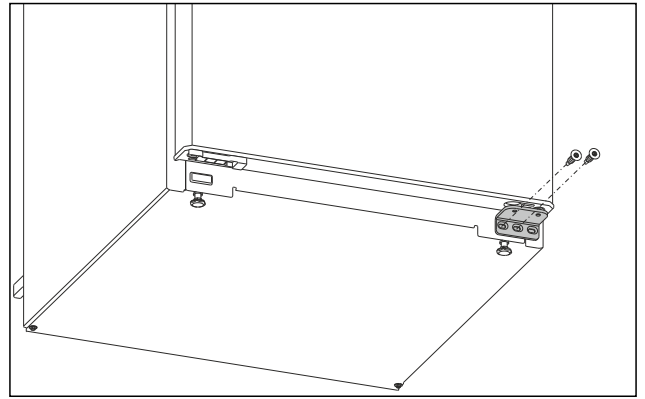


Fig. 6

- ▶ Kierrä alemmassa laakerijalustassa keskimäinen ruuvi ulos Torx 20 -ruuvimeisselillä. Fig. 6 ()
- ▶ Kierrä alemmassa laakerijalustassa sisempi ruuvi ulos Torx 20 -ruuvimeisselillä. Fig. 6 ()
- ▶ Aseta ruuvit sivulle.

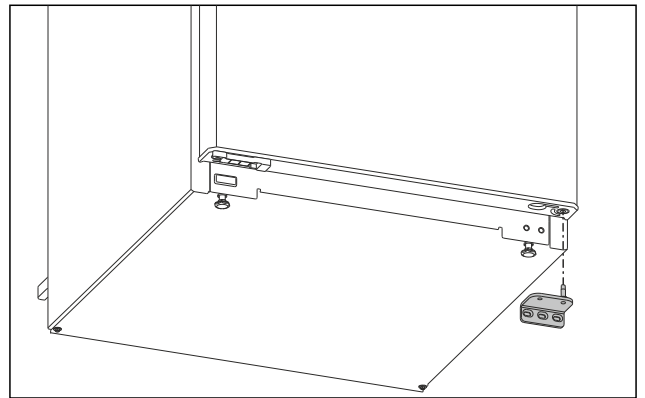


Fig. 7

- ▶ Ota laakerijalusta alaspäin pois. (katso Fig. 7)
- ▶ Aseta laakerijalusta sivulle.

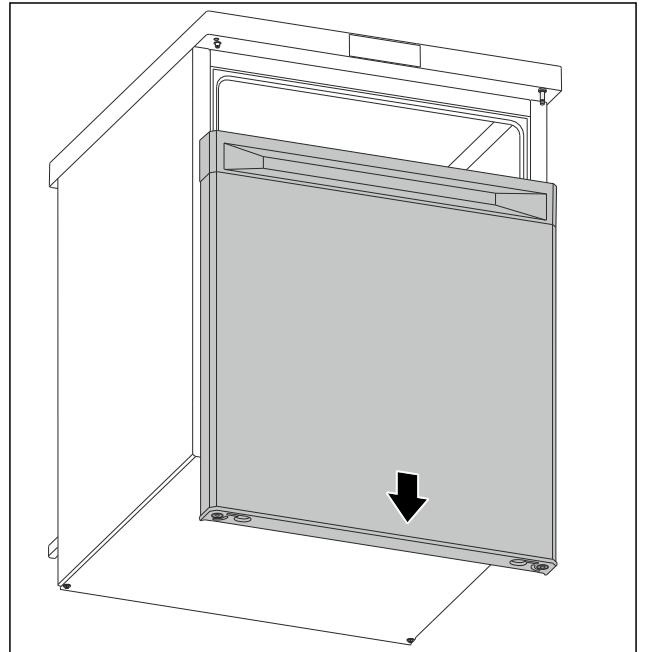


Fig. 8

- ▶ Ota ovi alaspäin pois. (katso Fig. 8)
- ▶ Laske ovi alas.

## 3.9.3 Oven valmisteleminen

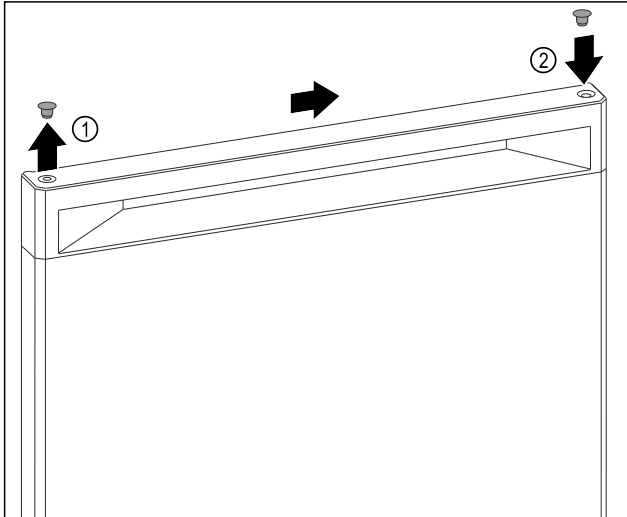


Fig. 9

- ▶ Nosta oven yläosan peitetulpat Fig. 9 (1) varovaisesti uraruuvimeisselillä.
- ▶ Aseta peitetulpat vastapäiselle puolelle. Fig. 9 (2)

## 3.9.4 Kahvan uudelleen asettaminen\*

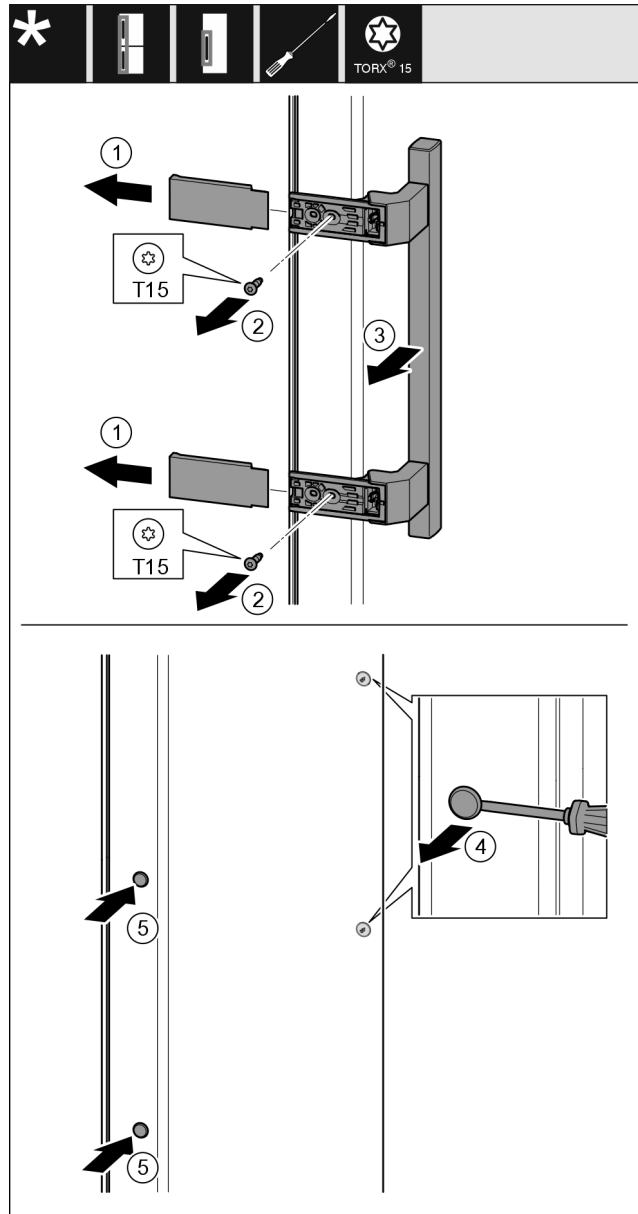


Fig. 10

- ▶ Vedä suojus irti. Fig. 10 (1)
- ▶ Kierrä ruuvit ulos Torx 15 -ruuvimeisselillä. Fig. 10 (2)
- ▶ Ota kahva pois. Fig. 10 (3)
- ▶ Nosta sivulla olevia tulppia varovaisesti uraruuvimeisselillä ja vedä irti. Fig. 10 (4)
- ▶ Aseta tulpat uudelleen toiselle puolelle. Fig. 10 (5)

# Paikalleen asettaminen ja liittäminen

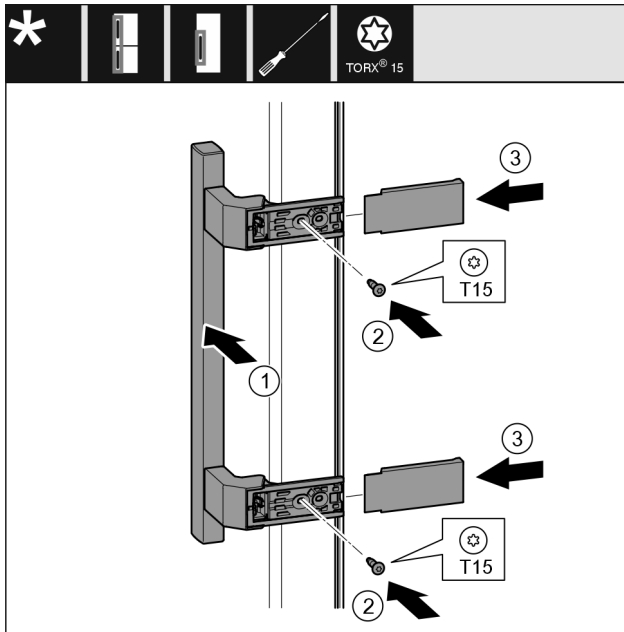


Fig. 11

- ▶ Aseta kahva vastapäiselle puolelle. Fig. 11 (1)
- ▶ Ruuvinaukkojen on oltava tarkasti päällekkäin.
- ▶ Kierrä ruuvit kiinni T15-ruuvimeisselillä. Fig. 11 (2)
- ▶ Aseta suojukset sivulle ja työnnä paikalleen. Fig. 11 (3)
- ▶ Varmista, että osat kiinnittyvät kunnolla paikalleen.

## 3.9.5 Alemman laakeriosan uudelleen asettaminen

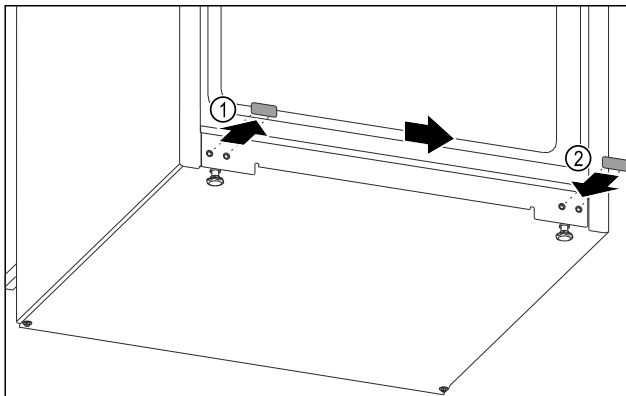


Fig. 12

- ▶ Nosta laitteen alaosassa olevia peitetulppia varovaisesti uraruuvimeisselillä.
- ▶ Vedä peitetulpat irti. Fig. 12 (1)
- ▶ Aseta peitetulpat vastapäiselle puolelle. Fig. 12 (2)

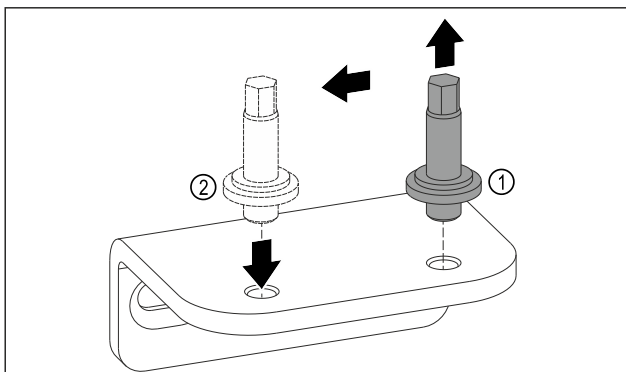


Fig. 13

- ▶ Kierrä alemman laakerijalustan pultit ulos SW5-ulkokuusioavaimella. Fig. 13 (1)
- ▶ Aseta pultit vastapäiselle puolelle. Fig. 13 (2)

- ▶ Kierrä pultit kiinni SW5-ulkokuusioavaimella.

## 3.9.6 Ylemmän laakeriosan uudelleen asettaminen

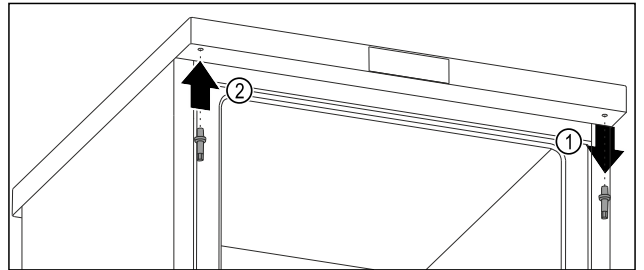


Fig. 14

- ▶ Kierrä ylemmät pultit ulos ulkokuusioavaimella. Fig. 14 (1)
- ▶ Kierrä pultit ulkokuusioavaimella kiinni vastapäiselle puolelle. Fig. 14 (2)

## 3.9.7 Oven asennus



### VAROITUS

Putoavan oven aiheuttama loukkaantumisvaara!

Jos laakerikappaleita ei ole ruuvattu paikoilleen riittävän tiukkaan, ovi saattaa pudota. Tämä voi johtaa vakaviin vammoihin. Lisäksi saattaa olla, ettei ovi sulkeudu, eikä laite näin ollen jäähdytä oikein.

- ▶ Ruuvaa laakeripukit kiinni 4 Nm kiristysmomentilla.
- ▶ Tarkasta kaikki ruuvit ja kiristä tarvittaessa.

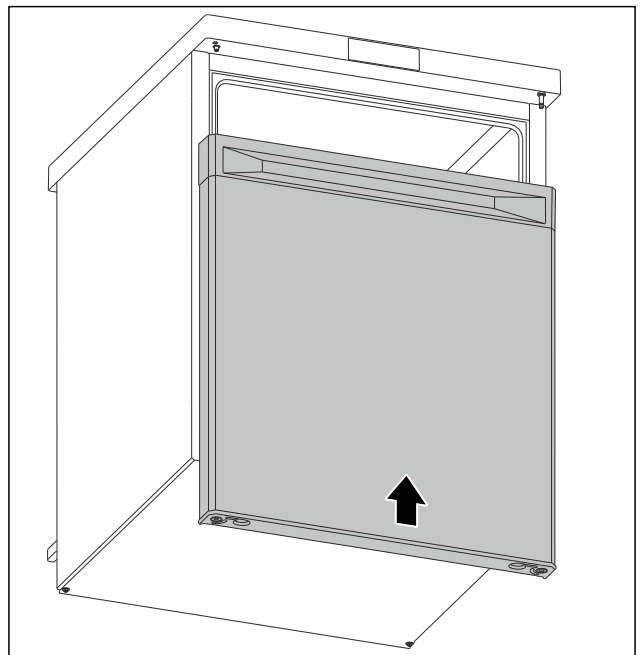


Fig. 15

- ▶ Työnnä ovi suljettuna ylempään pulttiin. (katso Fig. 15)

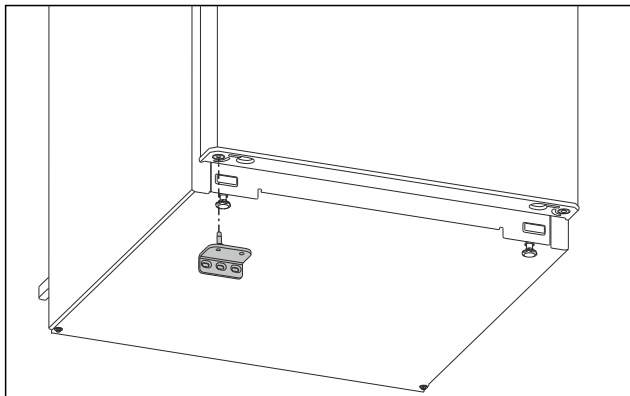


Fig. 16

- ▶ Aseta alempi laakerijalusta vastapäiselle puolelle. (katso Fig. 16)

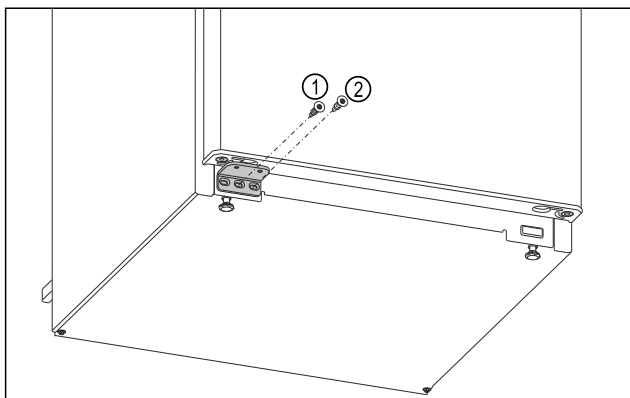


Fig. 17

- ▶ Kierrä laakerijalustan Fig. 17 (1) keskimäinen ruuvi kiinni Torx 20 -ruuvimeisselillä.
- ▶ Kierrä laakerijalustan Fig. 17 (2) sisempi ruuvi kiinni Torx 20 -ruuvimeisselillä.
- ▶ Tarkasta ovi.
- ▶ Oven kätsisyys on vaihdettu.

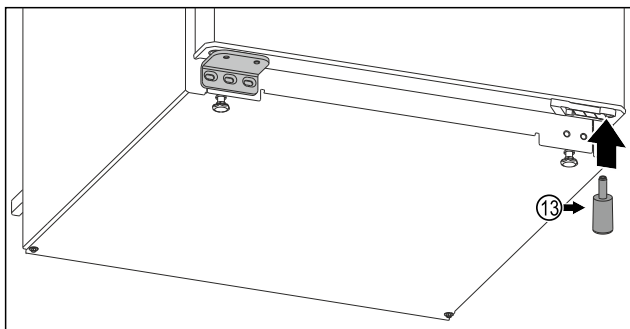


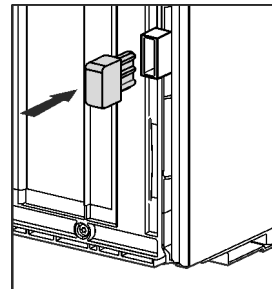
Fig. 18 \*

- ▶ Aseta välikeosa Fig. 18 (13) takaisin oven alas oikealle, koska se on tärkeä osa laitteen vakavuudelle.\*

## 3.10 Seinävälikkeiden asennus

Seinävälikkeiden kanssa laite saavuttaa ilmoitetun energiankulutuksen eikä suuressa ympäristön kosteudessa synny kondenssivettä. Laite on täysin toimintakuntoinen myös ilman seinävälitteitä, mutta sen energiankulutus on tällöin hieman suurempi.

Jos käytetään seinävälitteitä, laitteen syvyys kasvaa n. 35 mm.



- ▶ Laite, jonka mukana toimitetaan seinävälitteet: Asenna seinävälitteet laitteen takapuolelle alaosaan vasemmalle ja oikealle puolelle.

## 3.11 Laitteen sijoittaminen



### HUOMIO

Painava laite aiheuttaa loukkaantumisvaaran!

- ▶ Laite on kuljetettava kahden henkilön toimesta asennuspaikkaan.



### VAROITUS

Tulipalovaara oikosulun vuoksi!

- ▶ Kun laite asennetaan paikalleen: Älä taivuta virtajohtoa ja varmista, ettei se jää puristuksiin tai vahingoitu muulla tavalla.
- ▶ Älä käytä laitetta, jos sen virtajohto on vioittunut.



### VAROITUS

Palo- ja vaurioitumisvaara!

- ▶ Lämpöä luovuttavia laitteita, kuten mikroaaltouunia, leivänpaahdinta, jne. ei saa asettaa laitteen päälle!

Varmista, että seuraavat ehdot täyttyvät:

- Laitetta saa siirtää ainoastaan tyhjänä.
- Asenna laite vain toisen henkilön avustuksella.
- ▶ Ota virtajohto pois pakkauksesta.
- ▶ Liitä virtajohdon kylmälaiteliitin laitteen takapuolella olevaan laiteliittimeen. Varmista, että kylmälaiteliitin on kiinnitetty tukevasti.
- ▶ Ohjaa virtapistoke tarvittaessa narun avulla vapaasti käsiteltävään pistorasiaan.

## 3.12 Sijoittamisen jälkeen

- ▶ Poista kaikki kuljetusvarmistimet.
- ▶ Irrota suojakalvot rungon ulkopuolilta.
- ▶ Irrota suojakalvot koristelistoista.\*
- ▶ Puhdista laite. (katso 10.8 Laitteen puhdistaminen)
- ▶ Kirjoita tyyppi (malli, numero), laitteen nimitys, laite-/sarjanumero, ostopäivä ja myyjän osoite.

## 3.13 Useiden laitteiden paikalleen asettaminen

Laitteet on suunniteltu niin, että ne voidaan asentaa eri tavoin. Jos useita laitteita halutaan asentaa vierekkäin tai päällekkäin, on varmistettava, että seuraavat vaatimukset täyttyvät:

- Asenna vierekkäin tai päällekkäin vain sellaisia laitteita, jotka on suunniteltu tätä varten.
- Huomioi ohjeet ja seuraava taulukko.

# Paikalleen asettaminen ja liittäminen

## HUOMIO

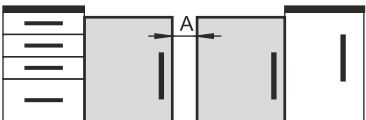
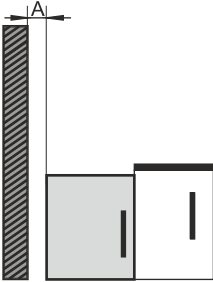
Kondenssivedestä johtuva vaurioitumisvaara!

- ▶ Älä aseta laitetta suoraan muiden kylmä-/pakastuslaitteiden viereen.

## HUOMIO

Vaurioitumisvaara kondenssiveden vuoksi!

- ▶ Älä aseta laitetta suoraan muiden kylmä-/pakastuslaitteiden yläpuolelle.

Malli	Asennustapa
kaikki mallit	yksitellen
Mallit, joiden mallinimikkeen alussa on S....	Side-by-Side (SBS)
Malli ilman sivuseinän lämmitystä	 <p><b>Vierekkäin:</b> Aseta niin, että laitteiden välinen etäisyys <b>A</b> on 100 mm. Jos tätä etäisyyttä ei noudateta, laitteiden väliin sivuseiniin muodostuu kondenssivettä.</p>  <p><b>Ulkoseinässä:</b> Aseta noudattaen etäisyyttä <b>A</b>, kuten vierekkäin asetettaessa. Jos tätä etäisyyttä ei noudateta, laitteen sivuseinään voi muodostua kondenssivettä.</p>

Malli ja sen asennustapa

## 3.14 Työnnä laite työtason alle

Työtason alle voidaan työntää pöytälaitteita, joiden korkeus on enintään 850 mm.

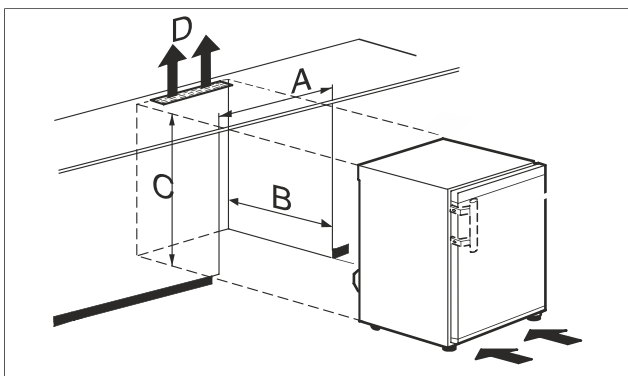


Fig. 19

- (A) Laitteen leveys ilman pöytälevyä  
(B) Syvennyksen syvyys  
(C) Syvennyksen korkeus  
(D) Tuuletusaukon poikkileikkaus työtasossa

R..10..	
A	549 mm
B	vähintään 600 mm
C	652 mm
D	vähintään 200 cm <sup>2</sup>

R..12..	
A	499 mm
B	vähintään 600 mm
C	822 mm
D	vähintään 200 cm <sup>2</sup>

R..14..	
A	549 mm
B	vähintään 600 mm
C	822 mm
D	vähintään 200 cm <sup>2</sup>

R..16..	
A	599 mm
B	vähintään 600 mm
C	822 mm
D	vähintään 200 cm <sup>2</sup>



## VAROITUS

Tulipalovaara oikosulun vuoksi!

- ▶ Kun laite asennetaan paikalleen: Älä taivuta virtajohtoa ja varmista, ettei se jää puristuksiin tai vahingoitu muulla tavalla.
- ▶ Älä käytä laitetta, jos sen virtajohto on vioittunut.

Varmista, että seuraavat edellytykset täyttyvät:

- Pöytälevy on otettu pois. (katso 3.8 Irrotettava pöytälevy)
- Pistorasia on helposti käsiteltävissä eikä se ole laitteen takana.
- ▶ Työnnä laite työtason alle.

## 3.15 Pakkauksen hävittäminen



## VAROITUS

Tukehtumisvaara johtuen pakkausmateriaaleista ja kelmuista!

- ▶ Pakkausmateriaali ei kuulu lasten leikkeihin.

Pakkaus on valmistettu kierrätyskelpoisista materiaaleista:

- aaltopahvi/pahvi
- osat polystyrolivaahtomuovia
- kelmut ja pussit polyeteeniä
- vannenauhat polypropyleeniä
- naulattu puukehikko polyeteenilevyllä\*
- ▶ Pakkausmateriaali on vietävä kunnalliseen jättepisteeseen.

## 3.16 Laitteen kytkeminen verkkovirtaan



### VAROITUS

Vaurioituneesta laitteesta tai vaurioituneesta verkkoliitäntäjohdosta aiheutuva sähköiskun ja loukkaantumisen vaara! Hengenvaara ja viiltohaavoja. Jos laite tai verkkoliitäntäjohdo on vaurioitunut kuljetuksen aikana, voit saada hengenvaarallisen sähköiskun. Voit myös saada viiltohaavoja laitteen kotelon vaurioituneesta osasta.

- ▶ Tarkasta laite ja verkkoliitäntäjohdo kuljetuksen jälkeen vaurioiden varalta.
- ▶ Älä missään tapauksessa ota laitetta käyttöön, jos laite tai verkkoliitäntäjohdo on vaurioitunut.
- ▶ Ota yhteys asiakaspalveluun.

Kytke laite verkkovirtaan erikseen toimitettavalla verkkokaapelilla. Verkkokaapelin toisessa päässä on IEC-pistorasia ja toisessa päässä verkkopistoke.

Varmista, että seuraavat edellytykset täyttyvät:

- Laite ja verkkokaapeli ovat ehjiä.
- Laite on asennettu määräysten mukaisesti. (katso 3.10 Seinävalikkeiden asennus)
- Sähköliitäntää koskevat vaatimukset täyttyvät. (katso 3.1 Asennusehdot)
- Säädösten mukaiset liitäntämitat ovat tiedossa ja niitä noudatetaan. (katso 3.5 Liitäntämitat virransyöttöä varten)
- Verkköjännite ja -taajuus vastaavat tyyppikilvessä olevia tietoja.
- Pistorasia on maadoitettu määräysten mukaisesti ja varmistettu sähköisesti.
- Sulakkeen laukaisuvirta on 10–16 A.
- Pistorasia on helposti käsiteltävissä eikä se ole laitteen takana. (katso 3.5 Liitäntämitat virransyöttöä varten)

### HUOMIO

Vaurioitumisvaara virheellisen käytön johdosta!

Laitteen sähkökomponenttien vaurioituminen.

- ▶ Käytä ainoastaan mukana tulevaa verkkoliitäntäjohdoa.



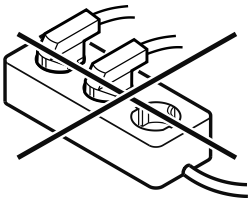
### VAROITUS

Palovaara virheellisen liittämisen johdosta!

Palovammat.

Laitteen vauriot.

- ▶ Älä käytä jatkojohto.
- ▶ Älä käytä jakelulista.



### HUOMIO

Vaurioitumisvaara virheellisen liittämisen johdosta!

Laitteen vauriot.

- ▶ Laitetta ei saa liittää erilliseen jännitteenmuuntimeen, kuten aurinkosähköjärjestelmään tai bensiinigeneraattoriin.
- ▶ Liitä virtajohdon virtapistoke virtalähteeseen. Varmista, että virtapistoke on liitetty tukevasti pistorasiaan.
- ▶ Laite on liitetty. Katso ensikäyttöönottoa koskevat tiedot seuraavasta luvusta tai käyttöohjeesta.

## 4 Näytön toimintatapa

Laitetta käytetään kosketuspainikkeen avulla.

### 4.1 Navigointi kosketuspainikkeella ja symbolien selitykset

Kuvissa erilaisia symboleja käytetään navigointiin kosketuspainikkeella. Seuraavassa taulukossa kuvataan nämä symbolit.

Symboli	Kuvaus
	<b>Kosketa kosketuspainiketta lyhyesti sormella:</b> Siirry päävalikon ja alavalikon läpi. Kun kädessä näkyy luku: Luku osoittaa, miten monta kertaa kosketuspainiketta on kosketettava lyhyesti määrättyyn toimintoon siirtymiseksi.
	<b>Kosketa kosketuspainiketta sormella 3 sekunnin ajan:</b> Kytke laite päälle. Päävalikossa: Kytke laite pois päältä. Alavalikossa: Vaihda päävalikkoon. Ota alavalikon aktiivinen toiminto pois käytöstä.
	<b>Kosketa kosketuspainiketta sormella 7 sekunnin ajan:</b> Päävalikossa: Avaa alavalikko.
	<b>Nuoli ja kello:</b> Kestää yli 10 sekuntia, ennen kuin näyttöön ilmestyy seuraava näkymä.
	<b>Nuoli ja aikatieto:</b> Seuraavan näkymän ilmestyminen näyttöön kestää määritetyn ajan.

### 4.2 Valikot

Laitteen toiminnot on jaettu erilaisiin valikoihin.

Valikko	Kuvaus
Päävalikko	Kun kytket laitteen päälle, siirryt automaattisesti päävalikkoon. Täältä voit siirtyä laitteen toimintoihin ja alavalikkoon.
Alavalikko	Alavalikko sisältää muita laitteen toimintoja laitteen asetusten määrittämiseksi.

#### 4.2.1 Päävalikko

Päävalikossa voidaan aktivoida/poistaa käytöstä seuraavia toimintoja:

LED	Kuvaus
	SuperCool

# Näytön toimintatapa

LED	Kuvaus
	Lämpötila 3 °C
	Lämpötila 5 °C
	Lämpötila 7 °C
	Lämpötila 9 °C

LEDien merkitys päävalikossa

## 4.2.1 Päävalikon avaaminen

Kun kytket laitteen päälle, siirryt automaattisesti päävalikkoon.

Kun olet alavalikossa ja haluat vaihtaa päävalikkoon:

- Suorita käsittelyvaiheet (katso 4.2.2 Alavalikosta poistuminen).

## 4.2.1 Siirtyminen päävalikossa

Päävalikossa siirtymisen jälkeen LED 5:n jälkeen syttyy taas LED 1.



Fig. 20

- Kosketa kosketuspainiketta lyhyesti niin monta kertaa, että halutun toiminnon LED syttyy.
- ▷ Toiminto on aktivoitu.

## 4.2.1 Näytön lepotila

Jos kosketuspainiketta ei kosketeta päävalikossa 10 sekuntiin, näyttö siirtyy lepotilaan. Lepotila estää lämpötilan muuttumisen, jos kosketuspainiketta kosketetaan vahingossa.

**Lepotilan lopettaminen:**







Fig. 21

- Kosketa kosketuspainiketta lyhyesti.
- ▷ Kuuluu vahvistusääni.
- ▷ Asetettu lämpötila välähtää kerran.
- ▷ Lepotila on lopetettu.

## 4.2.2 Alavalikko

Alavalikossa voidaan aktivoida/poistaa käytöstä seuraavia toimintoja:

LED	Kuvaus	Sijainti-LED
	Syötön lukitus	LED 1
	SabbathMode Esitysvalo	LED 2
		
	Palautus tehdasasetuksiin	LED 3

LEDien merkitys alavalikossa

## 4.2.2 Alavalikon avaaminen



Fig. 22

- Suorita käsittelyvaiheet kuvan mukaisesti, kunnes vahvistusääni kuuluu kaksi kertaa 7 sekunnin kuluttua.
- ▷ LEDit 1-5 palavat: Olet alavalikossa.
- ▷ Jos näytössä ei suoriteta mitään toimenpiteitä 5 sekuntiin, näyttö palaa takaisin päävalikkoon.

## 4.2.2 Alavalikosta poistuminen



Fig. 23

- Suorita käsittelyvaiheet kuvan mukaisesti.
- tai-
- Älä kosketa kosketuspainiketta 5 sekuntiin.
- ▷ Olet päävalikossa.

## 4.2.2 Siirtyminen alavalikossa

Kun siirryt alavalikossa, alavalikon viimeisen toiminnon LEDin jälkeen syttyy taas LED 1.



Fig. 24

- Kosketa kosketuspainiketta lyhyesti niin monta kertaa, että halutun toiminnon LED syttyy.
- ▷ Kun 5 sekuntiin ei ole tehty mitään toimenpiteitä, valittu toiminto aktivoituu automaattisesti.

## 5 Käyttöönotto

### 5.1 Laitteen kytkeminen päälle (ensimmäinen käyttöönotto)

Varmista, että seuraavat edellytykset täyttyvät:

- ☐ Laite on asetettu paikalleen ja sen liitännät on tehty asennusohjeiden mukaisesti.
- ☐ Kaikki liimanauhat, liima- ja suojakalvot sekä kuljetusvarmistimet on poistettu laitteen sisä- ja ulkopuolelta.
- ☐ Kaikki mainoskyltit on poistettu vetolaatikoista.
- ☐ Näytön toimintatapa tunnetaan. (katso 4 Näytön toimintatapa)

**Laitteen kytkeminen päälle:**

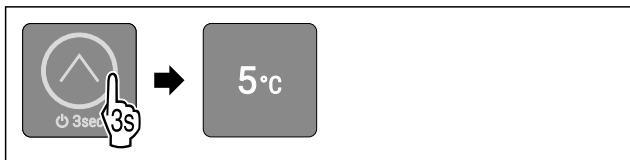


Fig. 25

- ▶ Kosketa kosketuspainiketta kuvan mukaisesti 3 sekunnin ajan, kunnes kuuluu vahvistusääni.
- ▶ Laite on kytketty päälle.
- ▶ Sisävalo on aktivoitu.
- ▶ LED 3 palaa: Lämpötila on asetettu tehtaalla 5 °C -asteeseen.
- ▶ Laite jäähtyy tehtaalla asetettuun tavoitelämpötilaan.

**Laite käynnistyy esittelytilassa:**

Kun laite käynnistyy esittelytilassa:

- ▶ Ota esittelytila pois käytöstä. (katso Esittelytilan poistaminen toiminnasta)

**Näyttö siirtyy lepotilaan:**

Kun näyttö siirtyy lepotilaan:

- ▶ Kosketa kosketuspainiketta lyhyesti. (katso 4.2.1 Näytön lepotila)

**Vihje**

Valmistaja suosittelee:

- ▶ Elintarvikkeiden sijoittaminen kaappiin: Odota noin 6 tuntia, jotta laite ehtii saavuttaa säädetyt lämpötilan.
- ▶ Sijoita **pakasteet** laitteeseen, kun lämpötila on -18 °C tai kylmempi.\*
- ▶ Noudata säilytysohjeita. (katso 6.1 Säilytystä koskevia ohjeita)

**Vihje**

Voit hankkia lisävarusteet Liebherr-Hausgeräte-kaupasta osoitteesta [home.liebherr.com/shop/de/deu/zubehor.html](http://home.liebherr.com/shop/de/deu/zubehor.html).

## 6 Säilytys

### 6.1 Säilytystä koskevia ohjeita



**VAROITUS**

Sähkölaitteista aiheutuva tulipalovaara!

Jos sähkölaitteita käytetään laitteen elintarvikealueella, ne voivat aiheuttaa tulipalon.

- ▶ Älä käytä sähkölaitteita laitteen elintarvikealueella, jos valmistaja ei ole suositellut sitä.

**Vihje**

Energiankulutus kasvaa, ja jäähdystysteho heikkenee, jos tuuletus ei ole riittävä.

- ▶ Pidä ilma-aukot aina vapaina.

Noudata seuraavia säilytysohjeita:

- Pakastelokero: Pakkaa elintarvikkeet hyvin.\*
- Pakkaa ympäristön hajuille tai mauille herkät tai helposti hajua ja makua luovuttavat elintarvikkeet suljettuihin astioihin tai peitä ne.
- Pakkaa raaka liha ja raaka kala puhtaisiin, suljettuihin säiliöihin. Tämä estää lihaa tai kalaa koskemasta tai tippumasta muiden ruokien päälle.
- Säilytä nesteet suljetuissa säiliöissä.
- Säilytä elintarvikkeet väljästi, jotta ilma pääsee kiertämään.
- Säilytä elintarvikkeita pakkauksen ohjeiden mukaisesti.
- Noudata aina pakkauksessa ilmoitettua parasta ennen -päivämäärää.

**Vihje**

Näiden ohjeiden noudattamatta jättäminen voi johtaa elintarvikkeiden pilaantumiseen.

### 6.2 Jääkaappiosa

Laitteen ilmankierto luo eri lämpötilavyöhykkeitä. Löydät eri lämpötilavyöhykkeet laitteen ja varusteiden yleiskuvasta. (katso 2.2 Laitteen ja varusteiden yleiskuva)

#### 6.2.1 Elintarvikkeiden järjestäminen

- ▶ Yläosa ja ovi: Aseta tänne voi, juusto, säilykkeet ja tuubit säilöön.

### 6.3 \*\*\*\*-pakastelokero\*

Säilytysilmasto on tällöin -18 °C sekä kuiva ja jäinen. Jäinen säilytysilmasto soveltuu pakastettujen elintarvikkeiden ja pakasteiden säilyttämiseen useita kuukausia, jääpalojen valmistamiseen tai tuoreiden elintarvikkeiden pakastamiseen.

Pakastinlokero ilman lämpötila lämpömittarilla tai muilla mittalaitteilla mitattuna voi vaihdella. Lämpötilavaihtelut ovat suurempia puolitäydessä tai tyhjässä pakastelokerossa ja on mahdollista saavuttaa yli -18 °C lämpötiloja.

#### 6.3.1 Elintarvikkeiden pakastaminen

Voit pakastaa enintään niin paljon tuoreita elintarvikkeita 24 tunnin sisällä kuin tyyppikilven (katso 11.5 Tyyppikilpi) kohdassa "Pakastuskapasiteetti ... kg/24h".

Ruoka pakastuu nopeasti ytimeen asti, kun noudat seuraavia määriä pakkausta kohti:

- Hedelmät ja vihannekset enintään 1 kg
- Liha enintään 2,5 kg

#### Elintarvikkeiden järjestäminen



**HUOMIO**

Lasinsirpaleista johtuva loukkaantumisvaara! Juomapullot ja -tölkit voivat jäätyessään poksahduttaa rikki. Tämä koskee erityisesti hiilihappopitoisia juomia.

- ▶ Älä pakasta juomia sisältäviä pulloja ja tölkkejä!

- ▶ Aseta pakatut elintarvikkeet pakastelokeron keskelle.

#### Elintarvikkeiden sulatus



**VAROITUS**

Ruokamyrkytyksen vaara!

- ▶ Älä pakasta sulaneita elintarvikkeita uudelleen.
- ▶ Valmista sulaneet elintarvikkeet mahdollisimman nopeasti.

# Energian säästäminen

Voit sulattaa elintarvikkeita monella eri tapaa:

- Jääkaappiosassa
- Mikroaaltouunissa
- Uunissa/kiertoilmauunissa
- Huoneenlämmössä
- Ota ulos vain tarvittava määrä ruokaa.

## 6.4 Varastointiajat

Ilmoitetut varastointiajat ovat ohjearvoja.

Elintarvikkeissa, joissa on ilmoitettu vähimmäissäilyvyysaika, on aina noudatettava pakkauksessa ilmoitettua päivämäärää.

### 6.4.1 Viileäosasto

Pakkauksessa ilmoitettua vähimmäissäilyvyysaika on pidettävä määrävänä.

### 6.4.2 Pakastelokero\*

Eri elintarvikkeiden säilytysaika koskevat ohjearvot		
Jäätelö	lämpötilan o l l e s s a -18 °C	2-6 kuukautta
Makkara, kinkku	lämpötilan o l l e s s a -18 °C	2-3 kuukautta
Leipä, leivonnaiset	lämpötilan o l l e s s a -18 °C	2-6 kuukautta
Riista, porsaanliha	lämpötilan o l l e s s a -18 °C	6-9 kuukautta
Kala, rasvainen	lämpötilan o l l e s s a -18 °C	2-6 kuukautta
Kala, vähärasvainen	lämpötilan o l l e s s a -18 °C	6-8 kuukautta
Juusto	lämpötilan o l l e s s a -18 °C	2-6 kuukautta
Linnunliha, nauta	lämpötilan o l l e s s a -18 °C	6-12 kuukautta
Kasvikset, hedelmät	lämpötilan o l l e s s a -18 °C	6-12 kuukautta

## 7 Energian säästäminen

- Huolehdi aina hyvästä tuuletuksesta ja ilmanvaihdosta. Älä peitä ilmaaukkoja ja -ritiloita.
- Laitetta ei saa asettaa alttiiksi suoralle auringonvalolle eikä lämmittimen tai vastaavan viereen.
- Jos laite asetetaan suoraan uunin viereen, energiankulutus voi kasvaa jonkin verran. Se riippuu uunin käyttäjästä ja käytön intensiivisyydestä.
- Energiankulutus riippuu sijoittelupaikan olosuhteista, kuten esim. ympäristön lämpötilasta (katso 2.3 Laitteen käyttöalue) . Lämpimämmässä ympäristön lämpötilassa energiankulutus saattaa lisääntyä.
- Laitteen ovi tulee avata aina mahdollisimman lyhytaikaisesti.

- Mitä alhaisemmaksi lämpötila säädetään, sitä suurempi on laitteen energiankulutus.
  - Elintarvikkeet tulee järjestää lajiteltuina: [home.liebherr.com/food](http://home.liebherr.com/food).
  - Säilytä kaikki elintarvikkeet hyvin pakattuna ja peitettynä. Huurtuminen estyy.
  - Elintarvikkeita tulee ottaa ulos kylmälaitteesta vain niin pitkäksi aikaa kuin on välttämätöntä, jotteivät ne lämpene liiaksi.
  - Lämpimien ruokien asetus jääkaappiin: Anna ruuan ensin jäähtyä huonelämpötilaan.
  - Pakasteiden tulee antaa sulaa viileäosastossa.\*
  - Jos laitteeseen on muodostunut paksu huurrekerros: suorita laitteen sulatus.\*
  - Tyhjennä viileäosasto ja sammuta laite pitkien lomakausien ajaksi.
- Pölykerrokset lisäävät energiankulutusta.
- Puhdista kylmälaitteesta ja sen lämmönvaihtimen metalliritilästä laitteen takapuolelta pöly kerran vuodessa.



## 8 Käyttö

### 8.1 Käyttö- ja hallintalaitteet

Näyttö mahdollistaa nopean yleiskatsauksen vallitsevaan laitteen tilaan, lämpötila-asetukseen, toimintojen tilaan ja ilmoituksiin.

Laitetta käytetään kosketuspainikkeen avulla.

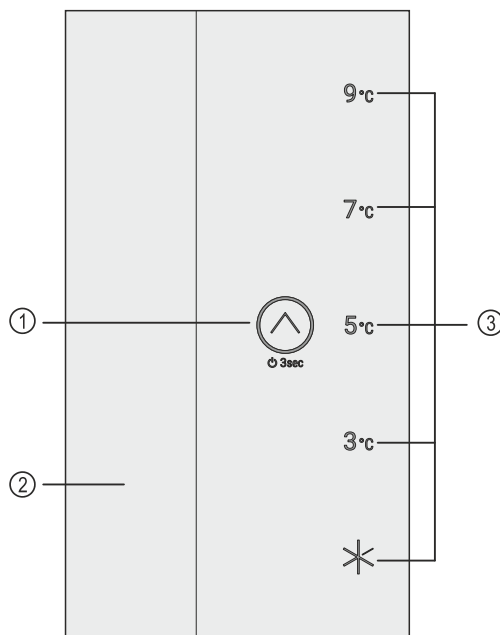


Fig. 26 Esimerkkikuva: Näyttö

- (1) Kosketuspainike (käyttölaite) (3) Lämpötilan näyttö/tilanäyttö  
(2) Sisävalo

#### 8.1.1 Lämpötilan näyttö/tilanäyttö

Lämpötilan näyttö/tilanäyttö koostuu viidestä LEDistä:

- (1) LED 1 (4) LED 4  
(2) LED 2 (5) LED 5  
(3) LED 3

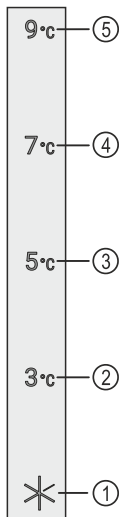


Fig. 28 Esimerkkikuva

- (1) LED 1 (4) LED 4  
(2) LED 2 (5) LED 5  
(3) LED 3

LEDit kuvaavat päävalikossa lämpötila-asetuksia (katso 4.2.1 Päävalikko) ja alavalikossa toimintoja (katso 4.2.2 Alavalikko).

## 8.1.2 LED-toiminnot

Laitteen tila voidaan tunnistaa LEDien palamisen tai vilkkumisen avulla:

LED-toiminnot (esimerkkikuva)	Kuvaus
	<b>LED ei pala:</b> LEDiä ei ole valittu. Toiminto ei ole aktiivinen.
	<b>LED palaa:</b> LED on valittu tai toiminto on aktiivinen.
	<b>Useita LEDejä vilkkuu samanaikaisesti:</b> On esiintynyt virhe. (katso 8.3 Ilmoitukset)

LED-toiminnot

## 8.1.3 Akustiset signaalit

Akustinen signaali kuuluu seuraavissa tapauksissa:

Akustinen signaali	Kuvaus
Vahvistusääni	Kuuluu, kun kosketuspainiketta kosketaan.
Hälytysääni	Kuuluu, kun tapahtuu virhe. (katso 8.3 Ilmoitukset)
Virheääni	Kuuluu, kun kosketuspainiketta kosketaan, mutta toimenpiteiden suorittaminen ei ole mahdollista.

## 8.2 Laitteen toiminnot

### 8.2.1 Ohjeita laitteen toimintoihin

Laitteen toiminnot on asetettu tehtaalla siten, että laite on täysin toimintakykyinen.

Ennen kuin muutat, aktivoit tai deaktivoit laitteen toimintoja, varmista, että seuraavat vaatimukset täyttyvät:

- Olet lukenut ja ymmärtänyt kuvaukset näytön toiminnasta. (katso 4 Näytön toimintatapa)
- Olet perehtynyt laitteesi käyttö- ja näyttöelementteihin. (katso 8.1 Käyttö- ja hallintalaitteet)



### Laitteen kytkeminen pois ja päälle

Tällä toiminnolla koko laite voidaan kytkeä pois ja päälle.

#### Laitteen pois päältä kytkeminen

Jos laite kytketään pois päältä, aiemmin määritetyt asetukset säilyvät.

Varmista, että seuraavat edellytykset täyttyvät:

- Käsitteleyhjeet (katso 12 Poistaminen käytöstä) on suoritettu.
- Olet päävalikossa. (katso 4.2.2 Alavalikosta poistuminen)

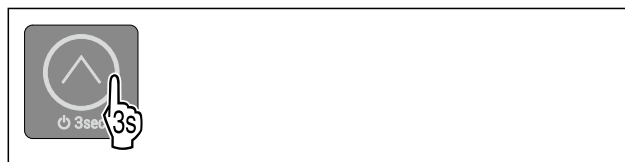


Fig. 29

- ▶ Suorita käsittelyvaiheet kuvan mukaisesti, kunnes vahvistusääni kuuluu.
- ▶ Näytön LEDit eivät enää pala.
- ▶ Sisävalo on kytkeytynyt pois päältä.
- ▶ Laite on kytketty pois päältä.

#### Laitteen päälle kytkeminen

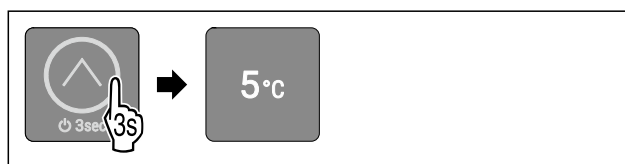


Fig. 33 Esimerkkikuva: Laitteet, joissa ei ole SmartModulea

- ▶ Suorita käsittelyvaiheet kuvan mukaisesti, kunnes vahvistusääni kuuluu.
- ▶ Laite on kytketty päälle.
- ▶ Sisävalo on aktivoitu.
- ▶ Ensimmäisen käyttöönoton yhteydessä: Laite jäähtyy tehtaalla asetettuun tavoitelämpötilaan.
- ▶ Kun laite on ollut jo käytössä: Laite jäähtyy aiemmin asetettuun tavoitelämpötilaan.



### Lämpötila

Käytä tätä toimintoa lämpötilan asettamiseen.

Lämpötila riippuu seuraavista tekijöistä:

- Kuinka usein ovi avataan
- Oven aukioloaika
- Sijoitupaikan huonelämpötila
- Elintarvikkeiden laji, lämpötila ja määrä

Suositteluu asetus: 4 °C

# Käyttö

## Lämpötilan säätö

Toiminto sijaitsee päävalikossa LEDien 2-5 kohdalla.

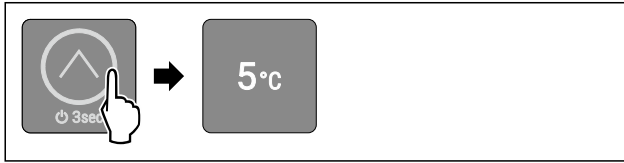


Fig. 35 Esimerkkikuva

- Kosketa kosketuspainiketta lyhyesti kuvan mukaisesti niin monta kertaa, että haluttu lämpötila palaa.
- ▷ Lämpötila on asetettu.
- ▷ Laite jäähtyy asetettuun tavoitelämpötilaan.



## SuperCool

Tällä toiminnolla SuperCool aktivoidaan tai poistetaan käytöstä. Jos SuperCool aktivoidaan, laite lisää jäähdystehoa. Näin saavutetaan alemmat jäähdystylämpötilat. SuperCool voidaan aktivoida, kun halutaan mahdollisimman nopeasti viilentää suuria määriä elintarvikkeita.

Jos SuperCool aktivoidaan, myös \*\*\*\*-pakastelokerossa saavutetaan alhaisemmat lämpötilat. SuperCool voidaan aktivoida, kun elintarvikkeita halutaan pakastaa \*\*\*\*-pakastelokerossa.\*

### SuperCool-toiminnon aktivointi

Toiminto sijaitsee päävalikossa LED 1:n kohdalla.

Toiminnon aktivoinnin ajankohta:

- Jos jääkaapissa halutaan säilyttää tuoreita elintarvikkeita: Aktivoi toiminto tuotteita asetettaessa.
- Jos \*\*\*\*-pakastelokerossa halutaan säilyttää tuoreita elintarvikkeita: Aktivoi toiminto tuotteita asetettaessa.\*

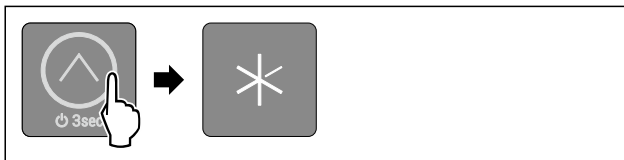


Fig. 36

- Kosketa kosketuspainiketta lyhyesti kuvan mukaisesti niin monta kertaa, että LED 1 syttyy.
- ▷ LED 1 palaa: SuperCool on aktivoitu.
- ▷ Laite jäähtyy tavoitelämpötilaan.

### SuperCool-toiminnon poistaminen käytöstä

Laitteet, joissa on \*\*\*\*-pakastelokero: SuperCool kytkeytyy 56 - 72 tunnin kuluttua automaattisesti pois päältä.\*

Laitteet, joissa ei ole \*\*\*\*-pakastelokeroa: SuperCool otetaan 18 tunnin kuluttua automaattisesti pois toiminnasta.\*

SuperCool voidaan kuitenkin milloin tahansa poistaa käytöstä manuaalisesti säätämällä lämpötilaa:

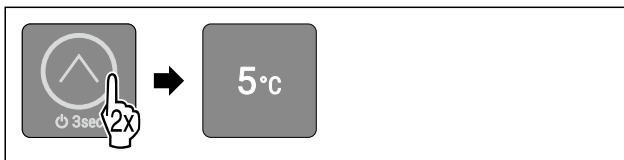


Fig. 37 Esimerkkikuva

- Kosketa kosketuspainiketta lyhyesti kuvan mukaisesti niin monta kertaa, että haluttu lämpötila palaa.
- ▷ Lämpötila on asetettu ja SuperCool on kytkeytynyt pois päältä.
- ▷ Laite jatkaa toimintaa normaalikäytössä.
- ▷ Laite jäähtyy asetettuun tavoitelämpötilaan.



## SabbathMode

Tällä toiminnolla SabbathMode aktivoidaan tai poistetaan käytöstä. Jos tämä toiminto aktivoidaan, joitain elektronisia toimintoja kytketään pois päältä. Näin laite täyttää juutalaisten pyhäpäiviä, kuten esim. sapattia, koskevat uskonnolliset vaatimukset ja laite täyttää STAR-K Kosher -sertifikaatin vaatimukset.

Laitteen tila SabbathMode-toiminnon ollessa aktivoituna
LEDit 1-5 palavat.
Kaikki näytön toiminnot lukuun ottamatta <b>SabbathMode-toiminnon poistaminen käytöstä</b> ovat estettyinä.
Aktiiviset toiminnot pysyvät aktiivisina.
Sisävalo on pois toiminnasta.
Ilmoituksia ei näytetä.
Ovihälytystä ei anneta.
Jos tapahtuu sähkökatkos, laite palaa takaisin SabbathMode-tilaan.

### Laitteen tila

### Vihje

Tämä laite on "Institute for Science and Halacha" -instituutin sertifioima. ([www.machonhalacha.co.il](http://www.machonhalacha.co.il))

Luettelo STAR-K-sertifioiduista laitteista on nähtävissä verkkosivustolla [www.star-k.org/appliances](http://www.star-k.org/appliances).

### SabbathMode-toiminnon aktivointi



### VAROITUS

Pilaantuneet elintarvikkeet ovat terveystarve!

Jos SabbathMode on aktivoitu, ja sen aikana tulee sähkökatkos, ei näytölle tule ilmoitusta sähkökatkoksesta. Sähkökatkoksen jälkeen laite toimii edelleen SabbathMode-tilassa. Sähkökatkos voi aiheuttaa elintarvikkeiden pilaantumisen, joka taas voi aiheuttaa ruokamyrkytyksen.

Sähkökatkoksen jälkeen:

- Älä käytä sulamaan päässeitä pakastettuja elintarvikkeita.

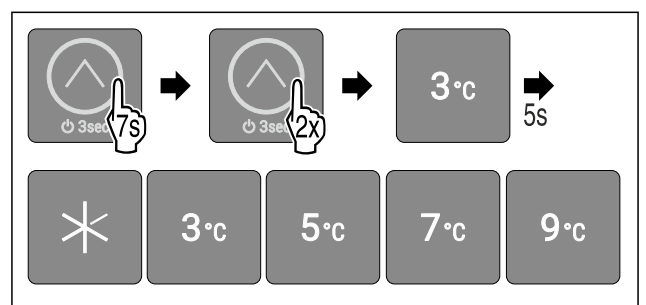


Fig. 38

- Suorita käsittelyvaiheet kuvan mukaisesti.
- ▷ LED 2 palaa.
- ▷ SabbathMode aktivoiduu, kun 5 sekuntiin ei ole tehty mitään toimenpiteitä. LEDit 1-5 palavat.

### SabbathMode-toiminnon poistaminen käytöstä

SabbathMode otetaan 80 tunnin kuluttua automaattisesti pois toiminnasta. SabbathMode voidaan kuitenkin milloin tahansa poistaa käytöstä manuaalisesti:

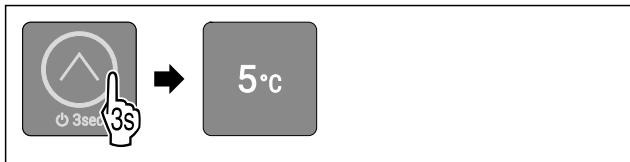


Fig. 39 Esimerkkikuva aiemmin asetetun lämpötilan mukaan

- ▶ Suorita käsittelyvaiheet kuvan mukaisesti, kunnes vahvistusääni kuuluu.
- ▶ SabbathMode on pois käytöstä.
- ▶ Sisävalo on aktivoitu.
- ▶ Laite jatkaa toimintaa normaalikäytössä. Aiemmin asetetun lämpötilan LED palaa.
- ▶ Olet päävalikossa.

## Syötön lukitus

Tällä toiminnolla aktivoidaan syötön lukitus tai poistetaan se käytöstä. Syötön lukituksen avulla estetään laitteen tahaton käyttö esim. lasten toimesta.

Käyttö:

- Vältä toimintojen tahatonta muuttamista.
- Vältä laitteen tahatonta pois kytkemistä.
- Vältä tahatonta lämpötilan säätämistä.

### Syötön lukituksen aktivointi

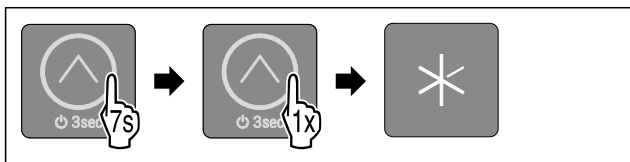


Fig. 40

- ▶ Suorita käsittelyvaiheet kuvan mukaisesti.
- ▶ LED 1 palaa.
- ▶ Syötön lukitus aktivoituu, kun 5 sekuntiin ei ole tehty mitään toimenpiteitä.

### Syötön lukituksen poistaminen käytöstä



Fig. 41

- ▶ Suorita käsittelyvaiheet kuvan mukaisesti, kunnes vahvistusääni kuuluu.
- ▶ Syötön lukitus on poistettu käytöstä.
- ▶ Olet päävalikossa.

## Esittelytila

Esittelytila on erikoisominaisuus kauppiaille, jotka haluavat esitellä laitteen ominaisuuksia. Jos aktivoit esittelytilan, kaikki jäähdystoiminnot poistetaan käytöstä etkä voi avata alavalikkoa.

Jos aktivoit esittelytilan ja otat sen uudelleen pois toiminnasta, laite palautetaan tehdasasetuksiin. (katso Palautus tehdasasetuksiin)

### Esittelytilan aktivointi

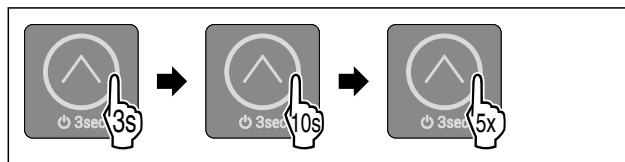


Fig. 42

- ▶ Kosketa kosketuspainiketta kuvan mukaisesti 3 sekunnin ajan, kunnes kuuluu vahvistusääni.
- ▶ Laite on kytketty pois päältä.
- ▶ Kosketa kosketuspainiketta kuvan mukaisesti 10 sekunnin ajan, kunnes 10 sekunnin kuluttua kuuluu vahvistusääni.
- ▶ Kosketa kosketuspainiketta lyhyesti viisi kertaa.
- ▶ Kaikki lämpötila-LEDit välähtävät lyhyesti kaksi kertaa: Esittelytila on aktivoitu.
- ▶ Laite on kytketty pois päältä.
- ▶ Kytke laite päälle. (katso Laitteen päälle kytkeminen)
- ▶ Laite on esittelytilassa.

### Esittelytilan poistaminen toiminnasta

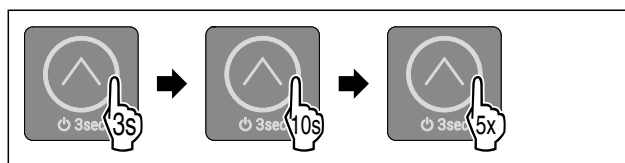


Fig. 43

- ▶ Kosketa kosketuspainiketta kuvan mukaisesti 3 sekunnin ajan, kunnes kuuluu vahvistusääni.
- ▶ Laite on kytketty pois päältä.
- ▶ Kosketa kosketuspainiketta kuvan mukaisesti 10 sekunnin ajan, kunnes 10 sekunnin kuluttua kuuluu vahvistusääni.
- ▶ Kosketa kosketuspainiketta lyhyesti viisi kertaa.
- ▶ Kaikki lämpötila-LEDit välähtävät lyhyesti neljä kertaa: Esittelytila on poistettu toiminnasta.
- ▶ Laite on kytketty pois päältä.
- ▶ Kytke laite päälle. (katso Laitteen päälle kytkeminen)

## Palautus tehdasasetuksiin

Tämän toiminnon avulla voit palauttaa kaikki asetukset tehdasasetuksiin. Kaikki aiemmin määritetyt asetukset palautetaan alkuperäisiin asetuksiin.

Käyttö:

- Laitteen nollaus

### Nollauksen suorittaminen

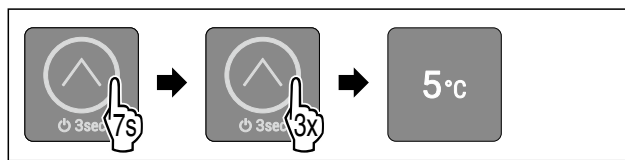


Fig. 44 Esimerkkikuva

- ▶ Suorita käsittelyvaiheet kuvan mukaisesti.
- ▶ LED 3 palaa.
- ▶ Kun 5 sekuntiin ei ole tehty mitään toimenpiteitä, laite nolataan.
- ▶ Laite on kytketty pois päältä.
- ▶ Kytke laite päälle. (katso 5.1 Laitteen kytkeminen päälle (ensimmäinen käyttöönotto))

# Varustus

## 8.3 Ilmoitukset

Ilmoitukset ilmaistaan akustisesti hälytysäänellä ja optisesti näytössä olevien LEDien vilkkumisella. Ilmoituksen tyyppistä riippuen erilaisia LEDejä vilkkuu.

Voit kuitata seuraavat ilmoitukset itse. Kaikki muut ilmoitukset edellyttävät yhteyden ottamista asiakaspalveluun. (katso 11.4 Asiakaspalvelu)

Ilmoitus	Syy	Ilmoituksen kuittaaminen
Hälytysäänen voimakkuus kasvaa. Sisävalo sykkii. <b>Ovihälytys</b>	Ilmoitus tulee esiin, kun ovi on ollut avattuna yli 60 sekuntia.	Suorita käsittelyvaiheet (katso Ovihälytys).

*Yleiskatsaus ilmoituksista*

### 8.3.1 Ilmoitusten kuittaaminen

#### Ovihälytys



*Fig. 45*

► Hälytyksen lopettaminen: Suorita käsittelyvaiheet kuvan mukaisesti.

**-tai-**

► Sulje ovi.

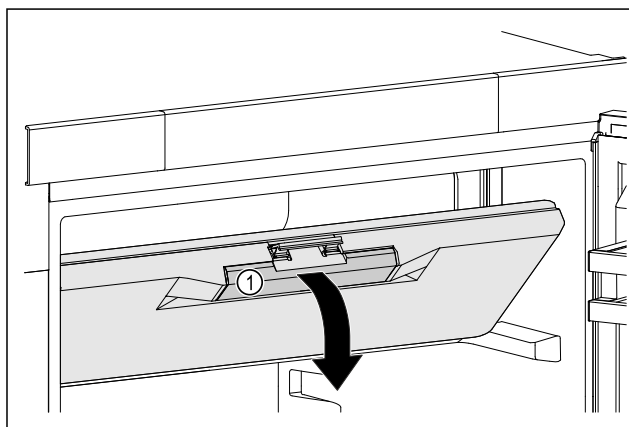
► Hälytys on lopetettu.

► Jos et sulje ovea: Ilmoitus tulee uudelleen esiin 3 minuutin kuluttua.

## 9 Varustus

### 9.1 4 tähden pakastelokero\*

#### 9.1.1 4 tähden pakastelokeron avaaminen



*Fig. 46*

► Tartu pakastelokeron oveen tartuntasyvennyksistä *Fig. 46 (1)*.

► Vedä pakastelokeron ovi edestä alas.

► Pakastelokeron ovi on avattu.

#### 9.1.2 4 tähden pakastelokeron sulkeminen

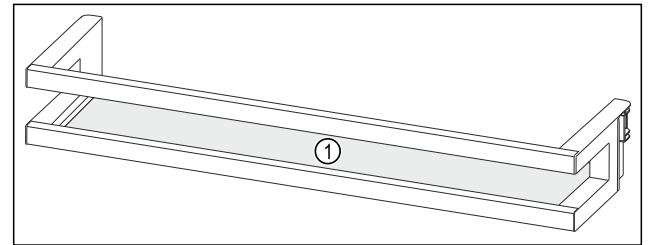
► Sulje pakastelokeron ovi.

► Paina pakastelokeron ovea edestä, kunnes se lukittuu.

► Pakastelokeron ovi on suljettu.

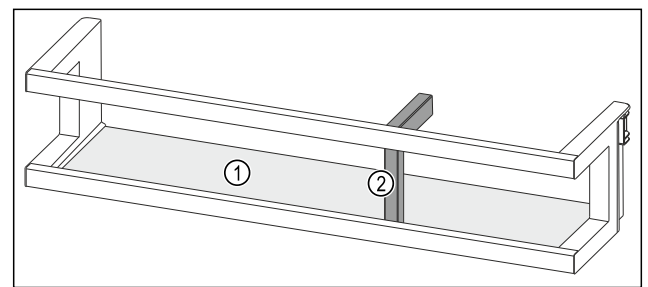
### 9.2 Oviteline

Ovitelineet sopivat juomien ja elintarvikkeiden säilyttämiseen. Ovitelineitä voidaan säätää yksilöllisten tarpeiden mukaan ja ne voidaan purkaa osiin puhdistusta varten. Liebherr kuitenkin suosittelee käyttämään ovitelineitä siinä kohdassa ovea, mihin ne on ennen laitteen toimittamista tehtaalla asennettu.



*Fig. 47 Esimerkkikuva ovitelineestä*

**(1)** Säilytyshyllyt



*Fig. 48 Esimerkkikuva ovitelineestä pullonpidimen kanssa*

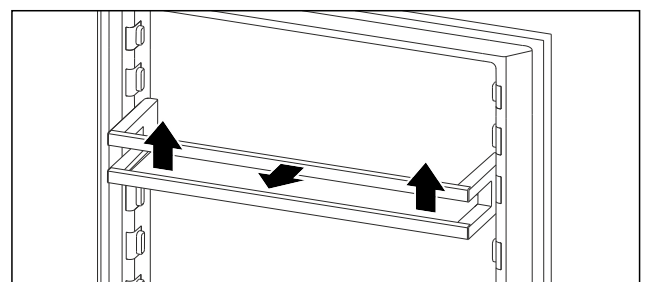
**(1)** Säilytyshyllyt

**(2)** Pullonpidin

Seuraavassa taulukossa on esimerkkejä siitä, mitä kyseisissä ovitelineissä voidaan säilyttää. Oven suurinta kuormitettavuutta ei saa tällöin ylittää.

Oviteline	Elintarvikkeet
Oviteline (katso Fig. 47)	Voi, juusto, säilykkeet, putkilot
Oviteline pullonpidimen kanssa (katso Fig. 48)	Pullot Pullot voidaan kiinnittää ovitelineeseen siirrettävän pullonpidimen avulla.

#### 9.2.1 Ovitelineen poistaminen



*Fig. 49 Esimerkkikuva*

► Siirrä oviteline oikealle.

► Vedä ovitelinettä eteenpäin.

## 9.2.2 Ovitelineen asettaminen

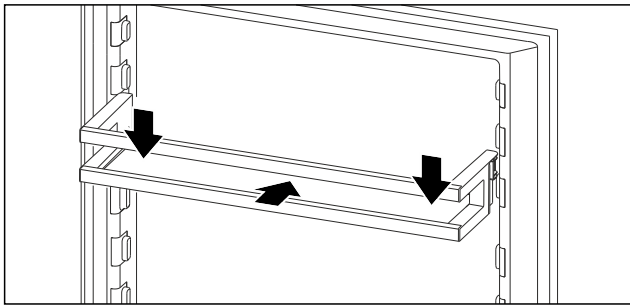


Fig. 50 Esimerkkikuva

- ▶ Työnnä oviteline sisään.
- ▶ Paina ovitelinettä alaspäin.

## 9.3 Hyllytasot

### 9.3.1 Hyllytasojen siirtäminen ja poistaminen

Hyllytasot on varmistettu tahatonta ulosvetämistä vastaan ulosvetorajoittimilla.

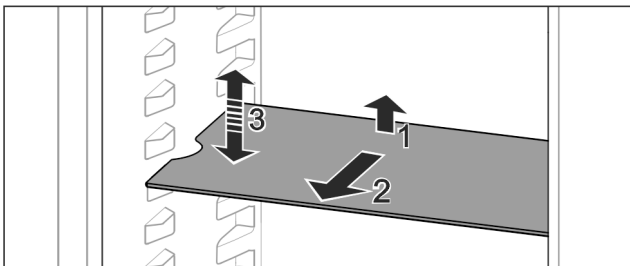


Fig. 51

- ▶ Nosta hyllytasoa ja vedä sitä eteenpäin.
- ▶ Sivussa oleva lovi on tuen kohdalla.
- ▶ Hyllytasojen siirtäminen: Nosta tai laske halutulle korkeudelle työnnä sisään.

-tai-

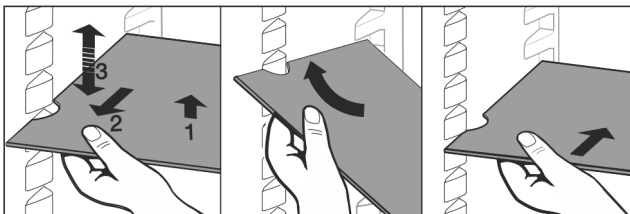


Fig. 52

- ▶ Hyllytasojen poistaminen kokonaan: Vedä eteenpäin ulos.
- ▶ Helpompi irrotustapa: aseta hyllytaso vinoon.
- ▶ Hyllytasojen asettaminen takaisin: Työnnä sisään vasteseen saakka.
- ▶ Rajoittimet osoittavat alaspäin.
- ▶ Rajoittimet ovat etummaisena hyllytasojen takana.

### 9.3.2 Hyllytasojen purkaminen osiin

Hyllytasot voidaan purkaa puhdistusta varten.

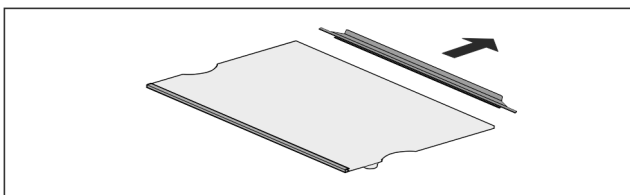


Fig. 53

- ▶ Pura hyllytaso osiin.

## 9.4 Jaettava hyllytaso\*

### 9.4.1 Jaettavan hyllytason käyttäminen

Hyllytasot on varmistettu tahatonta ulosvetämistä vastaan ulosvetorajoittimilla.

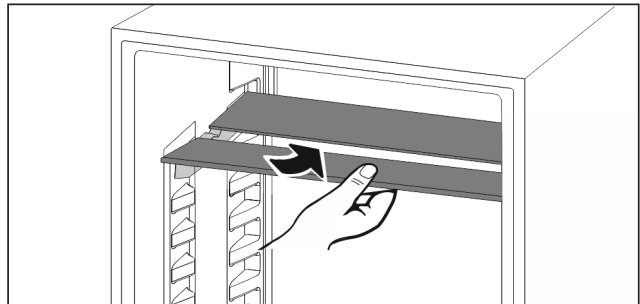


Fig. 54

- ▶ Työnnä jaettava hyllytaso alle kuvan mukaisesti.

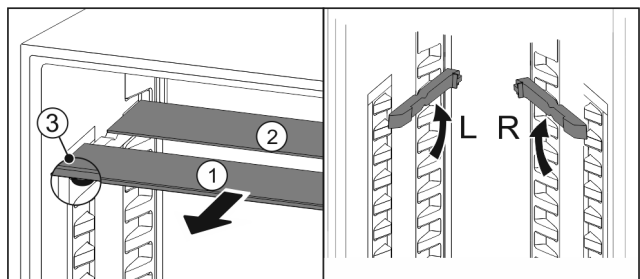


Fig. 55

#### Korkeussäätö:

- ▶ Vedä lasilevyt yksittäin etukautta ulos Fig. 55 (1).
- ▶ Vedä asennuskiskot pois kiinnikkeistä ja kiinnitä ne haluamallasi korkeudelle.
- ▶ Työnnä lasilevyt yksittäin paikoilleen.
- ▶ Litteiden rajoittimien tulee olla edessä, suoraan asennuskiskon takana.
- ▶ Korkeiden rajoittimien tulee olla takana.

#### Käytä kumpaakin tasoa:

- ▶ Tartu alempaan lasilevyyn yhdellä kädellä ja vedä sitä eteenpäin.
- ▶ Koristelistalla varustettu lasilevy Fig. 55 (1) on edessä.
- ▶ Pysäyttimet Fig. 55 (3) osoittavat alaspäin.

## 9.5 Vetolaatikot

Voit poistaa vetolaatikon puhdistamista varten.

Vetolaatikoiden pois ottaminen ja paikoilleen asettaminen tapahtuu eri tavoin vetojärjestelmästä riippuen. Laitteessa voi olla erilaisia vetojärjestelmiä.

#### Vihje

Energiankulutus kasvaa, ja jäähdytysteho heikkenee, jos tuuletus ei ole riittävä.

- ▶ Pidä takaseinän sisäpuoliset tuuletusilmaraot aina vapaina.

### 9.5.1 Laitteen pohjalla tai lasihyllyllä oleva vetolaatikko

Laatikko liikkuu joko suoraan laitteen pohjalla tai lasihyllyn päällä. Erillisiä kiskoja ei ole.

# Varustus

## Vetolaatikon poistaminen

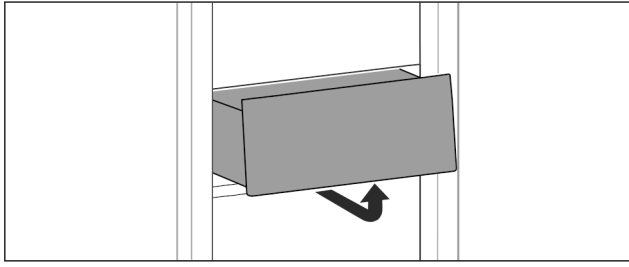


Fig. 56

- Poista vetolaatikko kuvan mukaisesti.

## Vetolaatikon asettaminen paikoilleen

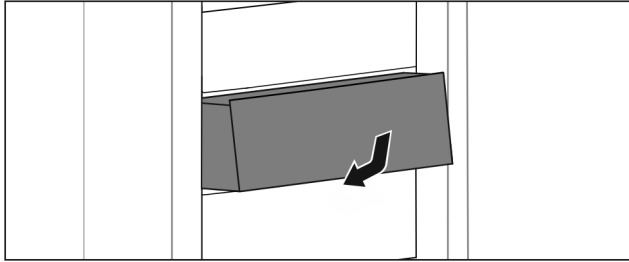


Fig. 57

- Aseta vetolaatikko paikoilleen kuvan mukaisesti.

## 9.6 Voirasia

### 9.6.1 Voirasian avaaminen / sulkeminen

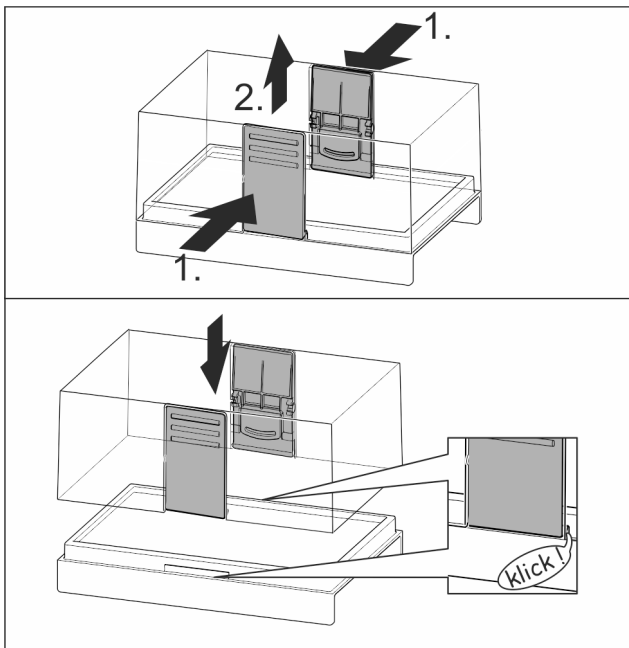


Fig. 58

### 9.6.2 Voirasian purkaminen

Voirasia voidaan purkaa osiin puhdistusta varten.

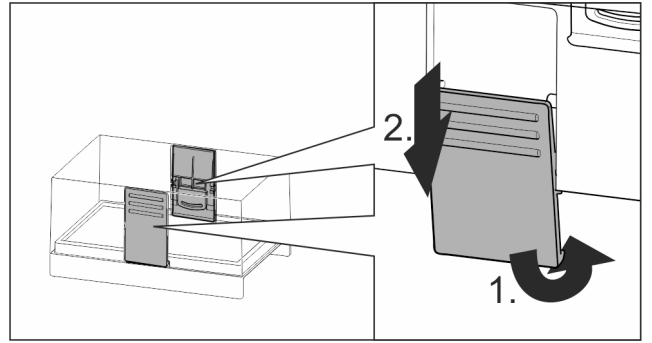


Fig. 59

- Pura voirasia osiin.

## 9.7 Kananmunateline\*

Kananmunateline voidaan vetää ulos ja kääntää ympäri. Kumpaakin kananmunatelineen osaa voidaan käyttää erottamaan esimerkiksi ostopäiväykseltään erilaiset munat toisistaan.

### 9.7.1 Kananmunatelineen käyttäminen

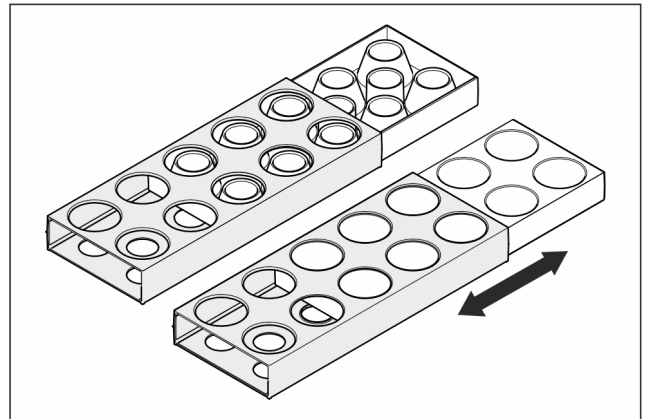


Fig. 60

- Yläosa: kananmunien säilyttämiseen.
- Alaosa: viiriäisenmunien säilyttämiseen.

## 9.8 Pullonpidike

### 9.8.1 Pullonpidikkeen käyttäminen

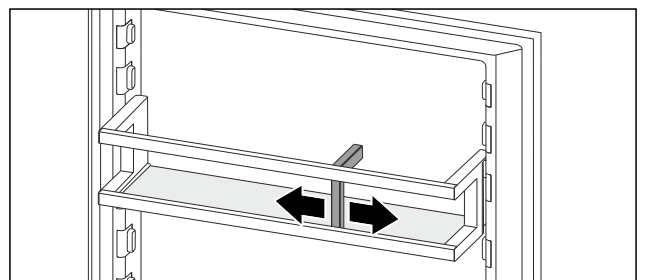


Fig. 61

- Työnnä pullonpidike pulloihin kiinni.
- Siten pullo ei pääse kaatumaan.

## 10 Huolto

### 10.1 Pullonpitimen poistaminen

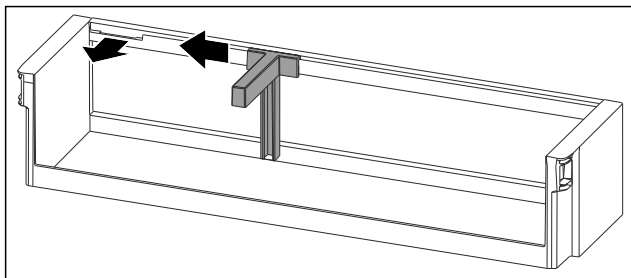


Fig. 62

- ▶ Työnnä pullonpidin sivulle koloon saakka.
- ▶ Ota pullonpidin eteenpäin pois.

### 10.2 Pullonpitimen asettaminen

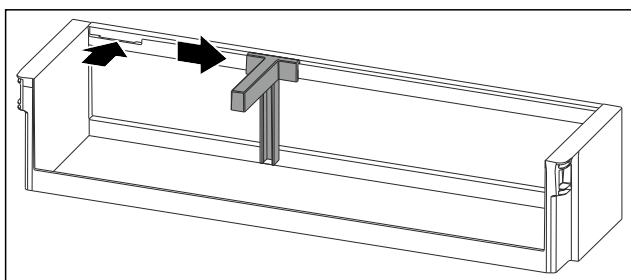


Fig. 63

- ▶ Aseta pullonpidin koloon.
- ▶ Työnnä pullonpidin sivulle haluttuun asentoon.

### 10.3 Ovitelineen purkaminen osiin

Joitain ovitelineitä voidaan purkaa osiin, kun oviteline halutaan puhdistaa tai kun halutaan asentaa tai poistaa varaosia.

#### 10.3.1 Ovitelineen purkaminen osiin

Varmista, että seuraavat edellytykset täyttyvät:

- Oviteline on otettu pois. (katso 9.2.1 Ovitelineen poistaminen)

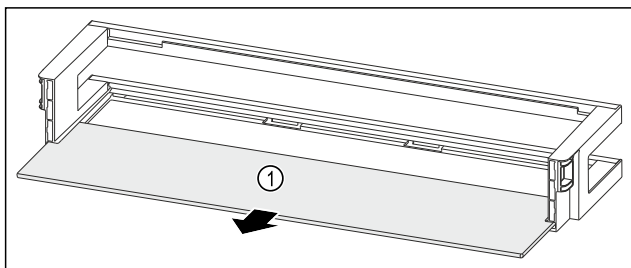


Fig. 64 Oviteline säilytyshyllyn kanssa

- ▶ Ota säilytyshylly Fig. 64 (1) pois.

#### 10.3.2 Ovitelineen purkaminen osiin pullonpitimen kanssa

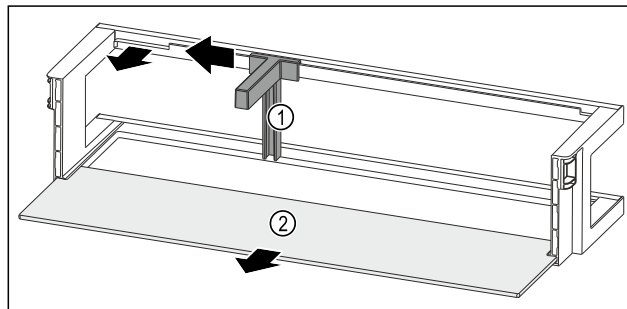


Fig. 65 Oviteline pullonpitimen ja säilytyshyllyn kanssa

- ▶ Työnnä pullonpidin Fig. 65 (1) sivulle koloon saakka.
- ▶ Ota pullonpidin Fig. 65 (1) pois.
- ▶ Ota säilytyshylly Fig. 65 (2) pois.

### 10.4 Ovitelineen kokoaminen

#### 10.4.1 Ovitelineen kokoaminen

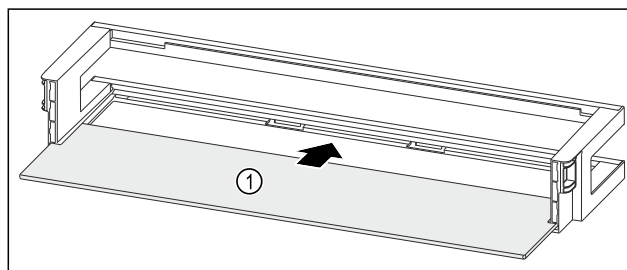


Fig. 66 Oviteline säilytyshyllyn kanssa

- ▶ Työnnä säilytyshylly Fig. 66 (1) sivuilla oleviin koloihin.

#### 10.4.2 Ovitelineen kokoaminen pullonpitimen kanssa

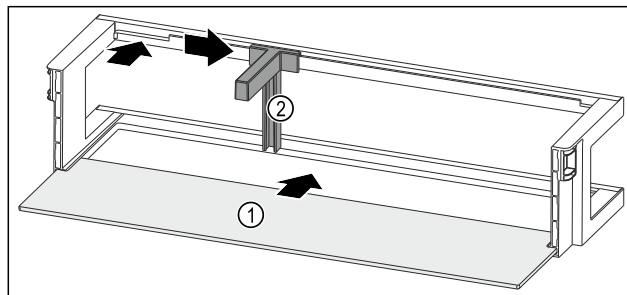


Fig. 67 Oviteline säilytyshyllyn kanssa

- ▶ Työnnä säilytyshylly Fig. 67 (1) sivuilla oleviin koloihin.
- ▶ Aseta pullonpidin Fig. 67 (2) koloon.
- ▶ Työnnä pullonpidin Fig. 67 (2) sivulle haluttuun asentoon.

### 10.5 Vetojärjestelmien purkaminen/asennus

#### 10.5.1 Purkamisohjeet

Voit purkaa osan vetojärjestelmistä puhdistusta varten. Laitteessa voi olla erilaisia vetojärjestelmiä.

Seuraavat vetojärjestelmät ovat purettavissa / ei purettavissa:

Vetojärjestelmä	purettavissa / ei purettavissa
Laitteen pohjalla tai lasilevyllä oleva veto-laatikko	ei purettavissa

## 10.6 Laitteen sulattaminen



### VAROITUS

Laitteen epäasianmukainen sulatus!  
Vammoja ja vahinkoja.

- ▶ Älä käytä sulatusprosessin nopeuttamiseen muita mekaanisia laitteita tai muita keinoja kuin valmistajan suosittelemaa.
- ▶ Älä käytä sulattamiseen sähkökäyttöisiä lämmitys- tai höyrypuhdistuslaitteita, avotulta tai sulatussuihkeita.
- ▶ Älä raaputa jäätä pois terävillä esineillä.

Sulatus tapahtuu automaattisesti. Sulatusvesi valuu poistoaukon kautta pois ja haihtuu.

Takaseinään muodostuvat vesipisarot tai ohut huurre- tai jääkerros johtuvat laitteen toiminnasta ja ovat täysin normaali ilmiö. Niitä ei tarvitse poistaa.

Laitteen energiankäytön kannalta optimoidusta säädöstä johtuen myös huurren ja jääkerroksen muodostuminen on toisinaan mahdollista.

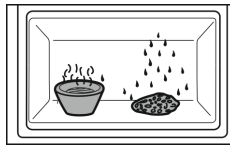
- ▶ Puhdista valutusaukko säännöllisesti. (katso 10.8 Laitteen puhdistaminen)

## 10.7 Pakastelokeron sulattaminen manuaalisesti\*

Pitkäaikaisen käytön jälkeen muodostuu huurre- tai jääkerros.

Seuraavat tekijät nopeuttavat huurre- tai jääkerroksen muodostumista:

- Laitteeseen asetetaan lämpimiä elintarvikkeita.
- Kytke laite pois päältä.
- ▶ Vedä virtapistoke irti pistorasiasta tai kytke sulake pois.
- ▶ Kääri pakasteet sanomalehtipaperiin tai peitä ne ja säilytä niitä viileässä paikassa.



- ▶ Pakastelokeroon voidaan asettaa kattila, jossa on lämmintä (ei kiehuva) vettä.
- ▶ Sulaminen nopeutuu.
- ▶ Jätä lokeron ja laitteen ovi sulatuksen ajaksi auki.
- ▶ Poista irronneet jäälohkareet.
- ▶ Kerää sulatusvettä tarvittaessa useaan kertaan pois pesusienellä tai liinalla.
- ▶ Puhdista laite. (katso 10.8 Laitteen puhdistaminen)

## 10.8 Laitteen puhdistaminen

### 10.8.1 Valmistelu



### VAROITUS

Sähköiskun vaara!

- ▶ Irrota kylmälaitteen pistoke tai katkaise virrantulo.



### VAROITUS

Palovaara

- ▶ Älä vahingoita kylmäainekiertoa.

- ▶ Tyhjennä laite.
- ▶ Irrota verkkopistoke.

### 10.8.2 Laitteen puhdistus

#### HUOMIO

Epäasianmukaisen puhdistuksen vaara!  
Seurauksena on laitevaurioita.

- ▶ Käytä ainoastaan pehmeitä puhdistusliinoja ja pH-neutraalia yleispuhdistusainetta.
- ▶ Älä käytä hankaavia tai naarmuttavia sieniä tai teräsvillaa.
- ▶ Älä käytä voimakkaita, hankaavia tai hiekkaa, klooria tai happoja sisältäviä puhdistusaineita.



### VAROITUS

Loukkaantumis- ja vaurioitumisvaara johtuen kuumasta höyrystä!

Kuuma höyry voi aiheuttaa palohaavoja ja vaurioittaa laitteen pintoja.

- ▶ Älä käytä höyrypesureita!
- ▶ Käytä ulkopinnan pyyhkimiseen pehmeää, puhdasta liinaa. Käytä vahvasti likaantuneen pinnan puhdistamiseen haaleaa vettä ja neutraalia pesuainetta. Lasipinnat voi puhdistaa myös lasinpuhdistusaineella.

### 10.8.3 Sisäosan puhdistaminen

#### HUOMIO

Epäasianmukaisen puhdistuksen vaara!  
Seurauksena on laitevaurioita.

- ▶ Käytä ainoastaan pehmeitä puhdistusliinoja ja pH-neutraalia yleispuhdistusainetta.
- ▶ Älä käytä hankaavia tai naarmuttavia sieniä tai teräsvillaa.
- ▶ Älä käytä voimakkaita, hankaavia tai hiekkaa, klooria tai happoja sisältäviä puhdistusaineita.

▶ Muovipinnat: Puhdista käsin pehmeällä, puhtaalla liinalla, kädenlämpöisellä vedellä ja vähäisellä määrällä pesuainetta.

▶ Metallipinnat: Puhdista käsin pehmeällä, puhtaalla liinalla, kädenlämpöisellä vedellä ja vähäisellä määrällä pesuainetta.

▶ Vedenpoistoaukko: Poista kerääntymät ohuella apuvälineellä, esim. vanupuikolla.

### 10.8.4 Varusteiden puhdistaminen

#### HUOMIO

Epäasianmukaisen puhdistuksen vaara!  
Seurauksena on laitevaurioita.

- ▶ Käytä ainoastaan pehmeitä puhdistusliinoja ja pH-neutraalia yleispuhdistusainetta.
- ▶ Älä käytä hankaavia tai naarmuttavia sieniä tai teräsvillaa.
- ▶ Älä käytä voimakkaita, hankaavia tai hiekkaa, klooria tai happoja sisältäviä puhdistusaineita.

**Puhdistus pehmeällä, puhtaalla liinalla, kädenlämpöisellä vedellä ja vähäisellä määrällä pesuainetta:**

- Oven hylly
- Hyllytaso
- Jaettava hyllytaso\*
- Vetolaatikko

## Puhdistus astianpesukoneessa enintään 60 °C:ssa:

- Oven hylly
- Pullonpidike
- Jaettavan hyllytason pidike\*
- Kananmunateline\*
- Voirasia
- ▶ Varusteiden purkaminen osiin: katso vastaavaa kappaletta.
- ▶ Puhdista varusteet.

## 10.8.5 Puhdistamisen jälkeen

- ▶ Hankaa laite ja varusteosat kuiviksi.
- ▶ Tee laitteen liitännät ja kytke se päälle. Lämpötilan ollessa riittävän alhainen:
- ▶ Aseta elintarvikkeet sisään.
- ▶ Toista puhdistus säännöllisesti.

## 11 Asiakasneuvonta

### 11.1 Tekniset tiedot

Lämpötila-alue	
Viilentäminen	
Suurin pakastettava määrä / 24 tuntia	
Pakastelokero*	katso tyyppikilvestä kohta "Pakastusteho .../ 24 h" *
Valaistus	
Energiatohokkuusluokka <sup>1</sup>	Valonlähde
Tämä tuote sisältää yhden tai useamman energiatohokkuusluokan G valonlähteen.	LED

<sup>1</sup> Laite voi sisältää eri energiatohokkuusluokkien valonlähteitä. Alhaisin energiatohokkuusluokka on ilmoitettu.

### 11.2 Käyttöäännet

Laite tuottaa erilaisia käyttöäänäniä toimintansa aikana.

- **Viilennystehon ollessa vähäinen** laite toimii energiaa säästäen, mutta pidempään. Tällöin äänenvoimakkuus on **pienempi**.
- **Viilennystehon ollessa voimakas** elintarvikkeet viilentyvät nopeammin. Tällöin äänenvoimakkuus on **suurempi**.

Esimerkkejä:

- Aktivoidut toiminnot (katso 8.2 Laitteen toiminnot)

Vika	Syy	Korjaaminen
Laite ei toimi.	→ Laitetta ei ole kytketty päälle.	▶ Kytke laite päälle.
	→ Virtapistoketta ei ole kytketty oikein pistorasiaan.	▶ Tarkasta virtapistoke.
	→ Pistorasian sulake ei ole kunnossa.	▶ Tarkasta sulake.
	→ Sähkökatkos	▶ Pidä laite suljettuna. ▶ Elintarvikkeiden suojaaminen: Aseta kylmäakku ylös elintarvikkeiden päälle tai käytä toista pakastinlaitetta, jos sähkökatko kestää kauan.*
	→ Kylmälaiteliitintä ei ole liitetty laitteeseen oikein.	▶ Tarkasta kylmälaiteliitin.

- Juuri sisään asetetut elintarvikkeet
- Korkea ympäristön lämpötila
- Pitkään avoinna ollut ovi

Ääni	Mahdollinen syy	Äänen tyyppi
Pulputus ja loiskunta	Kylmäainetta virtaa kylmäainepiirissä.	Normaali käyttöääni
Sihinä ja porina	Kylmäaineen ruiskutus kylmäainepiiriin on käynnissä.	Normaali käyttöääni
Hurina	Laite viilentää. Äänenvoimakkuus riippuu viilennystehosta.	Normaali käyttöääni
Naksahdus	Komponentit kytkeytyvät päälle ja pois päältä.	Normaali kytkemissäni
Kalina tai hyrinä	Venttiilit tai läpät ovat aktiivisia.	Normaali kytkemissäni

Ääni	Mahdollinen syy	Äänen tyyppi	Korjauskeino
Tärinä	laite sijoitettu väärin paikalleen	Vian ääni	Säädä laite säätöjalkojen avulla vaakasuoraan.
Kolina	Varustus, esineitä laitteen sisällä	Vian ääni	Kiinnitä varusteosat. Jätä etäisyyttä esineiden välille.

### 11.3 Tekniset häiriöt

Laite on suunniteltu ja valmistettu siten, että se on toimintavarma ja että sillä on pitkä käyttöikä. Mikäli toiminnan aikana silti ilmenee häiriö, niin tarkasta, johtuuko häiriö käyttövirheestä. Tässä tapauksessa sinulta on laskutettava myös takuuajan aikana koituvat kulut.

Seuraavassa mainitut häiriöt voit poistaa itse.

#### 11.3.1 Laitteen toiminto

Vika	Syy	Korjaaminen
<b>Lämpötila ei ole riittävän kylmä.</b>	→ Laitteen ovea ei ole suljettu oikein.	▶ Sulje laitteen ovi.
	→ Tuuletus ja ilmanvaihto eivät ole riittävän tehokkaita.	▶ Ota tuuletusritilä esiin ja puhdista se.
	→ Ympäristön lämpötila on liian korkea.	▶ Vianmääritys: (katso 2.3 Laitteen käyttöalue)
	→ Laite on avattu liian usein tai sitä on pidetty auki liian pitkään.	▶ Odota, kunnes vaadittava lämpötila syntyy itsestään. Ellei näin tapahdu, käänny asiakaspalvelun puoleen. (katso 11.4 Asiakaspalvelu)
	→ Lämpötila on säädetty väärin.	▶ Aseta lämpötila kylmemmäksi ja tarkista 24 tunnin kuluttua.
	→ Laite on liian lähellä jotakin lämmönlähdettä (liettä, lämmitys-laitetta jne).	▶ Muuta laitteen tai lämmönlähteen sijaintia.
<b>Oven tiiviste on viallinen tai se on muista syistä vaihdettava.</b>	→ Oven tiiviste on vaihdettavissa. Se voidaan vaihtaa ilman ylimääräisiä työkaluja.	▶ Ota yhteyttä asiakaspalveluun. (katso 11.4 Asiakaspalvelu)
<b>Laite on jäänytynyt tai siihen muodostuu lauhdevettä.</b>	→ Oven tiiviste on voinut liukua pois urasta.	▶ Tarkasta, että oven tiiviste on oikeassa asennossa urassa.

## 11.3.2 Varuste

Vika	Syy	Korjaaminen
<b>Sisävalaistus ei pala.</b>	→ Laitetta ei ole kytketty päälle.	▶ Kytke laite päälle.
	→ Ovi on ollut yli 15 minuuttia auki.	▶ Sisävalo sammuu automaattisesti, kun ovi on ollut noin 15 minuuttia auki.
	→ LED-lamppu on viallinen tai suojus on vaurioitunut.	▶ Ota yhteyttä asiakaspalveluun. (katso 11.4 Asiakaspalvelu)
<b>Pakastelokeroa ei voi sulkea.*</b>	→ Lukitusmekanismi on lukittunut oven ollessa auki.	▶ Käytä kahvaa uudelleen.

## 11.4 Asiakaspalvelu

Tarkasta ensin, voitko korjata vian itse (katso 11 Asiakasneuvonta) . Jos näin ei ole, käänny asiakaspalvelun puoleen.

Osoite löytyy mukana tulevasta "Liebherr-huolto"-esitteestä tai osoitteesta [home.liebherr.com/service](http://home.liebherr.com/service).



### VAROITUS

Epäammattimainen korjaus!  
Loukkaantuminen.

- ▶ Laitteeseen ja verkkojohtoon kohdistuvat korjaukset, joita ei ole erikseen mainittu (katso 10 Huolto) , on annettava asiakaspalvelun tehtäväksi.
- ▶ Vaurioituneen virtajohdon saa vaihtaa vain valmistaja tai tämän asiakaspalvelu tai vastaavan pätevyyden omaava henkilö.
- ▶ Irratettavalla virtaliittimellä varustetuissa laitteissa muutoksen voi tehdä asiakas.

### 11.4.1 Yhteydenotto asiakaspalveluun

Varmista, että seuraavat laitetiedot ovat saatavilla:

- Laitteen nimitys (malli ja indeksinumero)
- Huolto numero (Service)
- Sarjanumero (S-nro)
- ▶ Katso laitetiedot tyyppikilvestä. (katso 11.5 Tyyppikilpi)
- ▶ Kirjaa laitetiedot ylös.
- ▶ Ilmoita asiakaspalveluun: Ilmoita vika ja laitetiedot.
- ▶ Tämä mahdollistaa nopean ja kohdistetun palvelun.
- ▶ Noudata asiakaspalvelusta saamiasi lisäohjeita.

### 11.5 Tyyppikilpi

Tyyppikilpi on laitteen sisäpuolella vasemmalla alhaalla.

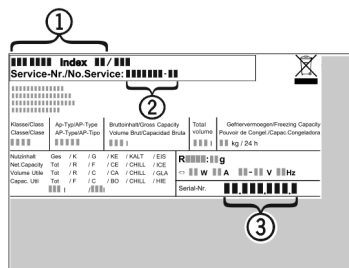


Fig. 68

- (1) Laitteen nimitys
  - (2) Huolto-numero
  - (3) Sarjanumero
- Lue tiedot tyyppikilvestä.

## 12 Poistaminen käytöstä

- Tyhjennä laite.
- Kytke laite pois päältä. (katso Laitteen kytkeminen pois ja päälle)
- Vedä virtapistoke irti pistorasiasta.
- Poista kylmälaiteliitin tarvittaessa: Vedä kylmälaiteliitin ulos laiteliittimestä ja liikuta samalla vasemmalle ja oikealle.
- Puhdista laite. (katso 10.8 Laitteen puhdistaminen)
- Pidä ovi avattuna, jotta ei muodostu pahaa hajua.

**Laitteet, joissa ei ole pakastelokeroa: \***

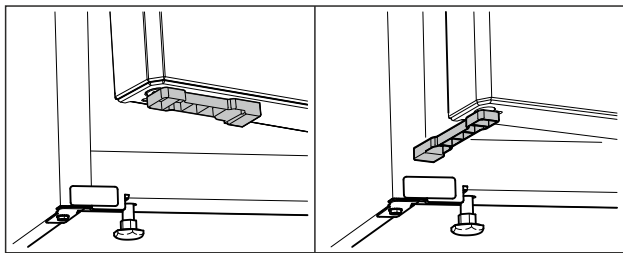


Fig. 69 \*

- Asenna pakkauksessa oleva ovivälike oven alaosaan.\*
- Käännä ovivälikettä 90°. (katso Fig. 69) \*
- Sulje laitteen ovi: Laita laitteen ovi ovivälikettä vasten.\*
- Laitteen ovi pysyy auki.\*

**Laitteet, joissa on pakastelokero: \***

- Avaa pakastelokeron ovi.\*
- Sulje laitteen ovi: Laita laitteen ovi pakastelokeron ovea vasten.\*
- Laitteen ovi pysyy auki.\*

## 13 Hävittäminen

Varmista, että seuraavat edellytykset täyttyvät:

- Laitteessa olevien symbolien merkitys tunnetaan. (katso 1.14 Laitteessa olevat symbolit)
- Hävitystä koskevat ohjeet ovat tiedossa. (katso 1.8 Hävittäminen)

### 13.1 Laitteen valmisteleminen hävitystä varten

- Ota laite pois käytöstä. (katso 12 Poistaminen käytöstä)

### 13.2 Laitteen hävittäminen ympäristöystävällisesti



#### VAROITUS

Kylmäaine- tai öljyvuoto!

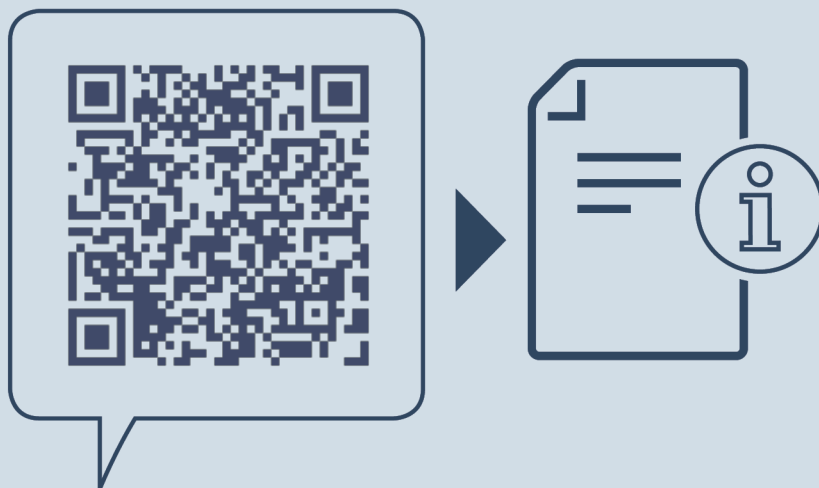
Palovaara. Laitteen sisältämä kylmäaine on ympäristöystävällistä, mutta syttyvää. Laitteen sisältämä öljy on myös syttyvää. Ulos vuotanut kylmäaine tai öljy voi syttyä palamaan riittävän suurina pitoisuuksina ja joutuessaan kosketuksiin ulkoisen lämmönlähteen kanssa.

► Älä vahingoita kylmäainepiirin putkia tai kompressoria.

► Huomioi laitteen kuljetusta koskevat ohjeet. (katso 3.6 Laitteen kuljetus)

► Kuljeta laite pois vahingoittamatta sitä.

► Hävitä laite ohjeiden mukaan.



[home.liebherr.com/fridge-manuals](https://home.liebherr.com/fridge-manuals)

**FI** Pöytäjäakaappi  
ALKUPERÄISKÄYTTÖOHJE

Julkaisupäivä: 20251211

**Tuoteno-indeksi: 7086751-00**

Liebherr-Hausgeräte Marica EOOD  
Bezirk Plovdiv  
4202 Radinovo  
Bulgarien