

VAROITUKSIA	175	Lämpötilan asettaminen	181
Turvallisuuteen liittyvät yleiset varoitukset	175	Pikajäähdytystoiminto	182
Laitteeseen liittyen	177	Avoimen oven hälytys	182
Laitteen käyttötarkoitus	178	Lisävarusteiden käyttö	182
Tämä käyttöohje	178	Ilmankierto	183
Valmistajan vastuu	179	Jääkaapin käyttö	183
Huoltopalvelu.	179	Pakastelokeron käyttö	183
Tyypikilpi	179	Toimintaan liittyvät melut	184
Energiamerkintä	179	Lämmin etupinta	184
Hävittäminen	179	Sammutus	184
Tietoja tarkastuslaitoksille	179	Säilytystä koskevia neuvoja	184
Energian säästämiseksi	179	PUHDISTUS JA HUOLTO	185
Miten käyttöohjetta luetaan	180	Laitteen puhdistus	185
KUVAUS	180	Sulatus	185
Yleinen kuvaus	180	Sisävalaistus	185
Lisävarusteet	180	Mitä tehdä, jos...	185
KÄYTTÖ	181	ASENNUS	186
Esitoimenpiteet	181	Sähköliitäntä	186
Ensimmäinen käyttökerta	181	Asemointi	186

Lue tämä käyttöopas huolellisesti. Ohjeita noudattamalla taataan laitteen oikeaoppinen ylläpito ja sen ominaisuuksien säilyvyys. Tuotteeseen liittyviä lisätietoja löytyy osoitteesta www.smeg.com

VAROITUKSIA

Turvallisuuteen liittyvät yleiset varoitukset

Henkilövahingot

- Voimassa olevien määräysten mukaan 3–8-vuotiaat lapset saavat ottaa elintarvikkeita laitteesta ja laittaa niitä siihen, mutta ei ole suositeltavaa antaa alle 8-vuotiaiden tehdä näitä toimenpiteitä ja yleensä käyttää laitetta.
- Pidä alle 8-vuotiaat lapset etäällä laitteesta, ellei heitä valvota jatkuvasti, ja varmista etteivät he leiki laitteella.
- Älä koskaan yritä sammuttaa liekkiä/tulipaloa vedellä: kytke laite pois ja peitä liekki

sammutuspeitteellä.

- Älä koske laitteen ulkopuolella oleviin lämmitysosiin.
- Lapset eivät saa suorittaa käyttäjälle tarkoitettuja puhdistus- ja huoltotoimenpiteitä ilman valvontaa.
- Älä tee muutoksia laitteeseen.
- Älä työnnä teräviä metalliesineitä (keittiövälineitä tai työkaluja) laitteessa oleviin aukkoihin.
- Älä koske (etenkään märillä käsillä) pakastettuja elintarvikkeita tai laita niitä suoraan suuhun.
- Älä säilytä laitteen sisällä

tulenarkoja, räjähtäviä tai haihtuvia aineita.

- Älä säilytä räjähtäviä aineita kuten syttyvää ponneainetta sisältäviä aerosolipulloja laitteen sisällä.
- Erittäin alkoholipitoisia juomia sisältävät pullot tulee pitää suljettuina ja pystyasennossa.
- Orgaaniset ja happopitoiset öljyt sekä eteeriset öljyt voivat syövyttää muovipintoja ja tiivisteitä jos ne joutuvat kosketukseen pitkäksi aikaa.
- Sammuta laite ja kytke se irti sähköverkosta ennen kuin alat puhdistaa tai huoltaa sitä.
- Älä koskaan irrota pistoketta johdosta vetämällä.

Laitteelle aiheutuvat vahingot

- Käytön aikana älä aseta laitteen päälle teräviä metalliesineitä, kuten veitset, haarukat, lusikat ja kannet.
- Älä käytä hankaavia tai syövyttäviä puhdistusaineita luukun lasiosien puhdistamiseen (esim. jauhemaisia tuotteita, tahrannoistoaineita tai teräsvillaa).
- Älä istu laitteen päälle.
- Älä nojaa oveen tai avoimiin laatikoihin tai istu niiden päälle.
- Älä siirrä laitetta ovesta tai kahvasta.
- Älä käytä höyrysuihkuja laitteen puhdistamiseen.
- Älä käytä sulatukseen

sähkölaitteita (esim. hiustenkuivaajaa) tai suihkeita, sillä ne saattavat aiheuttaa muoviosien vääntymisen.

- Älä missään tapauksessa käytä laitetta huoneen jäähdyttämiseen.
- Kytke laite aina irti sähköverkosta, jos kyseessä on vika sekä huollon tai puhdistuksen ajaksi.
- Älä säilytä pakastelokerossa nesteitä purkeissa tai lasiastioissa.
- Älä irrota pakastelokeroon muodostunutta jäätä terävillä metalliesineillä.
- Älä käytä pistokeadaptoreja.
- VAROITUS: Älä sijoita laitteen takaosaan irrallisia monipistorasioita tai virtalähteitä.
- Älä aseta painavia esineitä laitteen päälle.
- Älä poista jäätä tai huurretta terävillä esineillä, jotta vältät laitteen seinien vahingoittumisen.

Asennus ja huolto

- Sähköjärjestelmän turvallisuusmääräyksien mukainen maadoitus on pakollinen.
- Asemoi laite toisen henkilön avulla.
- Älä käytä ovea vipuna laitteen asemoimiseksi.
- Älä kohdista avattuun luukkuun

- liiallista voimaa.
- Laitetta ei saa asemoida lähelle lämmönlähteitä. Jos se ei ole mahdollista, käytä sopivaa eristyspaneelia.
 - Laitetta ei saa altistaa auringonsäteille.
 - Älä sijoita laitetta ulkotiloihin.
 - Anna asennus- ja huoltotoimenpiteet ammattitaitoisen henkilökunnan suoritettavaksi voimassa olevien säädösten mukaisesti.
 - Anna sähköliitännät ammattitaitoisen teknisen henkilöstön tehtäväksi.
 - Vaarojen välttämiseksi, jos virtajohto on vahingoittunut, ota välittömästi yhteyttä tekniseen huoltoon, joka vaihtaa sen uuteen kaikkien riskien välttämiseksi.
 - Ennen laitteelle suoritettavien toimenpiteiden suorittamista (asennus, huolto, aseointi tai siirto), varustaudu aina henkilönsuojaimilla.
 - Ennen laitteelle suoritettavia huoltotoimenpiteitä, kytke yleinen virransyöttö pois päältä.
 - Jos laite on asennettu toisen jääkaapin tai pakastimen lähelle, jätä niiden väliin vähintään 2 cm:n rako.
 - Älä koskaan yritä korjata laitetta yksin tai ilman pätevän teknikon apua.
 - Älä asenna/käytä laitetta ulkona.

- **VAROITUS:** Laitteen sijoittamisen aikana on varmistettava, että virtajohto ei ole sotkeutunut tai vahingoittunut.
- Asenna ja kiinnitä laite asianmukaisesti tämän käyttöohjeen mukaan, ettei se ole epävaka.
- Tätä laitetta voidaan käyttää korkeintaan 2000 metriä merenpinnan yläpuolella.

Laitteeseen liittyen

- Yli 8-vuotiaat lapset, fyysisesti tai psyykkisesti rajoittuneet henkilöt tai henkilöt, joilla ei ole kokemusta tai riittävästi tietoa laitteen käytöstä, saavat käyttää laitetta valvottuina tai saatuaan ja ymmärrettyään laitteen turvallista käyttöä ja siihen liittyviä vaaroja koskevat ohjeet.
- Valvo lapsia varmistaaksesi, etteivät he leiki laitteella.
- Älä nojaa äläkä istu avoimen luukun päälle.
- Tarkista, ettei luukkujen väliin jää esineitä.
- Laite sisältää pienen määrän isobutaania (R600a). Varo, ettet vahingoita jäähdytyspiiriä kuljetuksen, asennuksen tai puhdistuksen aikana.
- Varmista, että ilmanvaihtoaukut pysyvät esteettöminä laitetta ympäröivässä tilassa tai asennussyvennyksessä.
- Älä nopeuta sulatusprosessia

valmistajan suosittelemista poikkeavilla mekaanisilla tai sähköisillä välineillä tai kemikaaleilla.

- Älä vahingoita jäähdytyspiiriä (jos sen käsittely on mahdollista).
- Älä käytä sähkölaitteita ruokien säilytystilojen sisällä, elleivät ne ole valmistajan suosittelemia.
- Jos jäähdytyspiiri on vahingoittunut, vältä avotulen käyttöä ja tuuleta tila asianmukaisesti.
- Älä käytä laitetta tai sen osia käyttöohjeessa ilmoitetusta poikkeavalla tavalla.
- Varoitus: Tulipalovaara/tulenarkoja materiaaleja.



- Oven pitkäaikainen avaaminen voi aiheuttaa lämpötilan huomattavan nousun laitteen osastoilla.
- Puhdista säännöllisesti ruuan kanssa kosketuksiin joutuvat pinnat sekä saavutettavissa olevat tyhjennysjärjestelmät.
- Säilytä raaka liha ja kala sopivissa astioissa jääkaapin sisällä niin, etteivät ne joudu kosketuksiin muiden ruokien kanssa tai niiden päälle tipu pisaroita.
- Jos laite jätetään tyhjäksi

pitkäksi aikaa, sammuta ja sulata se sekä puhdista, kuivaa ja jätä ovi auki, jotta vältetään homeen muodostuminen sen sisälle.

Laitteen käyttötarkoitus

Laitte on suunniteltu käytettäväksi kotitalouksissa ja vastaavissa, kuten:

- kauppojen, toimistojen ja muiden työympäristöjen henkilökunnalle tarkoitettu keittiötila
- maatilat sekä hotellien, motellien ja muiden majoitustilojen asiakaskäyttö
- aamiaismajoitukset
- pitopalvelut ja vastaavat, ei vähittäismyyntiin.
- Laitetta ei ole tarkoitettu ammatti- tai kaupalliseen käyttöön.
- Tämä laite on tarkoitettu tuoreiden ja pakastettujen elintarvikkeiden jäähdytykseen ja säilytykseen kotitaloudessa. Kaikenlainen muu käyttö on sopimatonta.
- Laitetta ei ole tarkoitettu käytettäväksi ulkoisten ajastimien tai kauko-ohjainten kanssa.

Tämä käyttöohje

- Tämä käyttöohje on laitteen oleellinen osa ja siksi se on säilytettävä ehjänä sekä käyttäjien helposti saatavilla koko laitteen käyttöajan ajan.
- Ennen laitteen käyttöä lue tämä käyttöohje huolellisesti läpi.

Valmistajan vastuu

Valmistaja ei ota vastuuta henkilö- tai omaisuusvahingoista, jotka aiheutuvat:

- käyttötarkoitukseen nähden poikkeavasta käytöstä
- käyttöoppaassa olevien määräysten noudattamatta jättämisestä
- jonkin laitteen osan muuttamisesta
- muiden kuin laitteen alkuperäisten varaosien käytöstä.

Huoltopalvelu.

- Laitteen vian tapauksessa ota yhteys tekniseen huoltopalveluun ja suoriteta korjaus ainoastaan ammattitaitoisella henkilöstöllä.
- Varmista, että tiedossasi on tyyppikilvestä löytyvät malli ja sarjanumero.
- Käytä ainoastaan alkuperäisiä varaosia.
- Älä koskaan yritä korjata laitetta yksin tai ilman pätevän teknikon apua: turvallisuutta koskevien varojen lisäksi saatetaan vaarantaa takuun voimassaolon.
- Alkuperäisiä varaosia joillekin erityiskomponenteille on saatavilla vähintään 7 tai 10 vuotta komponentin tyyppiin mukaan, mallin markkinoille saattamisen päättymisestä.

Tyyppikilpi

Laitteen tyyppikilpi sisältää tekniset tiedot, sarjanumeron ja merkinnän. Tunnistuksen tyyppikilpeä ei saa koskaan irrottaa.

Energiamerkintä

Jos haluat tietoja laitteen suorituskyvystä EU:n EPREL-tietokannasta,

siirry seuraavalle verkkosivustolle ja syötä mallin nimi (löydettävissä tyyppikilvestä):

<https://eprel.ec.europa.eu>

Energiamerkinnässä on QR-koodi, jonka avulla voit siirtyä kyseiselle verkkosivustolle nopeasti. Käytä laitetta, jossa on kyseinen lukuohjelma.

Energiamerkintä on säilytettävä yhdessä kaikkien laitteen mukana toimitettujen asiakirjojen kanssa.

Hävittäminen



Tämä laite on neuvoston sähkö- ja elektroniikkalaiteromuja (2012/19/EU) koskevan direktiivin mukainen, jonka vuoksi se tulee hävittää käyttöiän päättyessä erillään kotitalousjätteestä.

Tämä laite ei sisällä siinä määrin terveydelle ja ympäristölle haitallisia aineita, että sitä voitaisiin pitää vaarallisena voimassa olevien Euroopan neuvoston direktiivien mukaisesti.



Sähköjännite Sähköiskun vaara

- Kytke pääkytkin pois päältä.
- Irrota sähköjohto sähköjärjestelmästä.

Laitteen hävittämiseksi:

- Katkaise sähköjohto ja ota se pois.
- Toimita laite käyttöiän loputtua sähkö- ja elektronisten laitteiden erilliskeräykseen tai anna se jälleenmyyjälle toisen vastaavan laitteen hankinnan yhteydessä.

Laitteen pakkausmateriaalit ovat ympäristöystävällisiä ja kierrätettäviä.

- Toimita pakkausmateriaalit tarkoituksenmukaiseen erilliskeräykseen.



Muovipakkaukset Tukehtumisen vaara

- Pakkausmateriaaleja tai niiden osia ei saa jättää ilman valvontaa.
- Älä anna lasten leikkiä pakkausmateriaaleihin kuuluvilla muovipusseilla.

Tietoja tarkastuslaitoksille

- EcoDesign-tarkastuksia varten, laitteen asennus ja valmistelu on suoritettava standardin EN 62552 mukaisesti.
- Tuuletusvaatimukset ja takaseinän mitat ja tarvittava tila osoitetaan tämän käsikirjan luvussa "Asennus".
- Ota yhteys valmistajaan lisätietoja tarvittaessa.

Energian säästämiseksi

- Laitteen asianmukainen käyttö, elintarvikkeiden oikea pakkaaminen, tasainen lämpötila ja elintarvikehygienia vaikuttavat säilymisen laatuun.
- Avaa ovia lyhyemmäksi aikaa ja harvemmin, jotta kaappi ei pääse lämpenemään liikaa.
- Puhdista takaosassa oleva lauhdutin (jos saavutettavissa) säännöllisesti välttääksesi laitteen tehon vähenemistä.
- Sulata pakasteet jääkaapissa hyödyntääksesi niihin kerääntyneen

kylmyyden.

Miten käyttöohjetta luetaan

Tässä käyttöohjeessa käytetään seuraavia

kuvamerkkejä:



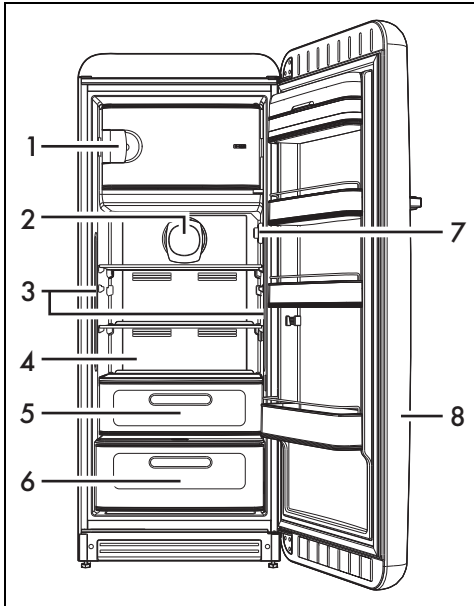
Varoitus/Huomio



Tieto/Ehdotus

KUVAUS

Yleinen kuvaus



1 Pakastelokero

Käytetään pakasteiden säilytykseen, tuoreiden elintarvikkeiden pakastukseen ja jääkuutioiden valmistukseen.

2 Puhallin

Jakaa lämpötilaa ja vähentää veden tiivistymistä tukipinnoille.

3 Sisävalaistus

Laitteen sisävalo syttyy, kun ovi avataan.

4 Jääkaappi

Käytetään tuoreiden elintarvikkeiden säilytykseen.

5 Erityisen kylmä laatikko

6 Hedelmä- ja vihanneslokero

7 Termostaatti

Käytetään jääkaapin ja pakastelokeron sisälämpötilan valitsemiseen.

8 Jääkaapin ovi

Lisävarusteet



Joissakin malleissa ei välttämättä ole kaikkia lisävarusteita.

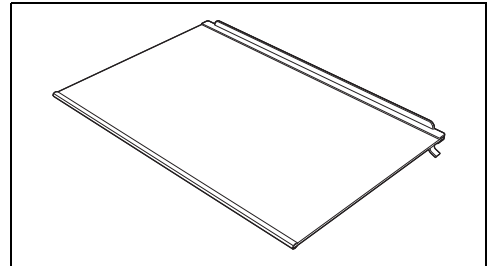


Elintarvikkeiden kanssa kosketuksiin joutuvat lisävarusteet on valmistettu voimassa olevien lakien mukaisista materiaaleista.



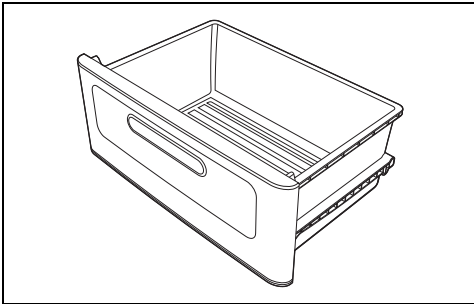
Varustuksiin kuuluvia alkuperäisiä lisävarusteita tai ylimääräisiä lisävarusteita voidaan pyytää valtuutetuista huoltokeskuksista. Käytä vain valmistajan alkuperäisiä lisävarusteita.

Tasot



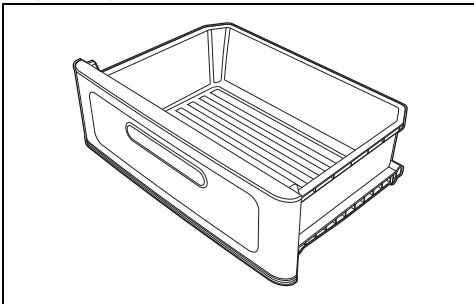
Käytetään tilan optimoimiseen ja elintarvikkeiden sijoittamiseen jääkaappiin.

Hedelmä- ja vihanneslaatikko



Käytetään hedelmien ja vihannesten säilytykseen, takaavat tasaisen kosteustason sisällään.

Erityisen kylmä laatikko



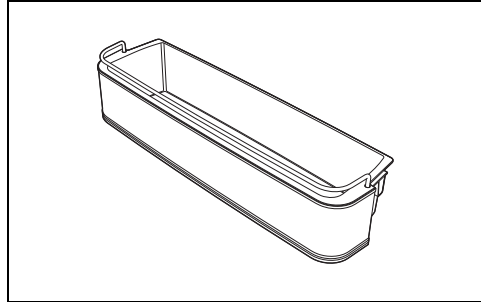
Säilyttää herkästi pilaantuvien elintarvikkeiden

(esim. liha, kala ja kevyesti pakastetut elintarvikkeet) tuoreuden ja maun pidempään. Lämpötila pidetään jatkuvasti -2°C :n ja $+3^{\circ}\text{C}$:n välillä.



Älä aseta pakastettavia elintarvikkeita tai jääkuutiorasioita erityisen kylmään laatikkoon.

Ovihyllyt ja -kotelot



Pienten pakkausten säilyttämiseen. Oven alaosassa oleva hylly sopii pullojen säilyttämiseen.

KÄYTTÖ

Esitoimenpiteet



Katso Turvallisuuteen liittyvät yleiset varoitukset.

- Irrota mahdolliset laitteen ulko- tai sisäpuolella olevat suojamuovit myös lisävarusteista.
- Poista mahdolliset tarrat (teknisiä tietoja sisältävää tarraa lukuun ottamatta) lisävarusteista ja hyllyiltä.
- Irrota ja pese kaikki laitteeseen kuuluvat lisävarusteet (katso luku "PUHDISTUS JA HUOLTO").

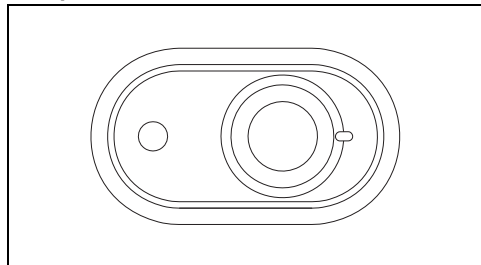
Ensimmäinen käyttökerta



Laitteen asentamisen tai uudelleensijoittamisen jälkeen odota ainakin kaksi tuntia ennen sen käynnistämistä.

Varmista, että laite on kytketty sähköpistorasiaan.

Lämpötilan asettaminen



Käännä termostaatin nappula asennosta ●

(minimi) asentoon **5** (maksimi) halutun lämpötilan mukaan.



Siirryttäessä asennoista ● asentoihin

5 sisälämpötila laskee.

Pikajäähdytystoiminto

Tämän toiminnon avulla voidaan jäähdyttää nopeasti huomattavia elintarvikemääriä ja juomia, jotka on juuri laitettu laitteen sisälle.

Aktivoi toiminto kääntämällä termostaatin nappula asentoon **SF**.



Toiminto pysyy päällä enintään 24 tuntia.

Tämän jälkeen käännä termostaatin nappula haluttuun asentoon välillä ● - **5**.



Säästä energiaa keskeyttämällä pikajäähdytystoiminto heti, kun elintarvikkeet tai juomat ovat jäähtyneet. Palauta termostaatin nappula haluttuun asentoon välillä ● - **5**.

Avoimen oven hälytys

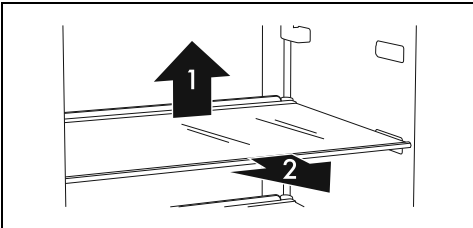
Kun laitteen ovi jää auki pitkäksi aikaa, äänimerkki ja valomerkki (sisävalot vilkkuvat) kehottavat käyttäjää sulkemaan oven.

Lisävarusteiden käyttö

Tasot

Voidaan sijoittaa kiskojen avulla eri korkeuksille tarpeen mukaan. Jokaisessa hyllyssä on suojaus vahingossa tapahtuvaa irtoamista vastaan.

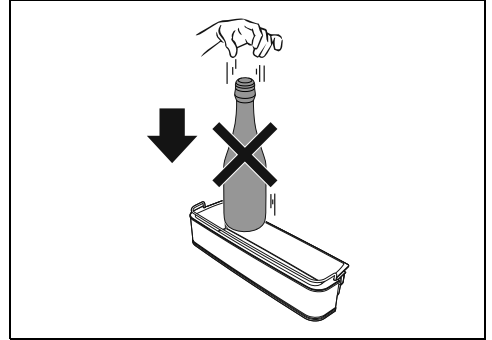
Vedä ne kokonaan ulos nostamalla takaosaa (1) ja irrottamalla ne (2).



Helposti pilaantuvat elintarvikkeet tulee sijoittaa hyllyjen takaosaan, missä lämpötila on alhaisempi.

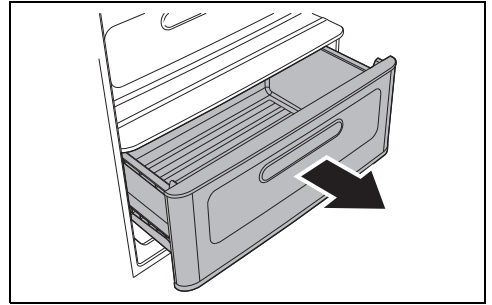
Ovihyllyt ja -kotelo

Käytetään kananmunien, voin, maitotuotteiden, putkiloiden, säilykkeiden ja muiden pienten pakettien säilyttämiseen. Oven alaosaan on hylly pulloja varten. Älä sijoita alaosaan hyllyyn liian painavia pulloja äläkä anna niiden pudota siihen.



Hedelmä- ja vihanneslaatikko

Laatikko on sijoitettu jääkaapin alaosaan. Niiden päällä oleva lasitaso peittää tuoreet elintarvikkeet, jotka vaativat vakaa kosteustasoa asianmukaiseen säilytykseen.

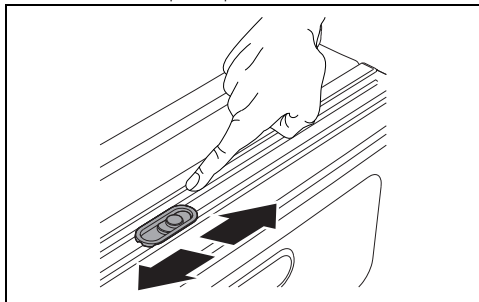


Hyvin nestepitoisten vihannesten säilyttäminen voi aiheuttaa veden tiivistymistä lasitasoon. Tämä luonnollinen ilmiö ei vaikuta laitteen moitteettomaan toimintaan.

Kosteussäädin

Käytetään hedelmä- ja vihanneslaatikon sisällä olevan kosteuden säätöön. Liu'uta säädintä vaaka-suunnassa avataksesi tai sulkeaksesi ilman

virtauksen aukkojen läpi.



Ilmankierto



Aseta elintarvikkeet laitteeseen huolellisesti suljettuina.

Laitteen sisällä kierrätetty ilma ei sisällä kosteutta ja kuivaa elintarvikkeet nopeasti.

Sisäisen tuuletusjärjestelmän avulla elintarvikkeet jäädytetään nopeammin ja taataan tasainen jäähdytys laitteen sisällä.

Jääkaapin käyttö

Elintarvikkeiden sijoittaminen

Sijoita hyvin pakatut ja tiiviisti suljetut elintarvikkeet hyllyille. Kyseisen toimenpiteen ansiosta:

- ruokien aromi, kosteus ja tuoreus säilyvät ennallaan
- vältetään erilaisten elintarvikkeiden hajujen ja makujen sekoittuminen
- vältetään liiallisen kosteuden kertymistä osaston sisälle, joka syntyy elintarvikkeissa esiintyvistä normaalista haihtumisesta (erityisesti hedelmät ja tuoreet vihannekset), jotka voivat aiheuttaa kondenssiveden syntymistä hyllyille erityisissä toimintaolosuhteissa (lämpötilan ja ympäristön kosteuden lisääntyminen, ovea avataan useammin).



Jäädytä elintarvikkeet ja kuumat juomat aina ympäristön lämpötilaan ennen niiden sijoittamista laitteeseen.

Säilytysaikataulukko

Elintarvikkeet	Aika
Kananmunat, savuliha, marinoit- ruoat, juusto	enintään 10 vuoro- kautta
Juurelliset vihannekset	enintään 8 vuoro- kautta
Voi	enintään 7 vuoro- kautta
Pikkuleivät, hedelmät, einokset, tuore liha	enintään 2 vuoro- kautta
Kala, jauheliha, merenelävät	enintään 1 vuoro- kausi

Pakastelokeron käyttö

Elintarvikkeiden oikeaa säilyttämistä ja pakastamista varten:

- Pakkaa hedelmät ja vihannekset enintään 1 kg annoksiin, liha ja kala enintään 2 kg.
- Pienet pakkaukset pakastuvat nopeasti ja säilyttävät ravintoarvonsa paremmin myös sulattamisen/valmistamisen jälkeen.
- Pakkaa elintarvikkeet ilmatiiviisti ja poista mahdollisimman paljon ilmaa pakkauksen sisältä.
- Älä käytä paperipusseja tai muovikasseja, käytä aina pakastamiseen tarkoitettuja pusseja/astioita.



Jäädytä elintarvikkeet ja kuumat juomat aina ympäristön lämpötilaan ennen niiden sijoittamista laitteeseen.

Pakasteiden säilytysaikataulukko

Elintarvikkeet	Aika
Hedelmät, naudanliha	enintään 10–12 kuu- kautta
Vihannekset, vasikanliha, linnut	enintään 8–10 kuu- kautta
Riista	enintään 6–8 kuu- kautta
Sianliha	enintään 4–6 kuu- kautta
Jauheliha	enintään 4 kuukautta
Leipä, kakut, kypsät ruoat, ras- vainen kala	enintään 3 kuukautta
Sisälmykset	enintään 2 kuukautta
Makkarat, vähärasvainen kala	enintään 1 kuukausi

Sulatetut elintarvikkeet

Sulatetut elintarvikkeet on käytettävä

mahdollisimman pian. Kylmä säilyttää, mutta se ei tuhoa mikro-organismeja, jotka aktivoituvat sulamisen jälkeen ja pilaavat elintarvikkeen.

Osittainen sulaminen laskee elintarvikkeiden, ennen kaikkea hedelmien, vihannesten ja valmisruokien ravintoarvoa.

Toimintaan liittyvät melut

Jääkaappi ja pakastelokero jäähdytetään kompressorijärjestelmällä. Jotta valittu lämpötila säilyy osastojen sisällä, kompressorikäynnistyksen ja vaaditusta jäähdytyksestä riippuen se voi toimia tarvittaessa jatkuvasti. Kun kompressorikäynnistyminen syntyy hurinaa, jonka voimakkuus hiljenee muutaman minuutin kuluttua.

Toinen laitteen normaalin toimintaan liittyvä ääni on solina, joka johtuu jäähdytysaineen virtauksesta piiriin putkistossa. Kyseinen meluääni on normaalia eikä se ole merkinä laitteen huonosta toiminnasta. Jos se on liian kovaa, se voi johtua myös muista seikoista. Tämän vuoksi on tarkastettava, että:

- Jääkaappi on tasapainotettu oikein lattialle eikä se tärise kompressorin toiminnan aikana: säädä oikein toimitetut jalat.
- Oven laatikot, hyllyt ja lokerot on asetettu oikein ja tarkoituksenmukaisiin paikkoihin: sijoita ne oikein.
- Pullot ja eri hyllyillä olevat rasiat on asetettu vakaasti ja niin etteivät ne kosketa toisiaan: kompressorin toiminnasta johtuva värinä voi aiheuttaa jonkin verran melua.
- Älä laita jääkaappia kosketuksiin huonekalujen tai muiden kodinkoneiden kanssa.

Lämmin etupinta

Kaapin sisällä on etupinnan lämmitysjärjestelmä, jonka ansiosta veden tiivistymistä voidaan rajoittaa oven tiivisteiden sulkemisalueella.

Sammutus

Jos laitetta pidetään pois käytöstä pitkään, sen sammuttamista suositellaan.

1. Irrota pistoke pistorasiasta.
2. Tyhjennä osastot.
3. Kuivaa sen sisälle mahdollisesti jäänyt kosteus pehmeällä liinalla.



Jätä ovet raolleen estääksesi kosteuden ja seisovan ilman vuoksi muodostuvat ikävät hajut.

Säilytystä koskevia neuvoja

Yleisiä ohjeita

- Tarkista aina elintarvikkeiden pakkauksessa oleva päivämäärä.
- Elintarvikkeet täytyy säilyttää suljetuissa astioissa tai asianmukaisesti pakattuina eivätkä ne saa tuottaa tai imeä hajuja ja kosteutta.
- Poista jääkaapista helposti pilaantuvat elintarvikkeet pitkän poissaolon ajaksi.

Jääkaappiosaston ovi

- Yläosassa säilytetään kananmunia, voita, juustoa...
- Alaosassa säilytetään juomia, purkkeja, pulloja...

Jääkaappi

- Yläosassa säilytetään säilykkeitä, viiniä, keksejä...
- Keskiosassa säilytetään maitotuotteita, eineksiä, leivonnaisia, hedelmämehuja, olutta yms...
- Alaosassa säilytetään lihaa, leikkeleitä...
- Hedelmä- ja vihanneslaatikossa säilytetään tuoreita hedelmiä, trooppisia hedelmiä, vihanneksia, porkkanoita, perunoita, sipulia...

Pakastelokero

- Pakkaukseen on merkittävä elintarvikkeen tyyppi, määrä ja pakastuspäivämäärä.
- Käytä pieniä pakkauksia, jotka ovat jo kylmiä, jos mahdollista.
- Samanaikaisesti pakastettavien tuoreiden elintarvikkeiden määrä ilmoitetaan jääkaapin sisällä olevassa tyyppikilvessä.
- Käytä tarkoituksenmukaisia pakastuspusseja, alumiinifolioita, elintarvikekäyttöön tarkoitettuja kalvoja ja pakastusrasioita.
- Älä käytä paperipusseja, muuhun kuin elintarvikekäyttöön tarkoitettua sellofaania, muovikasseja tai käytettyjä pakastepusseja.
- Vältä jo pakastettujen elintarvikkeiden kosketusta pakastettavien tuoreiden elintarvikkeiden kanssa.
- Säilytä pakattuja vihanneksia, jäätä, jäätelöä...

PUHDISTUS JA HUOLTO

Laitteen puhdistus



Katso Turvallisuuteen liittyvät yleiset varoitukset.

Laitteen seinien pinnalla oleva antibakteerinen suojaus estää bakteerien kehittymistä ja säilyttää laitteen puhtauden. Pintojen hyvän kunnon kannalta ne on puhdistettava säännöllisesti.

Ulkopinnan puhdistus

- Laite on puhdistettava vedellä tai nestemäisellä alkoholipohjaisella pesuaineella (esim. lasinpesuaine...).
- Vältä pesuaineita ja hankaavia pesusieniä estääksesi pintojen vahingoittumista.
- Poista pöly ja savujaljet laitteen takana olevasta lauhduttimesta pehmeällä harjalla.
- Puhdista kompressorin päällä oleva astia.

Sisäosan puhdistus

- Puhdista laitteen sisäosa laimennetulla nestemäisellä pesuaineella ja haalealla vedellä johon on lisätty pieni määrä etikkaa.
- Oviyhyllyt ja -laatikot voidaan irrottaa. Irrota ne ovesta lyömällä kevyesti nyrkillä alhaalta ylöspäin ensin yhdeltä ja sitten toiselta puolelta.
- Poista mahdolliset jääkerrokset, joiden paksuus on yli 3–5 mm. Älä käytä teräviä esineitä tai suihkeita.

Sulatus



Huurteen säännöllinen muodostuminen pakastelokeroon on normaalia.



Älä käytä sulatukseen sähkölaitteita (esim. hiustenkuivaajaa) tai suihkeita, sillä ne saattavat aiheuttaa muoviosien vääntymisen.

Jääkaapin sulatus

Jääkaappia ei tarvitse sulattaa, koska jäähdytyslevyn muodostuva jää sulaa automaattisesti kompressorin pysähtymisen aikana. Sulatusprosessi on automaattinen.

Sulatusvesi johdetaan suoraan laitteen takaosassa olevaan astiaan, josta se höyrystyy kompressorin tuottaman lämmön seurauksena.

Pakastelokeron sulattaminen

Pakastin vaatii käsin suoritettavaa sulatusta. Kun huurteen tai jään paksuus saavuttaa noin 2 cm,

sulata laite.

1. Aseta termostaatti maksimiasentoon muutama tunti ennen sulatuksen aloittamista, jotta pakastetut elintarvikkeet kylmenevät vielä enemmän.
2. Sen jälkeen irrota pistoke pistorasiasta.
3. Ota pakasteet pois pakastimesta ja suojaa niitä sulamiselta puhdistusvaiheen aikana.
4. Odota, että jää sulaa ja sen jälkeen poista vesi pakastelokerosta sienellä tai imevällä liinalla.

Sisävalaistus

Jos sisävalaistusjärjestelmä vaurioituu, sen saa korjata vain tekninen huoltopalvelu.

Mitä tehdä, jos...

Laite ei toimi:

- Tarkista, että laite on kytketty ja pääkatkaisin on päällä.

Kompressorin käynnistyminen liian tiheään tai toimii keskeytyttömästi:

- Ympäristölämpötila on liian korkea.
- Ovea avataan liian usein tai sitä pidetään auki liian pitkään.
- Ovi ei sulkeudu tiiviisti.
- Liikaa tuoreita elintarvikkeita.
- Tarkista, että jääkaapin oikealla puolella olevan anturin ympärillä kiertää riittävästi ilmaa.
- Tarkista, että jääkaapin takaosassa on riittävä tuuletus ja ettei lauhdutin ole liian likainen.

Jääkaapin sisälle muodostuu liikaa jäätä tai vesipisaroita:

- Ovea avataan liian usein tai sitä pidetään auki liian pitkään.
- Jääkaappiin on laitettu lämpimiä elintarvikkeita.
- Elintarvikkeet tai astiat ovat liian lähellä takaseinää.
- Oven tiiviste on likainen tai vahingoittunut. Puhdista tai vaihda se uuteen.

Jääkaapin jäähdytys on riittämätön:

- Säättötermostaatti on asetettu liian korkean lämpötilan kohdalle.
- Ovea avataan liian usein tai sitä pidetään auki liian pitkään.
- Ovi ei sulkeudu tiiviisti.
- Ympäristölämpötila on liian korkea.

Jääkaapin sisälämpötila on liian alhainen ja elintarvikkeet jäätyvät:

- Sääteriästä on asetettu liian alhaisen lämpötilan kohdalle.
- Elintarvikkeet eivät ole sopivissa astioissa tai pusseissa.
- Hedelmät ja vihannekset ovat ehkä liian märkiä.
- Elintarvikkeet ovat kiinni jääkaapin takaseinässä.

Pakastelokeron sisälämpötila ei pakasta elintarvikkeita asianmukaisesti:

- Sääteriästä on asetettu liian korkean lämpötilan kohdalle.
- Ovea avataan liian usein tai sitä pidetään auki liian pitkään.
- Ovi ei sulkeudu tiiviisti.
- Oven tiiviste on likainen tai vahingoittunut. Puhdista tai vaihda se uuteen.
- Pakastettava elintarvike sisältää liikaa sokeria.

Pakastelokeron sisälle muodostuu liikaa jäätä:

- Sääteriästä on asetettu liian alhaisen lämpötilan kohdalle.
- Ympäristölämpötila on liian korkea.
- Ovea avataan liian usein tai sitä pidetään auki liian pitkään.
- Ovi ei sulkeudu tiiviisti.
- Oven tiiviste on likainen tai vahingoittunut. Puhdista tai vaihda se uuteen.
- Pakastelokeron on asetettu lämpimiä elintarvikkeita.

Ovia on vaikea avata välittömästi niiden sulkemisen jälkeen:

- Jos ovi halutaan avata uudelleen välittömästi sen sulkemisen jälkeen (erityisesti kun kyseessä on pakastelokeron ovi), on käytettävä voimaa. Kyseinen ilmiö johtuu pakastelokeron päässeeseen lämpimän ilman jäähtymisestä syntyvästä alipaineesta.

Ovet eivät ole kohdallaan:

- Tarkista laitteen oikea tasapainotus.
- Tasapainota paremmin jalkojen avulla.

ASENNUS

Sähköliitäntä



Katso Turvallisuuteen liittyvät yleiset varoitukset.

Yleisiä tietoja

- Tarkista, että sähköverkon ominaisuudet vastaavat tyyppikilven tietoja. Tekniset tiedot, sarjanumero ja merkintä sijaitsevat näkyvällä paikalla laitteessa. Tyyppikilpeä ei saa koskaan irrottaa.
- Tarkista, että pistoke ja pistorasia ovat samaa tyyppiä.
- Vältä alentimien, sovitimien tai sivupiirin käyttöä, sillä ne voivat aiheuttaa kuumentumisia tai palaa.
- Pistokkeeseen on päästävä aina helposti kun laite on asennettu.
- Ennen laitteen käynnistämistä ensimmäistä kertaa, jätä se pystyasentoon vähintään 2 tunniksi.
- Jos virtajohto joudutaan vaihtamaan, toimenpiteen saa suorittaa vain teknisen huoltopalvelun valtuuttama teknikko.

Asemointi



Katso Turvallisuuteen liittyvät yleiset varoitukset.

Paikan valinta

Laitte on asetettava kuivaan tilaan jossa on riittävä ilmankierto. Ilmastoluokan mukaan (osoitettu tyyppikilvessä, joka on kiinnitetty jääkaapin sisälle) laitetta voidaan käyttää erilaisissa lämpötilaolosuhteissa.

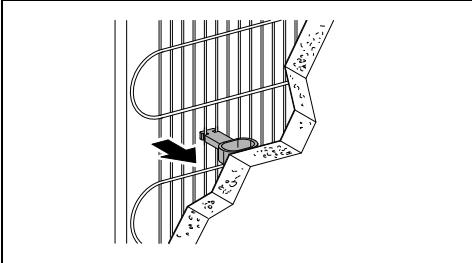
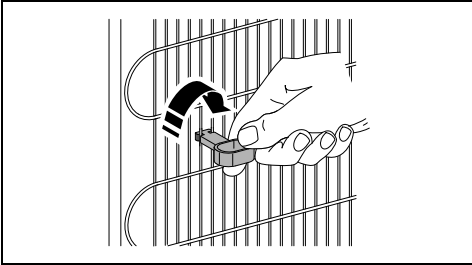
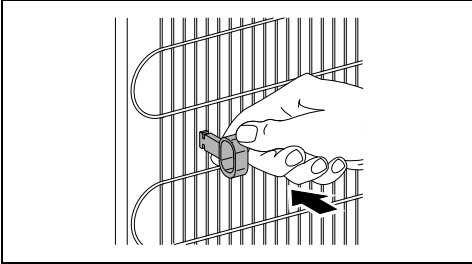
- Aseta laite vähintään 3 cm päähän sähkö- tai kaasuliesistä ja vähintään 30 cm päähän polttolämmittimistä tai pattereista.
- Laitetta ei saa asemoida lähelle lämmönlähteitä. Jos se ei ole mahdollista, käytä sopivaa eristyspaneelia.
- Jos laite asennetaan kaapin alapuolelle, niiden välin on oltava ainakin 5 cm.
- Varmista, että laite sijoitetaan sellaiseen paikkaan jossa on riittävästi tilaa ovien avaamista ja hyllyjen ja laatikoiden

mahdollista irrottamista varten.

Luokka	Ympäristön lämpötila
SN (Normaalialue kylmempi)	+ 10 °C - + 32 °C
N (Normaali)	+ 16 °C - + 32 °C
ST (Subtrooppinen)	+ 18 °C - + 38 °C
T (Trooppinen)	+ 18 °C - + 43 °C

Välikappaleet

Jääkaappia ei tule asettaa liian lähelle seinää, jotta lauhduttimen jäähdytys tapahtuu asianmukaisesti. Tätä varten tuote on varustettu kahdella muovisella välikappaleella, jotka on sijoitettava laitteen takaosaan.

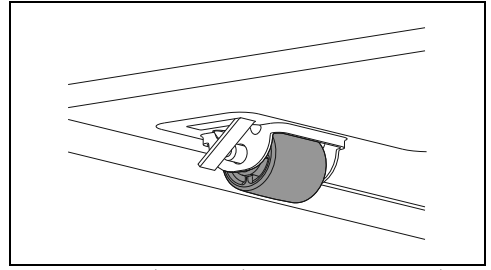


Sijoittaminen

Aseta laite vakaalle ja vaakasuorassa olevalle alustalle.

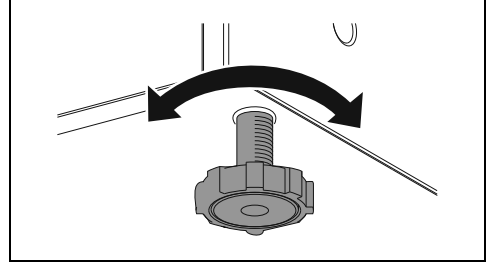
Laitteen takaosassa on kaksi pyörää, jotka

helpottavat siirtämistä ja oikeaa sijoittamista.



Suorita siirto joka tapauksessa varoen, ettei laite vahingoita lattiaa (esimerkiksi jos jääkaappi on asetettu parkettilattialle).

Laitteen etuosassa on kaksi säätöjalkaa lattiasa esiintyvän epätasaisuuden kompensoimiseksi.



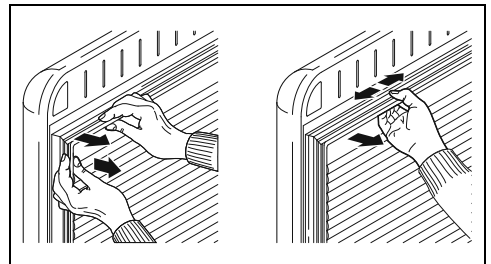
Vaaita laite vaakasuunnassa jalkojen avulla.



Oven moitteettoman sulkeutumisen helpottamiseksi kallista laitetta hieman taaksepäin.



Oikean asennuksen täytyy sallia oven moitteeton sulkeutuminen. Tarkista, että oven tiivisteet sulkevat sen tiiviisti, erityisesti kulmissa.



**Tiivisteeseen kohdistuva paine
Laitteen vahingoittumisen vaara**

- Älä käytä voimaa, älä revi tai irrota tiivistettä ovesta.

Tarkista muutama päivä asennuksen jälkeen, että alkuperäinen tasapainotus on vielä oikein.

Tarkista laite toiminnassa ja täytettynä, että se on tasapainossa ja että tiivisteet sulkevat oven tiiviisti. Tarvittaessa tasapainota uudelleen ja muovaa uudelleen tiivisteitä.

Laitteen mitat (mm)

