



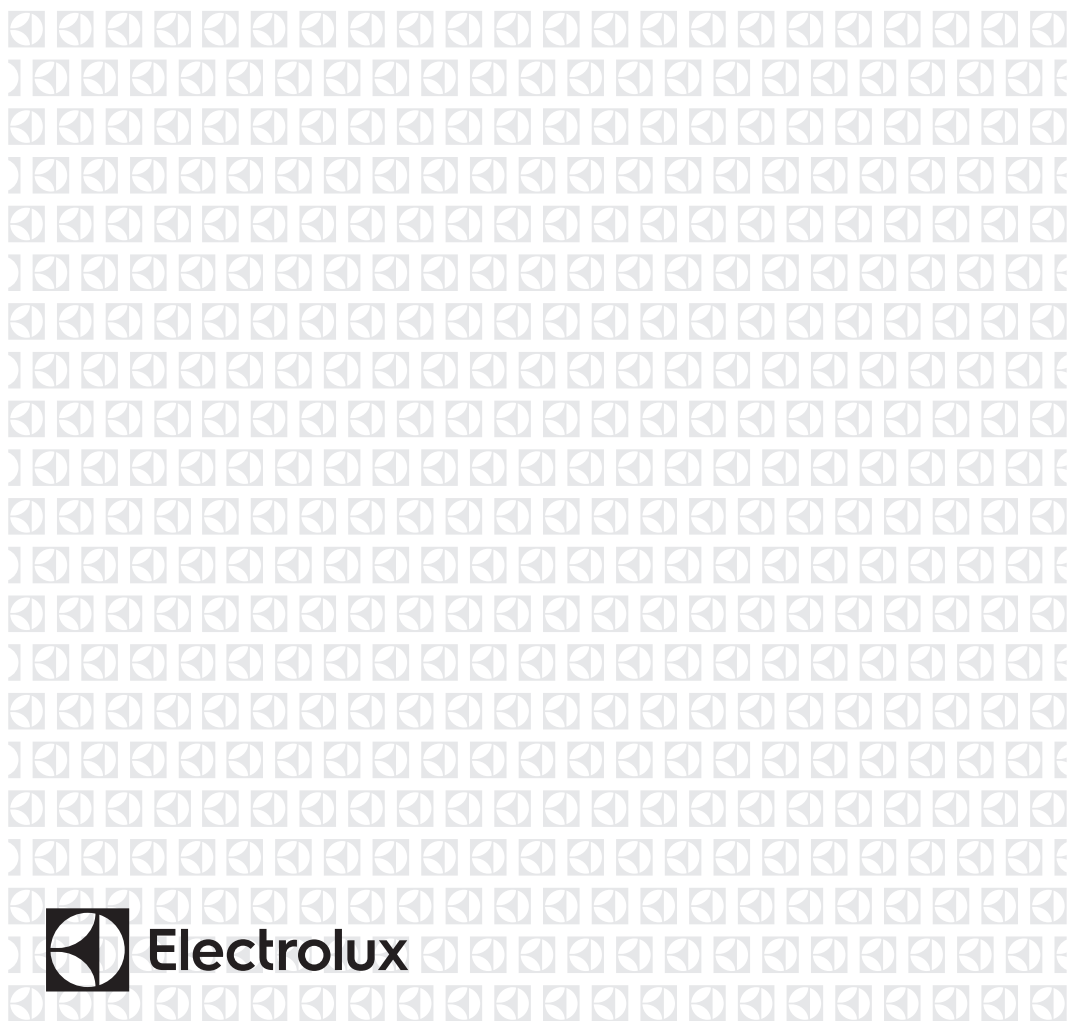
---

DA Vaskemaskine  
FI Pesukone

---

Brugsanvisning  
Käyttöohje

2  
33



## INDHOLDSFORTEGNELSE

1. OPLYSNINGER OM SIKKERHED.....	3
2. SIKKERHEDSANVISNINGER.....	4
3. INSTALLATION.....	6
4. TILBEHØR.....	9
5. PRODUKTBESKRIVELSE.....	10
6. BETJENINGSPANEL.....	10
7. DREJEKNAP OG KNAPPER.....	12
8. PROGRAMMER.....	13
9. INDSTILLINGER.....	15
10. FØR FØRSTE ANVENDELSE.....	16
11. DAGLIG BRUG.....	16
12. RÅD OG TIP.....	19
13. VEDLIGEHOJDELSE OG RENGØRING.....	20
14. FEJLFINDING.....	25
15. FORBRUGSVÆRDIER.....	27
16. TEKNISKE DATA.....	28
17. HURTIGVEJLEDNING.....	29
18. PRODUKTINFORMATIONSAK I REFERENCE TIL EU-FORORDNING 1369/2017.....	31

## VI TÆNKER PÅ DIG

Tak for dit køb af et Electrolux-apparat. Du har valgt et produkt, som giver dig årtiers professionel erfaring og innovation på én gang. Genialt og elegant. Det er designet med dig i tankerne. Så uanset hvornår du bruger det, kan du være sikker på, at du får fantastiske resultater hver gang.

Velkommen til Electrolux.

**Besøg vores websted for at:**



Få rådgivning, brochurer, fejlfinding, serviceinformation:  
**[www.electrolux.com/webselfservice](http://www.electrolux.com/webselfservice)**



Registrere dit produkt for bedre service:  
**[www.registerelectrolux.com](http://www.registerelectrolux.com)**



Købe tilbehør, forbrugsvarer og originale reservedele til dit apparat:  
**[www.electrolux.com/shop](http://www.electrolux.com/shop)**

## KUNDEPLEJE OG SERVICE

Brug altid originale reservedele.

Sørg for at have følgende data tilgængelig, når du kontakter vores autoriserede servicecenter: Model, PNC, serienummer.

Du finder oplysningerne på maskinens typeskilt.

Advarsel/Forsigtig-Sikkerhedsanvisninger

Generelle oplysninger og gode råd

Miljøoplysninger

Ret til ændringer uden varsel forbeholdes.

## 1. ⚠️ OPLYSNINGER OM SIKKERHED

Læs brugsanvisningen grundigt, før apparatet installeres og tages i brug. Producenten påtager sig intet ansvar for eventuelle skader, der er resultatet af forkert installation eller brug. Opbevar altid brugsanvisningen på et sikkert og tilgængeligt sted til senere opslag.

### 1.1 Sikkerhed for børn og andre udsatte personer

- Apparatet kan bruges af børn fra 8 år og opefter samt af personer med nedsat fysisk, sensorisk eller psykisk funktionsevne, eller som mangler den nødvendige erfaring eller viden, hvis de er under opsyn eller er blevet instrueret i at bruge apparatet på en sikker måde samt forstår de medfølgende farer.
- Børn mellem 3 og 8 år og personer med omfattende og komplekst handicap skal holdes på afstand, medmindre de overvåges konstant.
- Børn på under 3 år skal holdes på afstand, med mindre de overvåges konstant.
- Børn må ikke lege med apparatet.
- Opbevar al emballage utilgængeligt for børn, og bortskaf det korrekt.
- Opbevar vaskemidler utilgængeligt for børn.
- Lad ikke børn og husdyr komme tæt på maskinen, mens lågen er åben.
- Hvis apparatet har en børnesikring, skal den aktiveres.
- Børn må ikke udføre rengøring og vedligeholdelse på apparatet uden opsyn.

### 1.2 Generelt om sikkerhed

- Apparatets specifikationer må ikke ændres.
- Dette apparat er beregnet til husholdningsbrug eller lignende anvendelse, som f.eks.:
  - kantineområder i butikker, på kontorer og i andre arbejdsmiljøer

- af kunder på hoteller, moteller, bed & breakfast og andre miljøer af indkvarteringstypen;
- områder for fælles brug i lejlighedsblokke eller på møntvaskerier.
- Undlad at overskride den maksimale fyldning på 4 kg (se kapitlet "Programtabel").
- Vandtrykket ved indgangsstedet fra afløbsstudsden skal være mellem 0,5 bar (0,05 MPa) og 8 bar (0,8 MPa).
- Ventilationsåbningen i bunden må ikke tildækkes af et gulvtæppe, måtte eller anden gulvbelægning.
- Apparatet skal tilsluttes vandforsyningen med det nye medfølgende slangesæt eller andre nye slangesæt, der er leveret af det autoriserede servicecenter.
- Gamle slangesæt må ikke genbruges.
- Hvis strømforsyningskablet er beskadiget, skal det af sikkerhedsmæssige grunde udskiftes af producenten, et autoriseret servicecenter eller en tekniker for at undgå elektrisk stød.
- Sluk for apparatet, og tag netstikket ud af kontakten inden nogen som helst form for vedligeholdelse.
- Undlad at bruge højtryksrenser og/eller damp til at rengøre apparatet.
- Rengør apparatet med en fugtig klud. Brug kun et neutralt rengøringsmiddel. Brug ikke slibende midler, skuresvampe, opløsningsmidler eller metalgenstande.

## 2. SIKKERHEDSANVISNINGER

### 2.1 Installation



Installationen skal overholde de relevante nationale bestemmelser.

- Fjern hele emballagen, og transportboltene inklusiv gummibøsningen med plastafstandsstykket.
- Opbevar transportboltene på et sikkert sted. Hvis apparatet senere skal flyttes, skal de monteres igen for at låse tromlen, så en indvendig skade undgås.
- Vær altid forsigtig, når du flytter apparatet, da det er tungt. Brug altid sikkerhedshandsker og lukket fodtøj.
- Undlad at installere eller bruge et beskadiget apparat.
- Følg installationsvejledningen, der følger med apparatet.
- Undlad at installere eller bruge apparatet, hvor temperaturen kan komme under 0 °C, eller steder, hvor det udsættes for vejrlig.

- Gulvarealet, hvorpå apparatet skal installeres, skal være fladt, stabilt, varmebestandigt og rent.
- Sørg for, at der er luftcirkulation mellem apparatet og gulvet.
- Når apparatet står i den endelige position, kontrolleres det, at det er korrekt i vater. Skru benene op og ned i overensstemmelse hermed.
- Undlad at installere apparatet direkte over gulv afløbet.
- Sprøjt ikke vand på apparatet, og udsæt det ikke for høj fugtighed.
- Installér ikke apparatet på et sted, hvor apparatets luge ikke kan åbnes helt.
- Undlad at sætte en lukket beholder til indsamling af evt. vandlækage under apparatet. Kontakt det autoriserede servicecenter for at sikre, hvilket tilbehør, der kan bruges.

## 2.2 Tilslutning, el



### ADVARSEL!

Risiko for brand og elektrisk stød.

- Apparatet skal tilsluttes strøm m/jord, jvf. Stærkstrømsreglementet.
- Brug altid en korrekt monteret lovlig stikkontakt.
- Sørg for, at parametrene på typeskiltet er kompatible med de elektriske data for strømforsyningen.
- Brug ikke adaptere med flere stik og forlængerledninger.
- Pas på, du ikke beskadiger netstikket og netledningen. Hvis der bliver behov for at udskifte netledningen, skal det udføres af vores autoriserede servicecenter.
- Sæt først netstikket i stikkontakten ved installationens afslutning. Sørg for, at der er adgang til elstikket efter installationen.
- Undgå at berøre netledningen eller netstikket, hvis du har våde hænder.
- Undgå at slukke for apparatet ved at trække i netledningen. Tag altid selve netstikket ud af kontakten.
- Apparatet er i overensstemmelse med EU-direktiverne.

## 2.3 Tilslutning, vand

- Beskadig ikke vandslangerne.
- Før du slutter til nye rør, rør, der ikke har været brugt i lang tid, hvor der er udført reparationsarbejde eller monteret nye enheder (vandmålere osv.), skal du lade vandet løbe, indtil det er klart og rent.
- Sørg for, at der ikke er synlige vandlækager under og efter første brug af apparatet.
- Brug ikke en forlængerslange, hvis tilløbsslangen er for kort. Kontakt det autoriserede servicecenter for at få tilløbsslangen udskiftet.
- Det er muligt, at man kan se vand løbe ud af afløbsslangen. Det skyldes afprøvningen af apparatet med brugen af vand på fabrikken.
- Du kan forlænge afløbsslangen til højst 400 cm. Kontakt et autoriseret servicecenter for den anden afløbsslange og forlængelsen.

## 2.4 Brug



### ADVARSEL!

Risiko for personskade, elektrisk stød, brand, forbrændinger eller skade på apparatet.

- Følg sikkerhedsanvisningen på vaskemidlets emballage.
- Undlad at bruge brændbare produkter eller ting, der er fugtet med brændbare produkter, i apparatet eller i nærheden af eller på dette.
- Sørg for, at alle metalgenstande er fjernet fra vasketøjet.
- Vask ikke stoffer med meget olie, fedtstof eller andre fedtede stoffer. Det kan beskadige vaskemaskinens gummidele. Forvask disse stoffer i hånden, inden du lægger dem i vaskemaskinen.
- Rør ikke ved glaslågen, mens et program er i gang. Glasset kan blive varmt.

## 2.5 Service

- Kontakt et autoriseret servicecenter for at få repareret apparatet.
- Brug kun originale reservedele.

## 2.6 Bortskaffelse



### ADVARSEL!

Risiko for personskade eller kvælning.

- Tag stikket ud af kontakten og kobl det fra vandforsyningen.
- Klip netledningen af tæt ved apparatet og bortskaf den.

- Fjern lågelåsen for at forhindre, at børn og kæledyr bliver fanget i tromlen.
- Bortskaf apparatet i overensstemmelse med lokale krav til bortskaffelse af affald af elektrisk og elektronisk udstyr (WEEE).

## 3. INSTALLATION

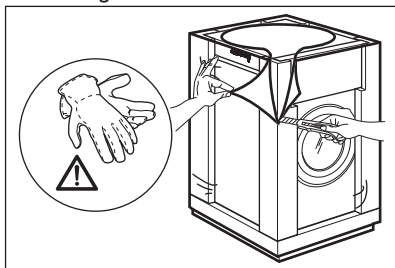


### ADVARSEL!

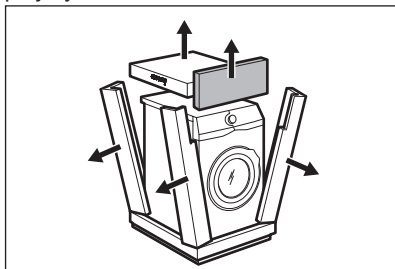
Se kapitlerne om sikkerhed.

### 3.1 Udpakning

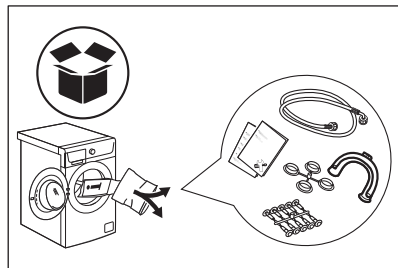
1. Fjern den udvendige film. Om nødvendigt anvendes en kniv.



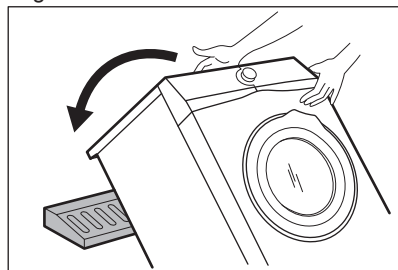
2. Fjern kartontoppen og emballeringsmaterialerne af polystyren.



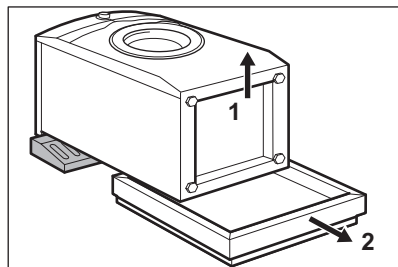
3. Åbn lågen. Fjern alle genstandene fra tromlen.



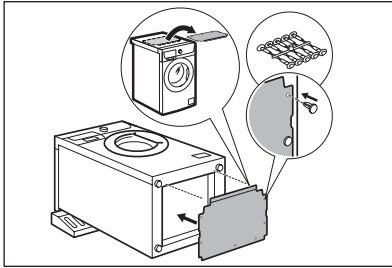
4. Læg frontemballeringsdelen i polystyren på gulvet bag apparatet. Læg forsigtigt apparatet ned på bagsiden.



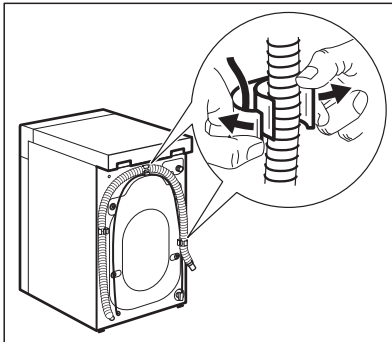
5. Fjern polystyrenbeskyttelsen fra bunden.



6. Fjern bunddækslet fra bordpladen. Brug clipsfastgørelser, der findes i posen med brugervejledningen, og fastgør dækslet til apparatets bund.



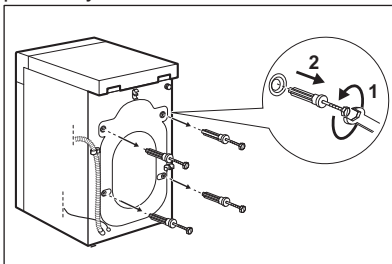
7. Sæt apparatet tilbage i lodret position. Tag strømforsyningskablet og afløbsslangen ud af holderen.



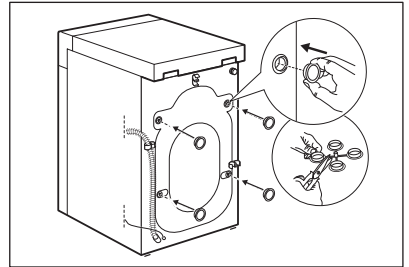
#### ADVARSEL!

Det er muligt, at man kan se vand løbe ud af afløbsslangen. Det er, fordi vaskemaskinen er blevet testet på fabrikken.

8. Fjern de fire transportbolte og træk plastikstykkerne ud.



9. Sæt plastikhætterne, som ligger i posen med brugervejledningen, i hullerne.



Vi anbefaler, at du opbevarer emballagen og transportboltene, hvis du skal transportere apparatet.

## 3.2 Information om installationen

### Opstilling og nivellering

Juster apparatet korrekt for at forhindre vibration, støj og bevægelse af apparatet, når det er i drift.

1. Installer apparatet på et plant, hårdt gulv. Apparatet skal stå plant og stabilt. Sørg for, at apparatet ikke rører ved væggen eller andre enheder, og at der er luftcirkulation under apparatet.
2. Løsn eller stram benene for at justere højden. Alle fødder skal stå stabilt på gulvet.



#### ADVARSEL!

Læg ikke karton, træ eller lignende materialer under apparatets ben for at justere højden.

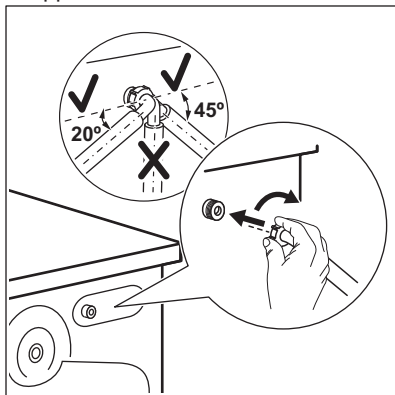
### Tilløbsslangen



#### FORSIGTIG!

Sørg for, at der ikke er nogen skader på slanger, og at der ikke er nogen lækager fra koblinger. Brug ikke en forlængerslange, hvis tilløbsslangen er for kort. Kontakt servicecenteret for at få tilløbsslangen udskiftet.

1. Tilslut vandtilløbsslangen på bagsiden af apparatet.



2. Placer den mod venstre eller højre afhængigt af vandhanens position. Kontrollér, at tilløbsslangen ikke er i lodret position.
3. Løsn om nødvendigt ringmøtrikken for at sætte den i den korrekte position.
4. Forbind tilløbsslangen til koldvandhanen med et 3/4"-gevind.

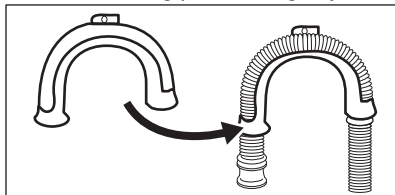
#### Udtømning af vand

Afløbsslangen bør forblive i en højde på mindst 60 cm og højst 100 cm.

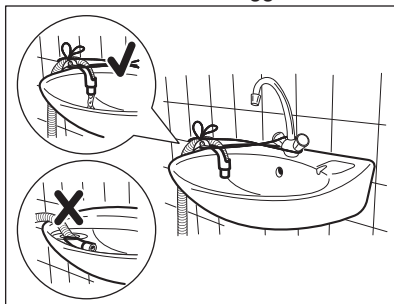
- i** Du kan forlænge afløbsslangen til højst 400 cm. Kontakt et autoriseret servicecenter for den anden afløbsslange og forlængelsen.

Afløbsslangen kan tilsluttes på forskellige måder:

1. Lav en U-form med afløbsslangen, og sæt den omkring plastiklangestyret.

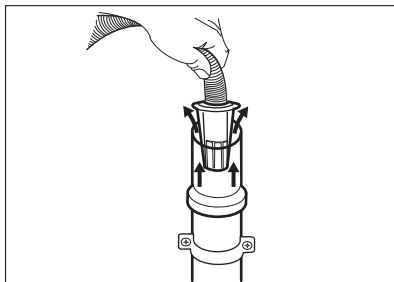


2. På kanten af en vask - Fastgør styret til vandhanen eller til væggen.

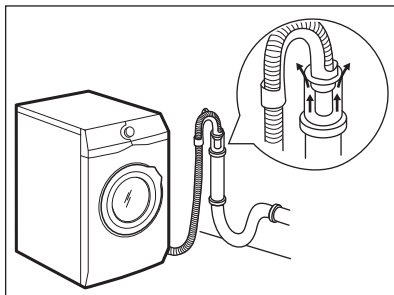


- i** Sørg for, at plastikstyret ikke kan bevæge sig, når apparatet tømmes, og afløbsslangens ende ikke er nedsænket i vandet. Der kan komme snavset vand tilbage i apparatet.

3. Hvis afløbsslangens ende ser sådan ud (se billedet), kan du skubbe den direkte ind i standrøret.

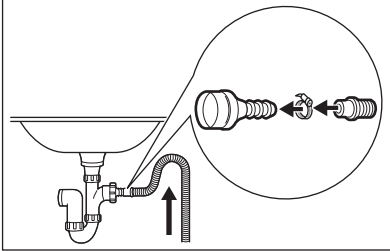


4. For et standrør med aftrækshul - Indsæt afløbsslangen direkte i et afløbsrør. Se illustrationen.



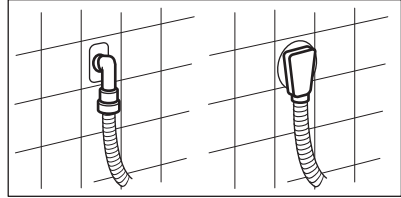
- i** Afløbsslangens endestykke skal altid være ventileret, dvs. afløbsrørets indvendige diameter (min. 38 mm - min. 1,5") skal være større end afløbsslangens udvendige diameter.

5. Uden plastikslangestyret, til en vandlås  
- Sæt afløbsslangen i muffen og stram den med en klemme. Se illustrationen.



Sørg for, at afløbsslangen har en bøjning, der forhindrer partikler i at komme ind i apparatet fra håndvasken.

6. Placer slangen direkte til et indbygget afløbsrør i rummets væg, og stram den med en klemme.



## 4. TILBEHØR

### 4.1 Fastgørelsespladesæt (4055171146)

Fås hos den autoriserede forhandler.

Hvis du installerer apparatet over gulvniveau, skal du fastgøre apparatet på fastgørelsespladerne.

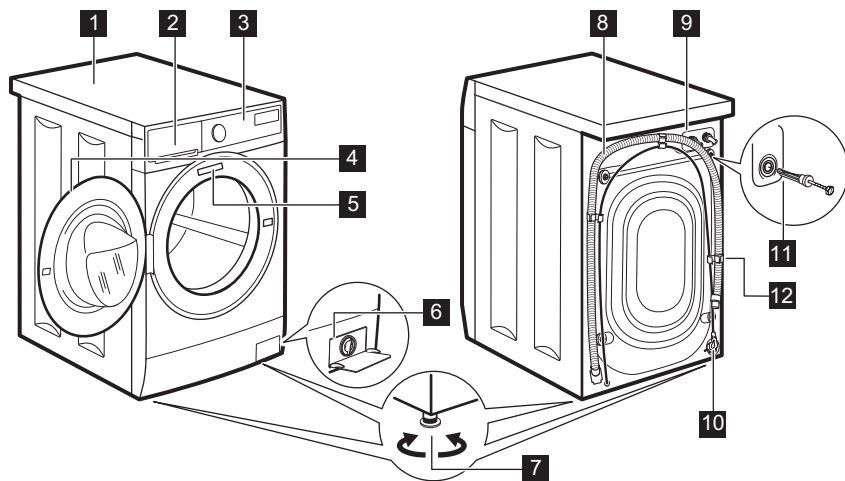
Læs omhyggeligt de anvisninger, der følger med tilbehøret.

### 4.2 Tilgængelig på [www.electrolux.com/shop](http://www.electrolux.com/shop) eller hos autoriseret forhandler

- i** Det er kun egnet tilbehør, som er godkendt af ELECTROLUX, der sikrer apparatets sikkerhedsstandarder. Hvis der bruges ikke-godkendte dele, bliver eventuelle garantikrav ugyldige.

## 5. PRODUKTBESKRIVELSE

### 5.1 Overblik over apparat



- 1** Bordplade
- 2** Beholder til vaskemiddel
- 3** Kontrolpanel
- 4** Lugehåndtag
- 5** Mærkeplade
- 6** Filter til afløbspumpe
- 7** Fødder til nivellering af apparatet

- 8** Afløbsslange
- 9** Tilslutning af tilløbsslange
- 10** Netledning
- 11** Transportbolte
- 12** Slangestøtte

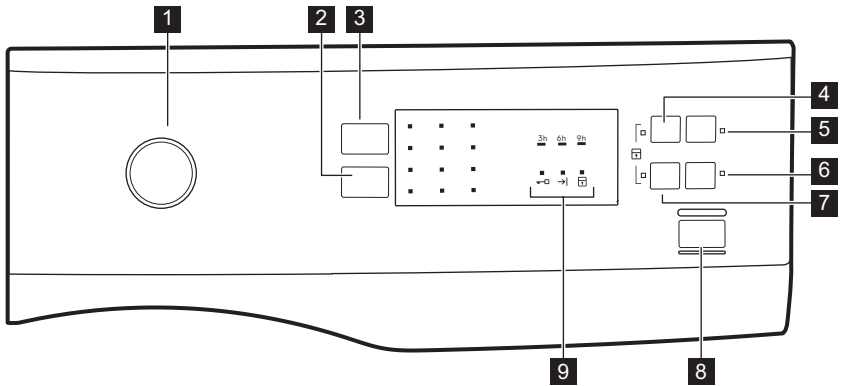
## 6. BETJENINGSPANEL

### 6.1 Specielle funktioner

Din nye vaskemaskine opfylder alle moderne krav til effektiv behandling af vasketøj med lavt vand-, energi- og vaskemiddelforbrug samt god pleje af stoffet.

- **SensiCare-systemet** justerer automatisk programvarigheden til vasketøjet i tromlen for at opnå perfekte vaskeresultater på kortest mulig tid.

## 6.2 Beskrivelse af betjeningspanel

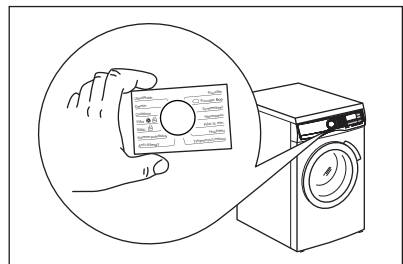


- 1** Programvælger
- 2** Centr.-reduktionsknap
- 3** Temperatur-knap
- 4** Prewash knap
- 5** Udskudt Start knap
- 6** Ekstra Skylning knap
- 7** Kvik knap
- 8** Start/pause (Start/pause) knap
- 9** Lamper for programstatus:  
Lampe for låst luge  
Kontrollampe for program slut  
Børnesikringslampe

## 6.3 Flersprogede mærkater.

Maskinen leveres med selvklæbende mærkater på forskellige sprog.

Den ønskede mærkat kan klæbes fast ved siden af programknappen.



## 7. DREJEKNAP OG KNAPPER

### 7.1 Indledning



Tilvalgene/funktionerne kan ikke vælges med alle vaskeprogrammer. Kontrollér kompatibiliteten mellem tilvalg/funktioner og vaskeprogrammer i "Programtabel". Et tilvalg/en funktion kan udelukke en anden, og i så fald lader apparatet dig ikke indstille inkompatible tilvalg/funktioner.

### 7.2 Temperatur

Når du vælger et vaskeprogram, foreslår apparatet automatisk en standardtemperatur. Berør denne knap gentagne gange, indtil lampen for den ønskede temperaturværdi tændes.

Når lampen  tændes, opvarmer apparatet ikke vandet.


### 7.3 Centr.

Med dette tilvalg kan du ændre standardcentrifugeringshastigheden. Kontrollampen for den indstillede hastighed tændes.

#### Ekstra centrifugeringstilvalg:

- **Reducere centrifugeringshastigheden.**
- **Ingen centrifugering** . Den tilhørende lampe tændes. Indstil dette tilvalg for at deaktivere alle centrifugeringsfaser. Apparatet udfører kun én tømningssfase af det valgte vaskeprogram. Indstil dette tilvalg til meget sarte stoffer. Skyllfasen bruger mere vand til visse vaskeprogrammer
- **Skyllstop** . Den tilhørende lampe tændes. Den endelige centrifugering udføres ikke. Vandet tømmes ikke ud af maskinen efter sidste skylning for at undgå, at tøjjet krøller. Vaskeprogrammet stopper uden at tømme vandet ud af tromlen.

Lugen forbliver låst, og tromlen roterer regelmæssigt for at mindske foldning i tøjjet. Du skal tømme vandet ud for at låse lugen op.

Hvis du trykker på knappen Start/pause (Start/pause) , udfører apparatet centrifugeringsfasen og tømmer vandet.



Apparatet tømmer automatisk vandet efter ca. 18 timer.

### 7.4 Prewash

Med dette tilvalg kan du tilføje en forvaskefase til et vaskeprogram.

Den tilhørende kontrollampe tændes.

- Brug dette tilvalg til at tilføje en forvaske-fase ved 30 °C inden vaskefasen. Dette tilvalg anbefales til meget beskidt vasketøj, især hvis det indeholder sand, støv, mudder og andre faste partikler.



Denne funktion kan øge programmets varighed.

### 7.5 Udskudt Start

Med dette tilvalg kan du udskyde starten af et program til et mere belejligt tidspunkt.


Tryk på knappen gentagne gange for at indstille de nødvendige tilvalg. Programmet kan udskydes med 9, 6 eller 3 timer.

Kontrollampen for tilvalget og kontrollampen for den indstillede værdi er tændt.

### 7.6 Ekstra Skylning

Med dette tilvalg kan du tilføje nogle få skylninger alt efter det valgte vaskeprogram. Den tilsvarende kontrollampe lyser.

Brug dette tilvalg for personer med allergier over for vaskemiddelrester og med følsom hud.

 Dette tilvalg øger programmets varighed.

## 7.7 Kvik


Med dette tilvalg kan du mindske programmets varighed.

Brug dette tilvalg til let snavsede ting eller ting, der skal friskes op.

Den tilhørende lampe tændes.

## 7.8 Start/pause (Start/pause)




Tryk på knappen Start/pause (Start/pause)  for at starte, sætte apparatet på pause eller afbryde et igangværende program.

# 8. PROGRAMMER

## 8.1 Programdiagram

Program Temperaturområde	Maksimum fyldning Reference- centrifuge- ringshastig- hed	Beskrivelse af programmet (Arten af vasketøj og graden af snavs)
<b>Vaskeprogrammer</b>		
Bomuld 90°C - Koldt	4 kg 1000 o/m	<b>Hvidt og kulørt bomuld.</b> Normalt, meget og let snavset.
 Bomuld Eco <sup>1)</sup> 60°C - 40°C	4 kg 1000 o/m	<b>Hvidt og farvægte bomuld.</b> Normalt snavset. Energiforbruget nedsættes, og vaskeprogrammets varighed forlænges, hvilket sikrer gode vaskeresultater.
Syntetisk 60°C - Koldt	2 kg 1000 o/m	<b>Syntetiske eller blandede stoffer.</b> Normalt snavset.
Finvask 40°C - Koldt	0,5 kg 1000 o/m	<b>Sarte stoffer, såsom akryl, viskose og blandede stoffer, der kræver en mildere vask.</b> Normalt snavset.
 Uld 40°C - Koldt	0,5 kg 1000 o/m	<b>Uld, der kan vaskes i maskinen, og uld, der kan vaskes i hånden og andet stof med symbolet for «håndvask»<sup>2)</sup>.</b>
 Silke 30°C	1 kg 800 o/m	Specialprogram til <b>silke og blandede syntetiske stoffer.</b>
Vattæpper 60°C - 30°C	2 kg 800 o/m	Specialprogram til et enkelt <b>syntetisk tæppe, dyne, sengetæppe</b> osv.
Skyll Koldt vand	4 kg 1000 o/m	Til at skylle og centrifugere vasketøjet. <b>Alle stoffer</b> , bortset fra uld og meget sarte stoffer. Nedsæt centrifugeringshastigheden efter typen af vasketøj.
Tømning	4 kg	Til at tømme vandet ud af tromlen. <b>Alle stoffer.</b>

Program Temperaturområde	Maksimum fyldning Reference- centrifuge- ringshastig- hed	Beskrivelse af programmet (Arten af vasketøj og graden af snavs)
Centrifugering	4 kg 1000 o/m	Til at centrifugere vasketøjet og tømme vandet ud af tromlen. <b>Alle stoffer, bortset fra uld og sarte stoffer.</b>
Jeans 60°C - Koldt	4 kg 1000 o/m	<b>Ting i denim og jersey.</b> Også stof med mørke farver.
Gardiner 40°C - Koldt	1 kg 800 o/m	Specialprogram til <b>gardiner.</b> Forvaskfasen aktiveres automatisk. <sup>3)</sup>
Sportstøj 30°C	2 kg 800 o/m	<b>Syntetiske og sarte stoffer.</b> Let snavset eller stoffer, der skal opfriskes.
 Kvik 30°C	1 kg 800 o/m	<b>Syntetiske og blandede</b> stoffer. Let snavset og ting, der skal opfriskes.

**1) Standardprogrammer for energimærkede forbrugsværdier.** Ifølge bestemmelsen 1061/2010 er disse programmer hhv. «Standard 60 °C-bomuldsprogrammet» og «Standard 40 °C-bomuldsprogrammet». Det er de mest effektive programmer, når det drejer sig om kombineret energi- og vandforbrug, til vask af normalt snavset bomuldstøj.




















Vaskefasens vandtemperatur kan variere fra den temperatur, der er angivet for det indstillede program.

**2)** Under denne cyklus roterer tromlen langsomt for at sikre en mild vask. Det kan virke som om, tromlen ikke roterer eller ikke roterer ordentligt for dette program.

**3)** Brug ikke vaskemiddel til forvaskfasen, der kun skal skylles med vand.

### Programtilvalgenes forenelighed

Program	Centr.					 1)	
Bomuld	■	■	■	■	■	■	■
 Bomuld Eco	■	■	■	■	■	■	■
Syntetisk	■	■	■	■	■	■	■
Finvask	■	■	■	■	■	■	■
  Uld	■	■	■		■		
 Silke	■	■			■		
Vattæpper	■				■		
Skyl	■	■	■		■		■

Program	Centr.						
Tømning							
Centrifugering	■						■
Jeans	■	■	■	■	■	■	■
Gardiner	■	■	■		■	■	■
Sportstøj	■	■					■
Kvik 	■	■					■

<sup>1)</sup> Når du indstiller funktionen Kvik, anbefaler vi, at du mindsker mængden af vasketøj. Det er muligt at bevare den fulde mængde vasketøj, men vaskeresultatet kan være utilfredsstillende. Anbefalet fyldning: bomuld: 2 kg, syntetisk vask og finvask: 1 kg.

## 8.2 Woolmark Apparel Care - Blå







WOOL HAND WASH SAFE

Uldvaskeprogrammet i denne maskine er godkendt af virksomheden Woolmark til vask af uldtøj, der er mærket som "håndvask", såfremt tøjet vaskes i henhold til instruktionerne på vaskemærket samt anvisningerne fra producenten af denne vaskemaskine. Følg vaskemærket for at få tørre- og andre vaskeinstruktioner. M1765 Woolmark-symbolet er et certificeringsmærke i mange lande.



## 9. INDSTILLINGER

### 9.1 Børnesikring

Med dette tilvalg kan du forhindre, at børn leger med betjeningspanelet.


- For at **aktivere/deaktivere** dette tilvalg skal du trykke på  og  samtidigt, indtil lampen  **tændes/slukkes**.

Du kan aktivere dette tilvalg:

- Efter du trykker på : Tilvalgsknapperne og programknappen er låst.
- Før du trykker på : Apparatet kan ikke starte.

### 9.2 Akustiske signaler

Lydsignalerne høres, når:



- Programmet er færdigt.
  - Der er en funktionsfejl i apparatet.
- For at **aktivere/deaktivere** lydsignalerne skal du trykke på  og  samtidigt i 6 sekunder.




Hvis du deaktiverer lydsignalerne, fortsætter de med at blive udsendt, når der er en funktionsfejl i apparatet.

### 9.3 Permanent ekstra Skyll

Med dette tilvalg får du permanent en ekstra skylning, når du indstiller et nyt program.

- For at **aktivere/deaktivere** dette tilvalg skal du trykke på  og 

samtidigt, indtil lampen  tændes/  
slukkes.

## 10. FØR FØRSTE ANVENDELSE

1. Sørg for, at strømmen er tilgængelig, og at vandhanen er åben.
2. Hæld 2 liter vand i rummet til vaskemiddel mærket som 2.  
Denne handling aktiverer afløbssystemet.
3. Hæld en lille mængde vaskemiddel i rummet mærket som 2.
4. Indstil og start et program til bomuld ved den højeste temperatur uden vasketøj i tromlen.  
Dette fjerner alt eventuelt snavs fra tromle og kar.

## 11. DAGLIG BRUG



### ADVARSEL!

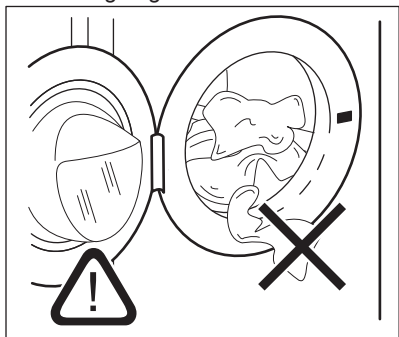
Se kapitlerne om sikkerhed.

### 11.1 Ilægning af vasketøjet

1. Åbn lågen til apparatet.
2. Ryst tøjet, inden du lægger det i apparatet.
3. Kom vasketøjet i tromlen, én ting ad gangen.

Læg ikke for meget tøj i tromlen.

4. Luk lugen godt til.



### FORSIGTIG!

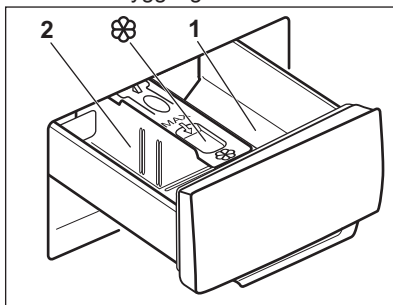
Sørg for, at intet vasketøj sætter sig fast mellem forseglingen og lugen for at undgå risiko for vandlækage og beskadigelse af vasketøjet.



Vask af meget olieholdige, fedtede pletter kan forårsage beskadigelse af vaskemaskinens gummidelle.

### 11.2 Brug af vaske- og skyllemidler

1. Afmål vaskemiddel og skyllemiddel.
2. Hæld vaskemidlet og skyllemidlet i rummene.
3. Luk omhyggeligt vaskemiddelskuffen



### FORSIGTIG!

Brug kun specificerede vaskemidler til vaskemaskinen.



Følg altid de anvisninger, du finder på vaskemiddelproduktens emballage.

1

Vaskemiddelrummet til programmet forvask eller iblød-sætning (hvis det findes). Tilføj vaskemiddel til forvask og iblød-lægning inden program-mets start.

- 2** Vaskemiddelrummet til vaskefasen. Hvis du bruger et flydende vaskemiddel, skal du hælde det i, lige inden du starter programmet.

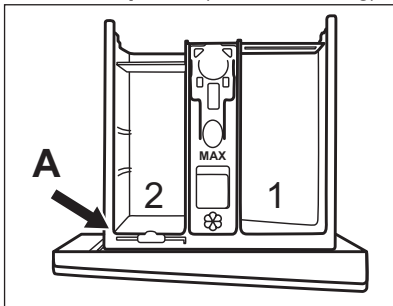


Rum til flydende tilsætningsmidler (skyllemiddel, stivelse). Hæld produktet i rummet, inden du starter programmet.

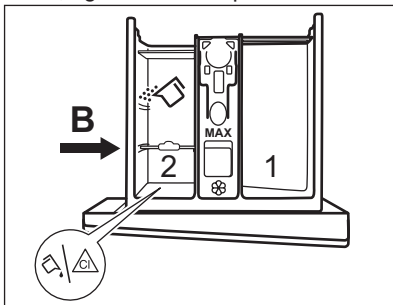
Efter et vaskeprogram bør du om nødvendigt fjerne evt. vaskemiddelrester fra beholderen til vaskemiddel.

### 11.3 Ændring af vaskemiddelskinnerens position.

- 1.** Træk vaskemiddelrummet ud. Vaskemiddelskinnerens position **A** er til **vaskepulver** (fabriksindstilling).



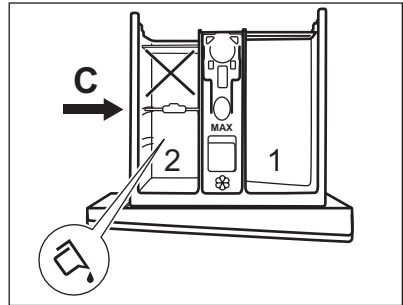
- 2.** Sådan bruges der også flydende vaskemiddel/tilsætningsmiddel eller blegemiddel: Fjern vaskemiddelskinneren fra positionen **A**, og indsæt den i position **B**.



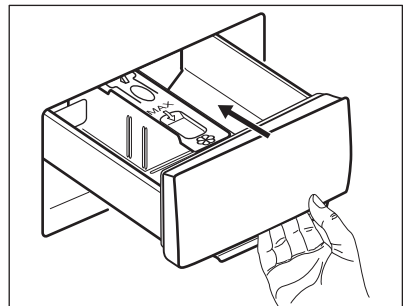
Vaskemiddelskinnerens position **B** er til vaskepulver i det bageste rum og til flydende vaskemiddel/

tilsætningsmiddel eller blegemiddel i det forreste rum.

- 3.** Sådan bruger du kun flydende vaskemiddel: Indsæt vaskemiddelskinneren i position **C**.



- Brug hverken geleagtige eller tykflydende vaskemidler.
  - Overskrid ikke den maksimale dosis af flydende vaskemiddel.
  - Indstil ikke forvaskefasen.
  - Indstil ikke den udskudte startfunktion.
- 4.** Mål vaskemidlet og skyllemidlet, og luk forsigtigt beholderen til vaskemiddel.





Sørg for, at vaskemiddelskinneren er korrekt isat og ikke forårsager en blokering, når du lukker skuffen.


### 11.4 Indstilling af program

1. Drej programvælgeren for at vælge det ønskede vaskeprogram. Kontrolknappen for knappen Start/pause (Start/pause) blinker.
2. Tryk på de pågældende knapper for at ændre temperaturen og/eller centrifugeringshastigheden.

3. Indstil om ønsket et eller flere tilvalg ved at trykke på de pågældende knapper.




 Hvis der **ikke** kan foretages et valg, blinker kontrollampen  rødt.



## 11.5 Starte et program

Tryk på knappen Start/pause (Start/pause)  for at starte programmet. Programmet kan ikke startes, når lampen for knappen er slukket og ikke blinker (f.eks. programvælger i en forkert position). Den tilknyttede lampe holder op med at blinke og forbliver tændt. Programmet starter, lugen låses.

Kontrollampen for  tændes.

## 11.6 Start af et program med udskudt start

1. Børør knappen  for at vælge den udskydelse, du vil indstille. Kontrollampen for den indstillede udskydelse tændes. Kontrollampen for  tændes.
2. Tryk på Start/pause (Start/pause) -knappen. Apparatet låser lugen og starter nedtællingen. Når nedtællingen er slut, starter programmet automatisk.



 Du kan annullere eller ændre indstillingen for den udskudte start, før du trykker på .

Sådan annulleres den udskudte start:

## Annullering af den udskudte start, efter nedtællingen er gået i gang



Sådan annulleres den udskudte start:

1. Tryk på knappen Start/pause (Start/pause)  for at indstille apparatet til pause. De tilsvarende kontrollamper blinker.


2. Tryk på knappen  gentagne gange, indtil lampen for den indstillede forsinkelse slukkes.
3. Tryk igen på knappen Start/pause (Start/pause)  for at starte programmet med det samme.


## 11.7 Afbrydelse af et program og ændring af tilvalg

Du kan kun ændre visse tilvalg, inden de går i gang.


1. Tryk på . Lampen blinker.
2. Ændring af tilvalgene.
3. Tryk på  igen. Programmet fortsætter.


## 11.8 Annullering af et igangværende program


1. Drej programknappen hen på  for at annullere programmet og slukke for apparatet.
2. Drej programknappen igen for at tænde for apparatet. Nu kan du indstille et nyt vaskeprogram.


 Før der startes et nyt vaskeprogram, tømmes apparatet muligvis for vand. Hvis det er tilfældet, skal du kontrollere, at der stadig er vaskemiddel i beholderen til vaskemiddel. Hvis det ikke er tilfældet, skal du fylde vaskemiddel i igen.


## 11.9 Åbning af lugen - Tilføjelse af tøj

 Hvis vandets temperatur og niveau i tromlen er for højt, og/eller tromlen stadigvæk drejer rundt, kan du ikke åbne lugen.

Mens et program eller den udskudte start er i gang, er apparatets luge låst, og lampen  er tændt.

1. Tryk på knappen Start/pause (Start/pause)  for at indstille apparatet til pause.

Vent, indtil lampen for låst luge  slukkes.



2. Åbn lågen til apparatet. Tilføj eller fjern om nødvendigt genstandene.
3. Luk lugen, og tryk på knappen Start/pause (Start/pause) . Programmet eller den udskudte start fortsætter med at fungere.

## 11.10 Ved program slut



Når programmet er færdigt, standser maskinen automatisk. Lydsignalet lyder (hvis det er aktiveret).

Kontrollampen for knappen  slukkes.





Lugen låses op, og lampen  slukkes.

- Kontrollampen for  tændes.
- Fjern vasketøjet i apparatet.
- Sørg for, at tromlen er tom.
- Lad lugen og beholderen til vaskemiddel stå lidt på klem for at forhindre mug og lugte.
- Luk for vandhanen.
- Drej programknappen hen på  for at slukke for apparatet.

### Vaskeprogrammet er færdigt, men der er vand i tromlen:

- Tromlen drejer jævnt for at forhindre, at vasketøjet krøller.
- Lampen for lugens lås  er tændt. Lampen  blinker. Lugen forbliver låst.
- Du skal tømme vandet ud for at åbne lugen.

### Sådan udtømmes vandet:

1. Sæt om nødvendigt centrifugeringshastigheden ned. Hvis du indstiller , tømmes apparatet kun.
2. Tryk på . Apparatet udtømmer vandet og centrifugerer.
3. Når programmet er færdigt, og lampen for lugens lås  slukker, kan du åbne lugen.
4. Drej programknappen hen på  for at slukke for apparatet.




Apparatet tømmes og centrifugerer automatisk efter ca. 18 timer (undtagen ildprogrammet).

## 11.11 Standby

Nogle minutter efter at vaskeprogrammet er slut, aktiveres den energibesparende tilstand, hvis du ikke slukker apparatet.

Den energibesparende tilstand reducerer energiforbruget, når apparatet er i standby.

- Alle kontrollamper slukker.
- Kontrollampen for  blinker langsomt.
- Tryk på et af tilvalgene for at deaktivere den energibesparende tilstand.



Hvis du indstiller et program eller et tilvalg, der ender med vand i tromlen, aktiveres den energibesparende funktion **ikke** for at minde dig om at tømme vandet.

## 12. RÅD OG TIP



### ADVARSEL!

Se kapitlerne om sikkerhed.

### 12.1 Ilægning af vasketøj

- Opdel vasketøjet i: Hvidt, kulørt, syntetiske stoffer, finvask og uld.
- Følg vaskeanvisningerne på vasketøjsmærkerne.

- Undgå at vaske hvidt og kulørt tøj sammen.
- Visse kulørte ting kan blive affarvet ved den først vask. Vi anbefaler, at du vasker dem separat de første par gange.
- Knap pudebetræk, luk lynlåse, hægt hæfter, og lås tryklåse. Fastgør bæltter.
- Tøm lommerne og fold tøjet ud.

- Vend indersiden udad på flerlagede stoffer, uld og genstande med trykte illustrationer.
- Forbehandl genstridige pletter.
- Vask meget snavsede pletter med et specielt vaskemiddel.
- Vær forsigtig med gardiner. Fjern krogene, eller læg gardinerne i en vaskepose eller i et pudebetræk.
- Vask ikke tøj uden sømme eller med snit.
- Brug en vaskepose til at vaske små og/eller sarte genstande (f.eks. bh'er med bøjle, bæltter, strømpbukser osv).
- En for lille mængde vasketøj kan forårsage problemer med centrifugeringen, hvilket kan føre til for kraftig vibration. Hvis dette sker:
  - a. afbryd programmet, og åbn lugen (se kapitlet "Daglig brug");
  - b. Gendistribuer mængden manuelt, så genstandene er jævnt fordelt i karret.
  - c. Tryk på Start/pause (Start/pause)-knappen. Centrifugeringsfasen fortsætter.
- flydende vaskemiddel, helst til vaskeprogrammer med lave temperaturer (60 °C maks.) til alle stoftyper eller specialmiddel kun til uld.
- Undgå at blande forskellige typer vaskemidler.
- Brug ikke mere end den anbefalede mængde vaskemiddel af hensyn til miljøet.
- Følg anvisningerne på pakken af vaskemidlerne eller andre behandlingsmidler uden at overskride det angivne maksimumniveau (**MAX**).
- Brug de anbefalede vaskemidler til stoftypen og -farven, programtemperaturen og niveauet af snavs.

## 12.4 Råd om økologi

- Indstil et program uden forvask for at vaske normalt beskidt tøj.
- Start altid et vaskeprogram med den maksimale tilladte mængde vasketøj.
- Hvis du forudbehandler pletterne eller bruger en pletfjerner, bør du indstille et program med en lav temperatur.
- Kontrollér vandets hårdhedsgrad i dit område for at bruge den korrekte mængde vaskemiddel. Se "Vandets hårdhedsgrad".

## 12.5 Vandets hårdhed

Hvis vandets hårdhedsgrad i dit område er højt eller moderat, anbefaler vi, at du bruger et afkalkningsmiddel til vaskemaskiner. I områder, hvor vandets hårdhedsgrad er lav, er det ikke nødvendigt at bruge skyllemiddel.

Kontakt dit lokale vandværk for at få oplysninger om vandets hårdhedsgrad.

Brug den korrekte mængde skyllemiddel. Følg anvisningerne, som findes på pakningen af produktet.

## 12.2 Vanskelige pletter

Til nogle pletter er vand og vaskemiddel ikke tilstrækkeligt.

Vi anbefaler, at du forbehandler disse pletter, inden du lægger tøjet i maskinen.

Man kan få specielle pletfjernere. Brug den specielle pletfjerner, der kan anvendes til plet- og stoftypen.

## 12.3 Vaskemidler og andre behandlinger

- Brug kun vaskemidler og andre behandlinger, der er specielt beregnet til vaskemaskiner:
  - Vaskepulver til alle stoftyper undtagen sarte ting. Foretræk vaskepulver med blegemiddel til hvide ting og hygiejnisering af vasketøj

# 13. VEDLIGEHOLDELSE OG RENGØRING



### ADVARSEL!

Se kapitlerne om sikkerhed.

### 13.1 Udvendig rengøring

Rengør kun maskinen med mild sæbe og varmt vand. Tør alle overfladerne helt.



#### **FORSIGTIG!**

Undlad at bruge sprit, opløsningsmidler eller kemiske produkter.



#### **FORSIGTIG!**

Rengør ikke metalflader med klorinbaseret rengøringsmiddel.

### 13.2 Afkalkning



Hvis vandets hårdhedsgrad i dit område er højt eller moderat, anbefaler vi, at du bruger et afkalkningsmiddel til vaskemaskiner.

Undersøg regelmæssigt tromlen for kalk.

De almindelige vaskemidler indeholder skyllemidler, men vi anbefaler at køre et program med tom tromle og et afkalkningsmiddel ind imellem.



Følg altid anvisningerne, som findes på pakningen af produktet.

### 13.3 Vedligeholdelsesvask

Den gentagne og længerevarige brug af programmer ved lave temperaturer kan forårsage aflejring af vaskemiddel, fnugrester, bakterievækst i tromlen og karret. Dette kan forårsage dårlige lugte og mug. For at fjerne disse aflejring og rengøre apparatets indvendige del bør du køre en vedligeholdelsesvask regelmæssigt (mindst én gang om måneden).

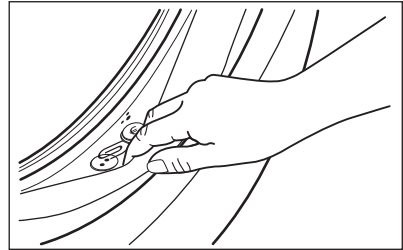


Se kapitlet Rengøring af tromlen.

### 13.4 Dørtætning med dobbelt kantfælde

Dette apparat er udformet med et **selvrensende dræningssystem**, der gør det muligt at skylle lette fnugfibre, som falder af tøjet, ud med vandet på en

sådan måde, at kunden ikke behøver at tilgå dette område med henblik på regelmæssig vedligeholdelse og rengøring.



Undersøg jævnligt tætningen, og fjern alle genstande fra indersiden. Mønter, knapper og andre små genstande, du har glemt i lommerne i dit tøj, deponeres under vaskeprogrammet i den specielle dobbelte kantfælde i porthultætningen, hvor de er nemme at få fat på i slutningen af programmet.

### 13.5 Rengøring af tromle


Undersøg regelmæssigt tromlen for at undgå rustdannelse.

Rengør tromlen med specielle produkter til rustfrit stål.



Følg altid anvisningerne, som findes på pakningen af produktet.

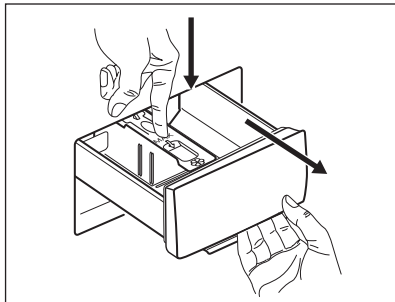
Sådan opnås en grundig rengøring:

- Fjern alt vasketøjet i tromlen.
- Køb et Bomuld -program med den højeste temperatur. Tilføj en lille mængde vaskepulver i den tomme tromle for at skylle evt. rester ud.

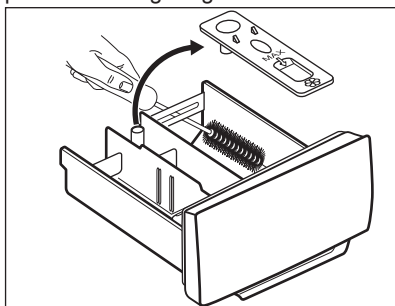
### 13.6 Rengøring af beholderen til vaskemiddel

For at forhindre eventuelle aflejring af indtørret vaskemiddel eller klumpet blødgøringsmiddel og/eller mugdannelse i beholderen til vaskemiddel, bør du ind imellem udføre følgende rengøringsprocedure:

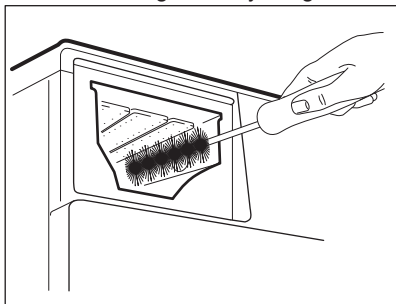
1. Åbn skuffen. Tryk hagen ned som angivet på billedet, og træk den ud.



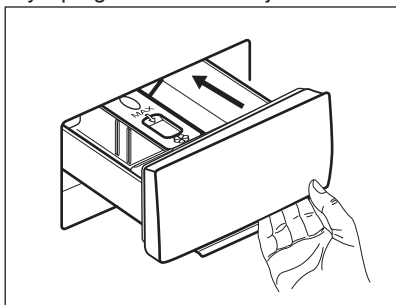
2. Fjern den øverste del af rummet til tilsætningsmiddel for at gøre rengøringen lettere, og skyl den under rindende varmt vand for at fjerne eventuelle rester af vaskemiddel. Sæt den øverste del på plads efter rengøringen.



3. Sørg for, at alle rester af vaskemiddel er fjernet fra den øverste og nederste del af fordybningen. Brug en lille børste til at rengøre fordybningen.



4. Indsæt vaskemiddelskuffen i styreskinnerne, og luk den. Kør skylleprogrammet uden tøj i tromlen.



## 13.7 Rengøring af afløbspumpen

Efterse jævnligt afløbspumpefilteret, og sørg for, at det er rent.

Rengør afløbspumpen hvis:

- Apparatet tømmer ikke vandet ud.
- Tromlen ikke roterer.
- Apparatet udsender en mærkelig støj på grund af afløbspumpens blokering.
- Displayet viser alarmkoden **E20**

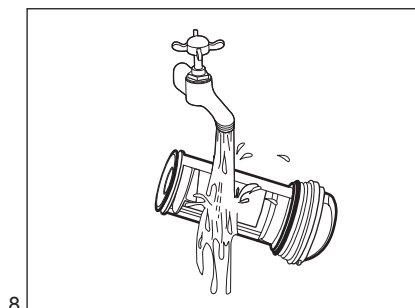
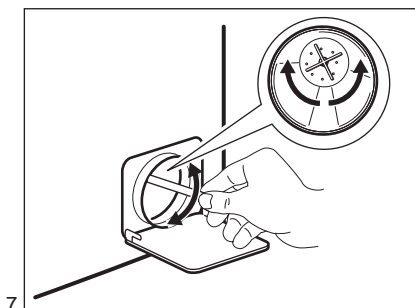
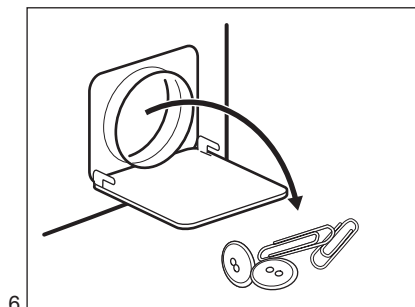
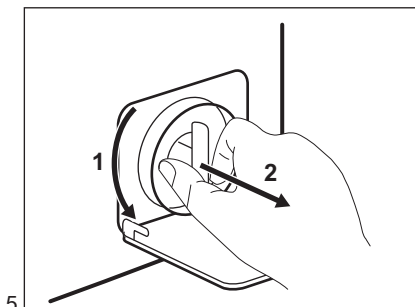
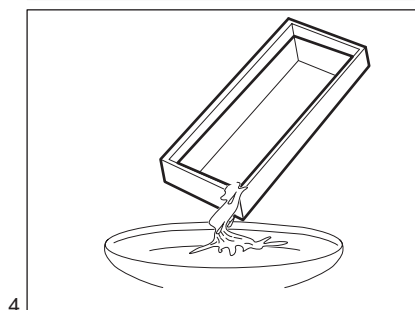
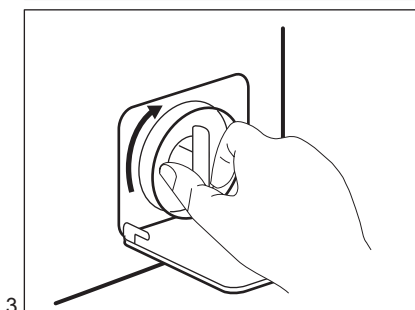
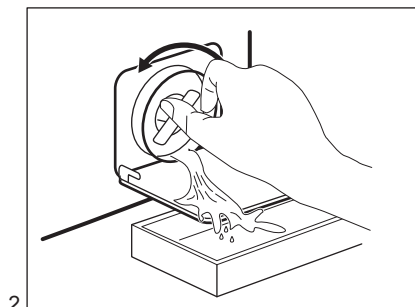
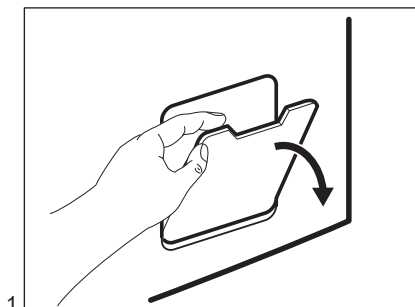


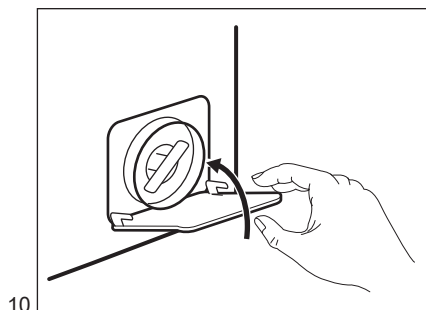
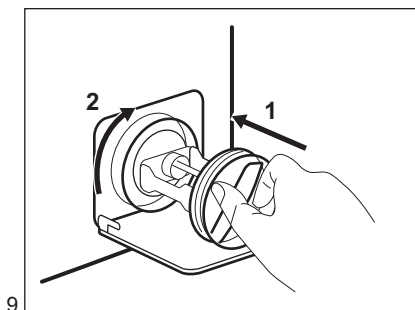
### ADVARSEL!

- Træk stikket ud af stikkontakten.
- Fjern ikke filteret, mens apparatet er i gang.
- Rens ikke pumpen, hvis vandet i apparatet er varmt. Vent, til vandet er kølet ned.
- Gentag trin 3 adskillige gange ved at lukke og åbne ventilen, indtil vandet holder op med at strømme ud.

Sørg altid for klude til optørring af spildt vand, når filteret fjernes.

Fortsæt som følger for at rengøre pumpen:



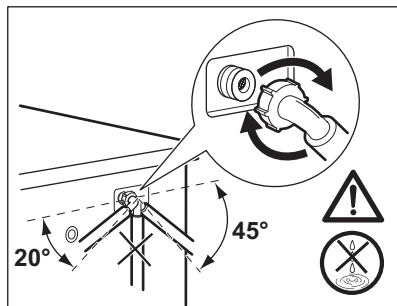
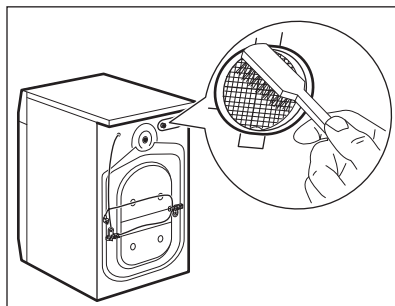
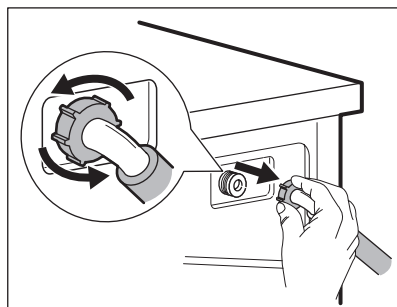
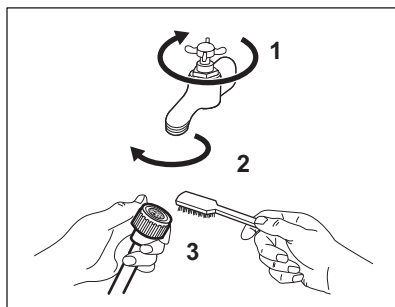
**ADVARSEL!**

Kontroller, at pumpehjulet kan rotere. Hvis det ikke roterer, bedes du kontakte det autoriserede servicecenter. Sørg for også at stramme filteret korrekt for at forhindre lækager.

Når du tømmer vandet med nødtømningsproceduren, skal du igen aktivere udtømmningssystemet:

1. Kom 2 liter vand i vaskemiddelbeholderens rum til hovedvask.
2. Start programmet for at tømme vandet ud.

### 13.8 Rengøring af tilløbslangen og filteret i indløbsventilen



## 13.9 Nødtømning

Hvis apparatet ikke kan tømme vandet, bør du udføre den samme procedure, beskrevet i afsnittet "Rengøring af udtømningspumpe". Hvis det er nødvendigt, rengøres pumpen.

Når du tømmer vandet med nødtømningsproceduren, skal du igen aktivere udtømningsystemet:

1. Kom 2 liter vand i vaskemiddelbeholderens rum til hovedvask.
2. Start programmet for at tømme vandet ud.

## 13.10 Frostsikring

Hvis apparatet bliver installeret et sted, hvor temperaturen kan nå værdierne

omkring 0 °C eller falde til under dette, skal du fjerne det resterende vand fra tilløbsslangen og afløbspumpen.

1. Træk stikket ud af stikkontakten.
2. Luk for vandhanen.
3. Læg de to ender af tilløbsslangen i en beholder, og lad vandet løbe ud af slangen.
4. Tøm afløbspumpen. Se nødtømningsproceduren.
5. Når afløbspumpen er tom, sættes tilløbsslangen på igen.



### ADVARSEL!

Kontroller, at temperaturen er over 0 °C, inden du bruger apparatet igen. Producenten er ikke ansvarlig for skader forårsaget af lave temperaturer.

# 14. FEJLFINDING



### ADVARSEL!




Se kapitlerne om sikkerhed.

## 14.1 Indledning

Maskinen starter ikke eller stopper under betjening.

Prøv først at finde en løsning på problemet (se i tabellen). Kontakt det autoriserede servicecenter, hvis dette ikke hjælper.

Ved visse problemer udsendes der lydsignaler. Den **røde** lampe på knappen Start/pause (Start/pause) blinker, og én af faselamperne bliver tændt for at vise en alarmkode:


-  - Apparatet tager ikke vand ind korrekt.
-  - Apparatet tømmes ikke for vand.
-  - Apparatets luge åbner eller lukker ikke korrekt. Kontrollér lugen!
- Lampen for knappen Start/pause (Start/pause) blinker rødt 11 gange og 1 (eller 2 eller 3) gang(e) gult: Strømforsyningen er ustabil. Vent indtil strømforsyningen er stabil, og apparatet starter automatisk igen.



### ADVARSEL!

Sluk for apparatet, inden du udfører eftersynet.

## 14.2 Mulige fejl

Fejl	Mulig årsag
Programmet starter ikke.	<ul style="list-style-type: none"> <li>• Sørg for, at netstikket er sat rigtigt i stikkontakten.</li> <li>• Kontrollér, at apparatets låge er lukket.</li> <li>• Kontrollér, at der ikke er sprunget en sikring i sikringsdåsen.</li> <li>• Sørg for, at der er trykket på Start/pause (Start/pause) .</li> <li>• Hvis udskudt start er indstillet, skal du annullere indstillingen eller vente på, at nedtællingen er slut.</li> <li>• Deaktiver børnesikringen, hvis den er aktiveret.</li> <li>• Kontrollér knappens position på det valgte program.</li> </ul>
Apparatet tager ikke vand ind korrekt.	<ul style="list-style-type: none"> <li>• Kontrollér, at der åbnet for vandhanen.</li> <li>• Sørg for, at vandtrykket ikke er for lavt. Kontakt det lokale vandværk for at få disse oplysninger.</li> <li>• Kontrollér, at vandhanen ikke er tilstoppet.</li> <li>• Kontrollér, at der ikke er knæk, skader eller bøjninger på tilløbsslangen.</li> <li>• Kontrollér, at tilløbsslangen er tilsluttet korrekt.</li> <li>• Kontrollér, at tilløbsslangens filter og filteret til indløbsventilen ikke er tilstoppet. Se "Vedligeholdelse og rengøring".</li> </ul>
Apparatet bliver fyldt med vand og tømmes med det samme	<ul style="list-style-type: none"> <li>• Kontrollér, at afløbsslangen er i den korrekte position. Slangen er muligvis placeret for lavt. Se under "Installation".</li> </ul>
Apparatet tømmer ikke vandet ud.	<ul style="list-style-type: none"> <li>• Kontrollér, at vaskens vandlås ikke er tilstoppet.</li> <li>• Kontrollér, at afløbsslangen ikke er knækket eller bøjet.</li> <li>• Kontrollér, at afløbsfiltret ikke er tilstoppet. Rens filtret om nødvendigt. Se "Vedligeholdelse og rengøring".</li> <li>• Kontrollér, at tilslutningen til afløbsslangen er korrekt.</li> <li>• Indstil tømningsprogrammet, hvis du indstiller et program uden tømningfasen.</li> <li>• Indstil tømningprogrammet, hvis du indstiller en funktion, som slutter med vand i tromlen.</li> </ul>
Centrifugeringen fungerer ikke, eller en vask varer længere end normalt.	<ul style="list-style-type: none"> <li>• Vælg centrifugeringsprogrammet.</li> <li>• Kontrollér, at afløbsfiltret ikke er tilstoppet. Rens filtret om nødvendigt. Se "Vedligeholdelse og rengøring".</li> <li>• Justér tøjet i karret manuelt, og start centrifugeringen igen. Dette problem kan skyldes balanceproblemer.</li> </ul>
Der er vand på gulvet.	<ul style="list-style-type: none"> <li>• Kontrollér, at tilslutningerne til vandslangen er tætte, og at der ikke er nogen lækager.</li> <li>• Kontrollér, at tilløbsslangen og afløbsslangen ikke har nogen skader.</li> <li>• Kontrollér, at du bruger det rigtige vaskemiddel og den korrekte mængde.</li> </ul>

Fejl	Mulig årsag
Du kan ikke åbne apparatets luge.	<ul style="list-style-type: none"> <li>• Kontrollér, at der er valgt et vaskeprogram, som ender med vand i karret.</li> <li>• Kontrollér, at vaskeprogrammet er slut.</li> <li>• Indstil tømningsprogrammet, hvis der er vand i tromlen.</li> <li>• Kontrollér, at apparatet får strøm.</li> <li>• Dette problem kan skyldes en funktionsfejl i apparatet. Kontakt det autoriserede servicecenter.</li> </ul>
Apparatet udsender en unormal lyd og vibrerer.	<ul style="list-style-type: none"> <li>• Kontrollér, om nivelleringen af apparatet er korrekt. Se under "Installation".</li> <li>• Kontrollér, at emballagen og/eller transportboltene er fjernet. Se under "Installation".</li> <li>• Læg mere tøj i tromlen. Der kan være for lidt tøj i maskinen.</li> </ul>
Programvarigheden stiger eller falder under programudførelsen.	<ul style="list-style-type: none"> <li>• SensiCare-systemet kan justere programvarigheden i henhold til vasketøjets type og mængde. Se "SensiCare-system-fyldningsdetektion" i kapitlet "Daglig brug".</li> </ul>
Resultatet af vasken er utilfredsstillende.	<ul style="list-style-type: none"> <li>• Forøg mængden af vaskemiddel, eller brug et andet vaskemiddel.</li> <li>• Brug specielle produkter til at fjerne vanskelige pletter, inden du vasker tøjet.</li> <li>• Kontrollér, at du har indstillet den korrekte temperatur.</li> <li>• Reducér mængden af vasketøj.</li> </ul>
For meget skum i tromlen under vaskeprogrammet.	<ul style="list-style-type: none"> <li>• Reducér mængden af vaskemiddel.</li> </ul>
Efter vaskeprogrammet er der nogle vaskemiddelrester i vaskemiddel-skuffen.	<ul style="list-style-type: none"> <li>• Sørg for, at vaskemiddelindsatsen er i den korrekte position.</li> <li>• Sørg for, at du har anvendt beholderen til vaskemiddel i overensstemmelse med anvisningerne i denne brugervejledning.</li> </ul>

Tænd for maskinen, når den er kontrolleret. Programmet fortsætter fra det punkt, hvor det blev afbrudt.

Kontakt det autoriserede servicecenter, hvis problemet opstår igen.

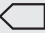
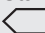
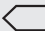

## 15. FORBRUGSVÆRDIER



Angivne værdier opnås under laboratorieforhold med relevante standarder. Forskellige årsager kan ændre dataene: mængden og typen af vasketøj og den omgivende temperatur. Vandtryk, forsyningsspændingen og temperaturen af det tilførte vand kan også påvirke vaskeprogrammets varighed.



Tekniske specifikationer kan ændres uden forudgående varsel for at forbedre produktets kvalitet.

Programmer	Mængde (kg)	Energiforbrug (kWh)	Vandforbrug (liter)	Omtrentlig programvarighed (minutter)	Resterende fugt (%) <sup>1)</sup>
Bomuld 60°C	4	0.82	57	190	60
Bomuld 40°C	4	0.61	58	170	60
Syntetisk 40°C	2	0.51	40	110	37
Finvask 40°C	0,5	0.45	39	55	37
Uld 30°C	0.5	0.18	31	65	32
<b>Standard bomuldsprogrammer</b> 					
Standard 60°C bomuld 	4	0.71	43	190	60
Standard 60°C bomuld 	2	0.62	39	160	60
Standard 40°C bomuld 	2	0.49	38	155	60

1) Ved slutningen af centrifugeringsfasen.

Slukket funktion (W)	Tændt funktion (W)
0.48	0.48
Informationen i ovenstående tabel er i overensstemmelse med direktiv 1015/2010 til gennemførelse af Europa-Kommissionens forordning 2009/125/EC	

## 16. TEKNISKE DATA

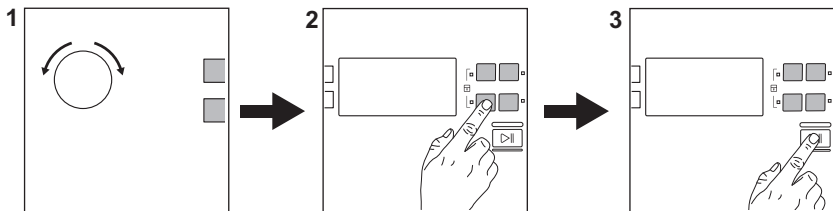
Mål	Bredde / Højde / Dybde / Samlet dybde	595 mm / 850 mm / 340 mm / 380 mm
Tilslutning, el	Spænding Samlet effekt Sikring Hyppighed	230 V 2000 W 10 A 50 Hz

Niveau af beskyttelse mod indtrængen af faste partikler og fugt sikres af beskyttelsesdækslet, undtagen hvor lavspændingsudstyret ikke har beskyttelse mod fugt		IPX4
Vandforsyningens tryk	Minimum Maksimum	0,5 bar (0,05 MPa) 8 bar (0,8 MPa)
Vandforsyning <sup>1)</sup>		Koldt vand
Maks. fyldning	Koge-/Kulørtvask	4 kg
Energiklasse		A+
Centrifuger. hastighed	Maksimum centrifuge- ringshastighed	951 o/m

<sup>1)</sup> Forbind tilførselsslangen til en vandtilslutning/lukkeventil med et 3/4" -gevind.

## 17. HURTIGVEJLEDNING

### 17.1 Daglig brug



Sæt stikket i kontakten.


Åbn for vandhanen.

Læg vasketøjet i.

Hæld vaskemidlet og anden behandling i det passende rum i beholderen til vaskemiddel.

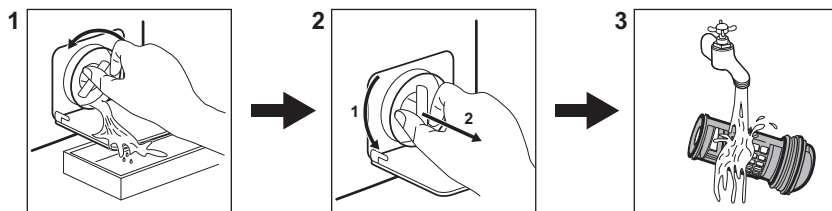
1. Drej programvælgeren for at indstille det ønskede program.

2. Indstil de ønskede tilvalg ved hjælp af de tilsvarende berøringsknapper.

3. Tryk på knappen **Start/pause (Start/pause)**  for at starte programmet.




Tag vasketøjet ud i slutningen af programmet.


## 17.2 Rengøring af afløbspumpefilteret



Rengør filteret regelmæssigt, og især hvis alarmkoden **E20** vises på displayet.

## 17.3 Programmer

Programmer	Mængde	Produktbeskrivelse af apparatet
<b>Bomuld</b>	4 kg	Hvidt og kulørt bomuld.
 <b>Bomuld Eco</b>	4 kg	Hvidt og kulørt bomuld. Standardprogrammer for energimærkede forbrugsværdier.
<b>Syntetisk</b>	2 kg	Syntetiske eller blandede ting.
<b>Finvask</b>	0,5 kg	Sarte tekstiler som akryl, viskose, polyester.
 <b>Uld</b>	0.5 kg	Uld, der kan vaskes i maskinen, og uld, der kan vaskes i hånden, og sarte stoffer.
 <b>Silke</b>	1 kg	Specialprogram til silke og blandede syntetiske genstande.
<b>Vattæpper</b>	2 kg	Enkelt syntetisk tæppe, sengetæppe, dyne.
<b>Skyl</b>	4 kg	Alle stoffer, bortset fra uld og meget sarte stoffer. Program til skylning og centrifugering.
<b>Tømning</b>	4 kg	Alle stoffer, bortset fra uld og meget sarte stoffer. Program til tømning af vandet.
<b>Centrifugering</b>	4 kg	Alle stoffer, bortset fra uld og meget sarte stoffer. Program til centrifugering.
<b>Jeans</b>	4 kg	Denimgenstande og jerseygenstande.
<b>Gardiner</b>	1 kg	Specialprogram til gardiner.
<b>Sportstøj</b>	2 kg	Syntetiske stoffer og sarte fibre. Let snavset og tøj, der skal opfriskes.

Programmer	Mængde	Produktbeskrivelse af apparatet
 Kvik	1 kg	Syntetiske stoffer og blandingsfibre. Let snavset og tøj, der skal opfriskes.


## 18. PRODUKTINFORMATIONSAK I REFERENCE TIL EU-FORORDNING 1369/2017


Produktinformationsark	
Varemærke	ELECTROLUX
Model	EW6S4204C1, PNC914340500
Nominel kapacitet i kg	4
Energieffektivitetsklasse	A+
Energiforbrug i kWh/år, baseret på 220 normale vaskecyklusser for 60 °C- og 40 °C-normalprogrammerne til bomuld ved hel og halv fyldning, og forbruget i laveffekttilstandene. Det faktiske energiforbrug afhænger af, hvorledes maskinen benyttes.	141
Energiforbrug for 60 °C-normalprogrammet til bomuld ved hel fyldning i kWh	0.71
Energiforbrug for 60 °C-normalprogrammet til bomuld ved halv fyldning i kWh	0.62
Energiforbrug for 40 °C-normalprogrammet til bomuld ved halv fyldning i kWh	0.49
Effektforbrug i slukket tilstand i W	0,48
Effektforbrug i left on-tilstand i W	0,48
Vandforbrug i liter/år, baseret på 220 normale vaskecyklusser for 60 °C- og 40 °C-programmerne til bomuld ved hel og halv fyldning. Det faktiske vandforbrug afhænger af, hvorledes maskinen benyttes	8999
Centrifugeringsevneklasse på skalaen G (lav effektivitet) til A (høj effektivitet)	C
Maksimal centrifugeringshastighed i rpm	951
Restfugtighed i %	60
60 °C- og 40 °C-normalprogrammerne til bomuld er de normalprogrammer, som oplysningerne på mærket og fiche gælder for, og angivelse af, at disse programmer er egnet til vask af normalt snavset bomuldstøj, og at de er de mest effektive programmer med hensyn til det kombinerede energi- og vandforbrug for vask af den pågældende type bomuldstøj.	-

Programvarighed for 60 °C-normalprogrammet til bomuld ved hel fyldning i minutter	190
Programvarighed for 60 °C-normalprogrammet til bomuld ved halv fyldning i minutter	160
Programvarighed for 40 °C-normalprogrammet til bomuld ved halv fyldning i minutter	155
Varigheden af left on-tilstanden i minutter	5
Emission af luftbåren støj udtrykt i dB(A) re 1 under vask	58
Emission af luftbåren støj udtrykt i dB(A) re 1 under centrifugering	77
Beregnet til indbygning J/N	Nej

Informationen i ovenstående tabel er i overensstemmelse med direktiv 1015/2010 til gennemførelse af Europa-Kommissionens forordning 2009/125/EU.

## 19. MILJØHENSYN

Genbrug materialer med symbolet . Anbring emballagematerialet i passende beholdere til genbrug. Hjælp med at beskytte miljøet og menneskelig sundhed samt at genbruge affald af elektriske og elektroniske apparater.

Kasser ikke apparater, der er mærket med symbolet , sammen med husholdningsaffaldet. Lever produktet tilbage til din lokale genbrugsplads eller kontakt din kommune.

# SISÄLTÖ

1. TURVALLISUUSTIEDOT.....	34
2. TURVALLISUUSOHJEET.....	35
3. ASENNUS.....	37
4. VARUSTEET.....	40
5. LAITTEEN KUVAUS.....	41
6. KÄYTTÖPANEELI.....	41
7. SÄÄTIMET JA PAINIKKEET.....	43
8. OHJELMAT.....	44
9. ASETUKSET.....	46
10. KÄYTTÖNOTTO.....	47
11. PÄIVITTÄINEN KÄYTTÖ.....	47
12. VIHJEITÄ JA NEUVOJA.....	51
13. HOITO JA PUHDISTUS.....	52
14. VIANMÄÄRITYS.....	57
15. KULUTUSARVOT.....	59
16. TEKNISET TIEDOT.....	60
17. PIKAOPAS.....	61
18. EUROOPAN UNIONIN ASETUKSEN 1369/2017 MUKAINEN TUOTTEEN TIELOMAKE.....	62

## SINUN PARHAAKSESI

Kiitämme teitä Electrolux-laitteen hankinnasta. Olette valinneet tuotteen, joka perustuu vuosikymmenien aikana saatuun kokemukseen ja innovaatioon.

Kekseliäs ja tyylikäs laite, joka on suunniteltu teitä ajatellen. Laitetta käyttäessänne voitte olla aina varma erinomaisista tuloksista.

Tervetuloa Electroluxiin.

### Vieraile verkkosivullamme:



Saadaksesi käyttöön liittyviä neuvoja, esitteitä, vianmääritysohjeita ja huolto-ohjeita:

**[www.electrolux.com/webselfservice](http://www.electrolux.com/webselfservice)**



Tuotteen rekisteröimiseksi parempaa huoltoa varten:

**[www.registerelectrolux.com](http://www.registerelectrolux.com)**



Ostaaksesi laitteesi lisävarusteita, kulutusosia ja alkuperäisiä varaosia:

**[www.electrolux.com/shop](http://www.electrolux.com/shop)**

## ASIAKASPALVELU JA HUOLTO

Suosittellemme alkuperäisten varaosien käyttöä.

Pidä seuraavat tiedot saatavilla ottaessasi yhteyttä valtuutettuun huoltoliikkeeseemme. Malli, tuotenumero, sarjanumero.

Kyseiset tiedot löytyvät laitteen arvokilvestä.

 Varoitukset/huomautukset ja turvallisuusohjeet

 Yleisohjeet ja vinkit

 Ympäristönsuojelu

Oikeus muutoksiin pidätetään.

## 1. ⚠ TURVALLISUUSTIEDOT

Lue laitteen mukana toimitetut ohjeet ennen laitteen asennusta ja käyttöä. Valmistaja ei ota vastuuta henkilövahingoista tai vahingoista, jotka aiheutuvat virheellisestä asennuksesta tai käytöstä. Säilytä ohjeita aina varmassa ja helppopääsyisessä paikassa tulevia käyttökertoja varten.

### 1.1 Lasten ja taitamattomien henkilöiden turvallisuus

- Vähintään 8 vuotta täyttäneet lapset ja sellaiset henkilöt, joiden fyysiset, sensoriset tai henkiset kyvyt eivät ole tähän riittäviä tai joilla ei ole laitteen tuntemusta tai kokemusta sen käytöstä, saavat käyttää tätä laitetta ainoastaan silloin, kun heidän turvallisuudestaan vastaava henkilö valvoo ja ohjaa heitä käyttämään laitetta turvallisesti ja ymmärtämään sen käyttöön liittyvät vaarat.
- Laite on pidettävä 3-8-vuotiaiden lasten ja erittäin vakavasti liikuntarajoitteisten henkilöiden ulottumattomissa, ellei heitä valvota jatkuvasti.
- Alle 3-vuotiaat lapset tulee pitää kaukana laitteesta, ellei heitä valvota jatkuvasti.
- Älä anna lasten leikkiä laitteella.
- Kaikki pakkaukset tulee pitää lasten ulottumattomissa ja hävittää asianmukaisesti.
- Pidä pesuaineet lasten ulottumattomissa.
- Pidä lapset ja kotieläimet poissa laitteen luota silloin, kun laitteen luukku on auki.
- Jos laitteessa on lapsilukko, se tulee kytkeä päälle.
- Lapset eivät saa puhdistaa laitetta tai suorittaa laitteeseen käyttäjän huoltotoimenpiteitä.

### 1.2 Yleiset turvallisuusohjeet

- Älä muuta laitteen teknisiä ominaisuuksia.

- Laite on tarkoitettu käytettäväksi kotiympäristöissä ja vastaavissa ympäristöissä, kuten:
  - henkilöstön kodinomainen keittiöympäristö liikkeissä, toimistoissa ja muissa työympäristöissä
  - hotellien, motellien ja muiden majatalojen asiakkaiden kodinomainen käyttöympäristö
  - kerrostalojen tai pikapesuloiden yleiset tilat.
- Maksimitäyttömäärää 4 kg ei saa ylittää (ks. kappale “Ohjelmataulukko”).
- Tuloveden vedenpaineen tulee olla poistotien liittimessä välillä 0,5 bar (0,05 MPa) ja 8 bar (0,8 MPa).
- Pohjan tuuletusaukot eivät saa olla maton tai muun lattiapäällysteen peitossa.
- Laite tulee liittää vesijohtoverkkoliitintään käyttämällä tuotteen mukana toimitettuja tai muita valtuutetun huoltopalvelun toimittamia uusia letkusarjoja.
- Vanhaa letkua ei saa käyttää uudelleen.
- Jos virtajohto vaurioituu, sen saa sähkövaaran välttämiseksi vaihtaa vain valmistaja, valtuutettu huolto- tai vastaava ammattitaitoinen henkilö.
- Kytke laite pois toiminnasta ja irrota pistoke pistorasiasta ennen ylläpitotoimien aloittamista.
- Älä käytä painepesureita ja/tai höyryä laitteen puhdistamiseen.
- Puhdista laite kostealla liinalla. Käytä ainoastaan mietoja pesuaineita. Älä käytä hankausainetta, hankaavia pesulappuja, liuottimia tai metalliesineitä.

## 2. TURVALLISUUSOHJEET

### 2.1 Asennus



Asennuksessa on noudatettava asiaankuuluvia paikallisia määräyksiä.

- Poista kaikki pakkausmateriaalit ja kuljetuspultit, mukaan lukien kumiholkki välilevyllä.
- Säilytä kuljetuspultit varmassa paikassa. Jos laitetta halutaan siirtää

tulevaisuudessa, kuljetuspultit tulee asentaa takaisin rummun lukitsemiseksi ja sisäisten vaurioiden välttämiseksi.

- Siirrä laitetta aina varoen, sillä se on raskas. Käytä aina suojakäsineitä ja suojaavia jalkineita.
- Vaurioitunutta laitetta ei saa asentaa tai käyttää.
- Noudata koneen mukana toimitettuja asennusohjeita.

- Älä asenna tai käytä laitetta tilassa, jossa se voi altistua alle 0 °C lämpötilalle tai sääolosuhteille.
- Varmista, että laitteen asennuspaikan lattia on tasainen, vakaa, lämmönkestävä ja puhdas.
- Varmista riittävä ilmankierto laitteen ja lattian välissä.
- Kun laite on asetettu lopulliseen asennuspaikkaan, tarkista, että se on oikein tasapainossa vesivaakaa käyttäen. Säädä tarvittaessa laitteen säätöjalkoja.
- Laitetta ei saa asentaa suoraan lattiaviemärin päälle.
- Laite tulee suojata vesiroiskeilta ja liialliselta kosteudelta.
- Älä asenna laitetta paikkaan, jossa laitteen luukku ei voida avata kokonaan.
- Älä aseta suljettua astiaa laitteen alapuolelle mahdollisten vesivuotojen varalta. Ota yhteyttä valtuutettuun huoltoliikkeeseen tarkistaaksesi, mitä lisävarusteita voidaan käyttää.

## 2.2 Sähköliitäntä



### **VAROITUS!**

Tulipalo- ja sähköiskuvaara.

- Laite on kytkettävä maadoitettuun pistorasiaan.
- Kytke pistoke maadoitettuun pistorasiaan.
- Varmista, että arvokilvessä olevat parametrit ovat verkkovirtalähteen sähköarvojen mukaisia.
- Älä käytä jakorasioita tai jatkojohtoja.
- Varmista, ettei pistoke ja virtajohto vaurioidu. Jos virtajohto joudutaan vaihtamaan, vaihdon saa suorittaa vain valtuutettu huoltoliike.
- Kytke pistoke pistorasiaan vasta asennuksen jälkeen. Varmista, että laitteen verkkovirtakytkentä on ulottuvilla laitteen asennuksen jälkeen.
- Älä koske virtajohtoon tai pistokkeeseen märillä käsillä.
- Älä vedä virtajohdosta pistoketta irrottaessasi. Vedä aina pistokkeesta.
- Tämä kodinkone vastaa Euroopan yhteisön direktiivejä.

## 2.3 Vesiliitäntä

- Varo, etteivät vesiletkut vaurioidu.
- Anna veden valua, kunnes se on puhdasta ja kirkasta ennen uusien putkien liittämistä, kun putkia ei ole käytetty pitkään aikaan, korjaustöiden jälkeen tai kun uusia laitteita (vesimittarit, jne.) on asennettu.
- Tarkista ensimmäisen käyttökerran aikana ja sen jälkeen, ettei laitteessa ole vesivuotojen merkkejä.
- Älä käytä jatkoletkua, jos vedenottoletku on liian lyhyt. Ota yhteyttä valtuutettuun huoltopalveluun vedenottoletkun vaihtoa varten.
- Tyhjennysletkusta tulee vettä. Tämä johtuu tehtaalla vedellä suoritetuista laitetesteistä.
- Voit pidentää tyhjennysletkua enintään 400 cm. Ota yhteyttä valtuutettuun huoltopalveluun tyhjennysletkun vaihtamiseksi ja jatkeen saamiseksi.

## 2.4 Käyttö



### **VAROITUS!**

Virheellinen käyttö voi aiheuttaa henkilövahinkoja, sähköiskuja, tulipaloja, palovammoja tai laitteen vaurioitumisen.

- Noudata pesuaineen pakkauksen turvallisuusohjeita.
- Älä aseta laitteeseen, sen lähelle tai päälle syttyviä tuotteita tai syttyviin tuotteisiin kostutettuja esineitä.
- Varmista, että kaikki metalliosat on poistettu pyykistä.
- Älä pese tekstiilejä, joissa on runsaasti öljyä, rasvaa tai muita rasvaisia aineita. Muutoin pesukoneen kumiosat voivat vaurioitua. Esipese kyseiset tekstiilit käsin ennen niiden pesemistä koneessa.
- Lasiluukkuun ei saa koskea ohjelman ollessa toiminnassa. Lasi voi olla kuuma.

## 2.5 Huolto

- Kun laite on korjattava, ota yhteyttä valtuutettuun huoltopalveluun.

- Käytä vain alkuperäisiä varaosia.

## 2.6 Hävittäminen



### **VAROITUS!**

Henkilövahinko- tai tukehtumisvaara.

- Irrota laite sähköverkosta ja vedenjakelusta.

- Leikkaa virtajohto laitteen läheltä ja hävitä se.
- Poista luukun lukitus, jotta lapset ja eläimet eivät voisi jäädä kiinni rummun sisälle.
- Hävitä laite paikallisten kotitalouksien sähkö- ja elektroniikkalaiteromua (WEEE) koskevien määräyksien mukaisesti.

## 3. ASENNUS

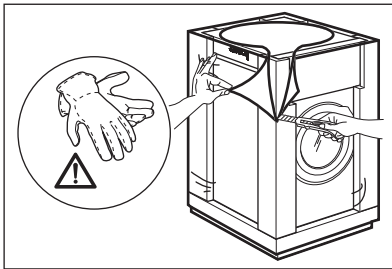


### **VAROITUS!**

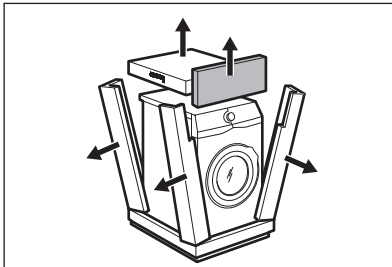
Lue turvallisuutta koskevat luvut.

### 3.1 Pakkauksen purkaminen

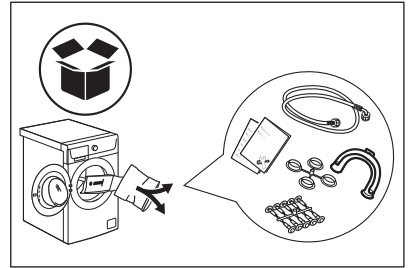
1. Poista ulkoinen suojakalvo. Käytä tarvittaessa leikkuria.



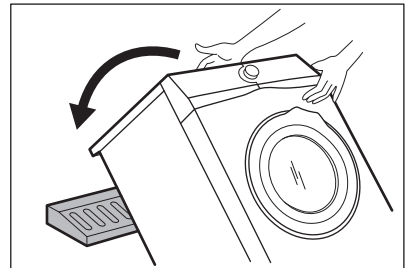
2. Poista pahvinen yläosa ja polystyreenimateriaalit.



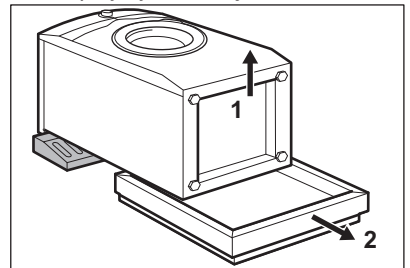
3. Avaa luukku. Poista kaikki pyykit koneesta.



4. Aseta pakkauksen etummainen polystyreenikappale lattialle laitteen taakse. Aseta laite varoen alas sen takaosan varaan.

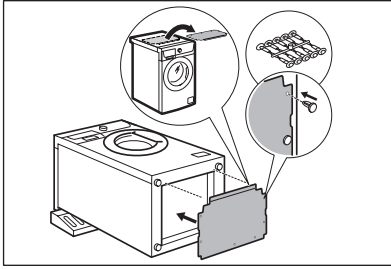


5. Poista polystyreenisuoja alaosasta.

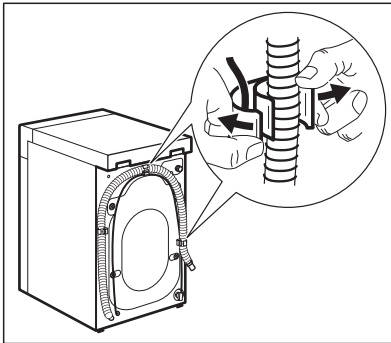


6. Poista työtason alaosuoja. Kiinnitä suoja laitteen alaosaan käyttämällä

ohjekirjapussissa olevia kiinnittämiä.



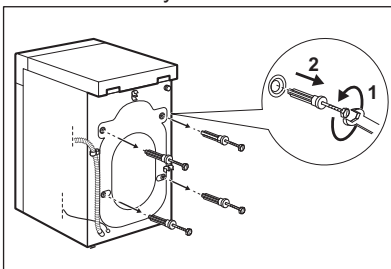
7. Aseta laite takaisin pystyasentoon. Irrota virtajohto ja tyhjennysletku letkunpidikkeestä.



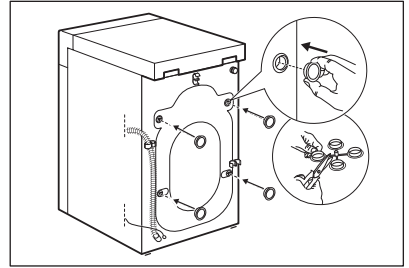
**VAROITUS!**

Tyhjennysletkusta tulee vettä. Tämä johtuu siitä, että pesukone on testattu tehtaalla.

8. Irrota neljä kuljetuspulttia ja vedä muoviset välilevyt ulos.



9. Aseta ohjekirjapussissa olevat muovitulpat reikiin.



**Pakkausmateriaalit ja kuljetustuet kannattaa säilyttää mahdollisia tulevia laitteen kuljetuksia varten.**

### 3.2 Tietoa asennukseen

#### Laitteen sijoittaminen ja tasapainottaminen

Säädä laite oikeaoppisesti estääksesi laitteen värinän, äänet ja liikkeitä sen käytön aikana.

1. Asenna laite tasaiselle, kovalle lattialle. Laitteen on oltava tasapainossa ja vakaa. Varmista, ettei laite kosketa seinään tai muihin kalusteisiin ja että laitteen alapuolella on riittävästi vapaata tilaa ilmankiertoa varten.

2. Tasapainota laite löysäämällä tai kiristämällä jalkoja. Kaikkien jalkojen on oltava hyvin lattiassa kiinni.



**VAROITUS!**

Älä aseta pahvi- tai puukappaleita tai vastaavia materiaaleja laitteen jalkojen alapuolelle sen tasapainottamiseksi.

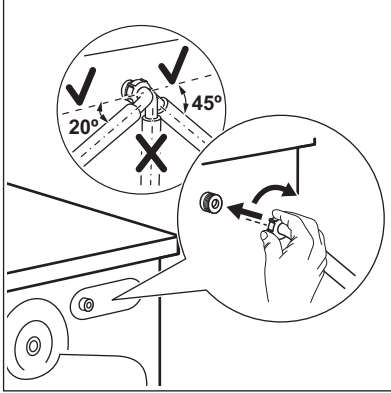
#### Vedenottoletku



**HUOMIO!**

Varmista, ettei letkuissa ole vaurioita ja etteivät liitännät vuoda. Älä käytä jatkoletkua, jos vedenottoletku on liian lyhyt. Ota yhteyttä huoltoliikkeeseen vedenottoletkun vaihtoa varten.

1. Liitä vedenottoletku laitteen takaosaan.



2. Aseta se vasemmalle tai oikealle vesihanan sijainnista riippuen. Varmista, että vedenottoletku ei ole pystyasennossa.

3. Löysää tarvittaessa rengasmutteria letkun asettamiseksi oikeaan asentoon.

4. Liitä vedenottoletku kylmävesihanaan, jossa on 3/4 tuuman kierteitys.

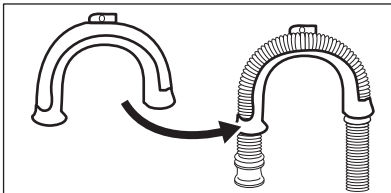
### Veden tyhjentäminen

Tyhjennysletkun tulee olla vähintään 60 cm:n ja korkeintaan 100 cm:n korkeudella.

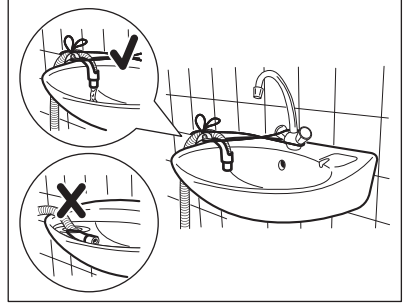
- i** Voit pidentää tyhjennysletkua enintään 400 cm. Ota yhteyttä valtuutettuun huoltopalveluun tyhjennysletkun vaihtamiseksi ja jatkeen saamiseksi.

Tyhjennysletku voidaan liittää eri tavoin:

1. Aseta tyhjennysletku U-muotoon ja aseta se muovisen letkunpidikkeen ympärille.

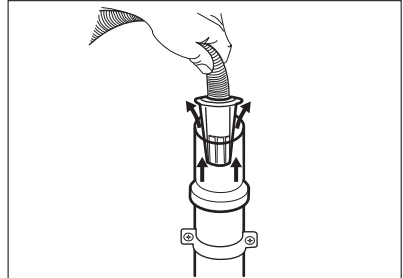


2. Pesualtaan reunaan - kiinnitä pitkä vesihanaan tai seinään.

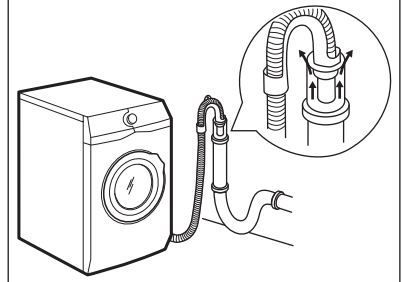


- i** Varmista, ettei muoviohjain voi liikkua laitteen tyhjennyksen aikana ja ettei tyhjennysletkun päätä ole upotettu veteen. Muutoin likaista vettä voi palata laitteeseen.

3. Jos tyhjennysletkun pää näyttää tältä (ks. kuva), voit painaa sen suoraan pystyputkeen.



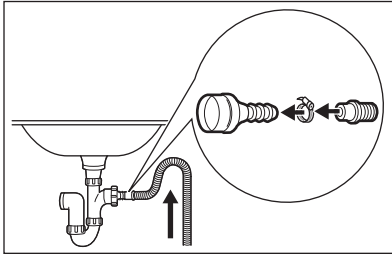
4. Tuuletusaukolla varustettuun pystyputkeen - Aseta tyhjennysletku suoraan tyhjennysputkeen. Katso kuva.





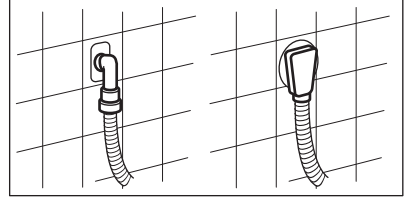
Tyhjennysletkun päässä on aina oltava ilmarako, toisin sanoen tyhjennysputken sisähalkaisijan (vähintään 38 mm - vähintään 1,5") on oltava suurempi kuin letkun ulkohalkaisija.

5. Ilman muoviletkun ohjainta viemäriputkeen - Aseta tyhjennysletku putkeen ja kiristä se kiinnittimellä. Katso kuva.



Varmista, että tyhjennysletku on asennettu niin, että jäljelle jäävät hiukkaset eivät pääse altaasta laitteeseen.

6. Aseta letku suoraan huoneen seinään rakennettuun tyhjennysputkeen kiinnittimellä kiristäen.



## 4. VARUSTEET

### 4.1 Kiinnityslevypakkaus (4055171146)

Saatavilla valtuutetulta jälleenmyyjältä.

Jos asennat laitteen jalustalle, asenna laite kiinnityslevyihin.

Lue lisävarusteen mukana toimitetut ohjeet tarkasti.

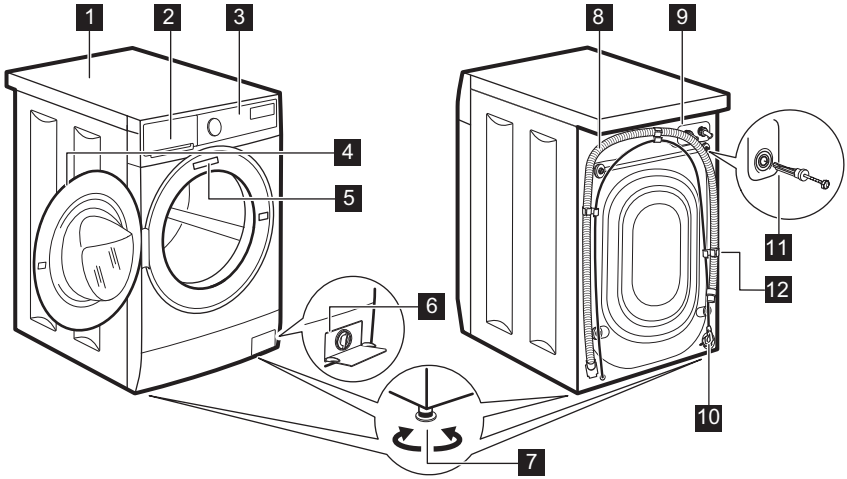
### 4.2 Saatavilla osoitteesta [www.electrolux.com/shop](http://www.electrolux.com/shop) tai valtuutetulta jälleenmyyjältä



Ainoastaan ELECTROLUXin hyväksymät asianmukaiset lisävarusteet voivat taata laitteen turvallisuusstandardit. Jos hyväksymättömiä osia käytetään, mahdolliset vaheet mitätöivät.

## 5. LAITTEEN KUVAUS

### 5.1 Laitteen kuvaus



- 1 Kansilevy
- 2 Pesuainelokero
- 3 Käyttöpaneeli
- 4 Luukun kahva
- 5 Arvokilpi
- 6 Tyhjennospumpun sihti
- 7 Säätojalat laitteen tasapainotukseen

- 8 Tyhjennysletku
- 9 Vedenottoletkun liitäntä
- 10 Virtajohto
- 11 Kuljetuspultit
- 12 Letkutuki

## 6. KÄYTTÖPANEELI

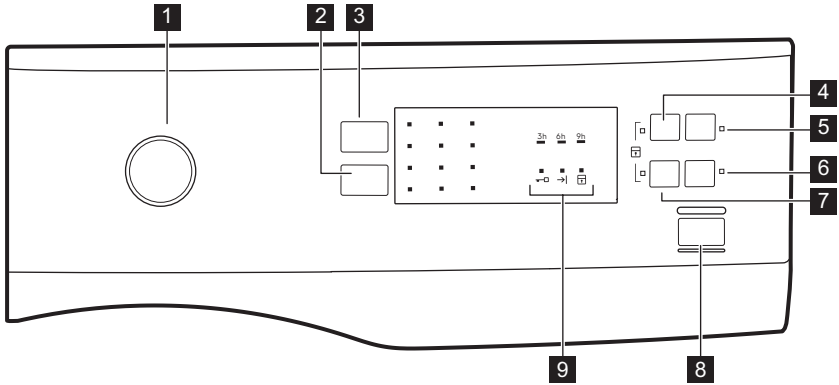
### 6.1 Erikoistoiminnot



Uusi pesukoneesi pesee pyykit hellävaraisesti käyttäen mahdollisimman vähän vettä, energiaa ja pesuainetta.





- **SensiCare System** säättää ohjelman keston automaattisesti koneessa

olevan pyykkimäärän mukaan täydellisten pesutuloksien saavuttamiseksi mahdollisimman lyhyessä ajassa.

## 6.2 Käyttöpaneelin kuvaus



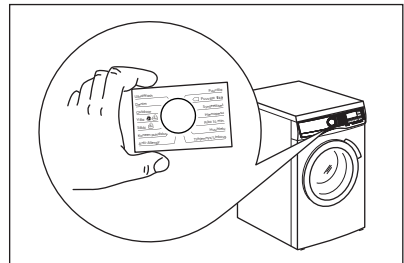
- 1 Ohjelmanvalitsin
- 2 Linkous alennus -kosketuspainike
- 3 Lämpötila -kosketuspainike
- 4 Esipesu -kosketuspainike 
- 5 Ajastin -kosketuspainike 
- 6 Lisähuuhtelu -kosketuspainike 
- 7 Quick -kosketuspainike 

- 8 Käynnistä/Tauko -kosketuspainike 
- 9 Ohjelmavaiheiden merkkivalot:  
 Luukku lukitty -merkkivalo   
 Ohjelma loppu -merkkivalo   
 Lapsilukon merkkivalo 

## 6.3 Monikieliset merkit


Koneen mukana toimitetaan tarramerkkejä eri kielillä.

Voit liimata haluamasi merkin ohjelmanvalitsimen viereen.




## 7. SÄÄTIMET JA PAINIKKEET

### 7.1 Johdanto

-  Lisätoimintoja/toimintoja ei ole saatavilla kaikissa pesuohjelmissa. Tarkista lisätoimintojen/toimintojen ja pesuohjelmien yhteensopivuus kappaleesta "Ohjelmataulukko". Lisätoiminto/toiminto voi poissulkea toisen toiminnon, laite ei tällöin mahdollista yhteensopimattomien lisätoimintojen/toimintojen asettamista.

### 7.2 Lämpötila



Kun valitset pesuohjelman, laite ehdottaa automaattisesti oletuslämpötilaa. Kosketa tätä painiketta toistuvasti, kunnes haluamasi lämpötila-arvon merkkivalo syttyy.

Kun merkkivalo  syttyy, laite ei lämmitä vettä.

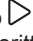
### 7.3 Linkous


Tällä lisätoiminnolla voit muuttaa oletuslinkousnopeutta. Asetetun nopeuden merkkivalo syttyy.

**Linkouksen lisätoiminnot:**

- **Laskea linkousnopeutta.**
- **Ei linkousta** . Vastaava merkkivalo syttyy. Aseta tämä lisätoiminto kaikkien linkousvaiheiden poistamiseksi. Laite suorittaa ainoastaan valitun pesuohjelman tyhjennysvaiheen. Aseta tämä lisätoiminto erittäin arkalaatuisia tekstiilejä varten. Huuhteluvaihe käyttää enemmän vettä joissakin pesuohjelmissa
- **Rypistymisenesto** . Vastaava merkkivalo syttyy. Viimeistä linkousta ei suoriteta. Viimeistä huuhteluvettä ei tyhjennetä koneesta pyykin rypistymisen estämiseksi. Pesuohjelma päättyy ja vesi jää rumpuun.

Luukku on lukittuna ja rumpu pyörii säännöllisesti rypistymisen estämiseksi. Luukun lukitus voidaan avata vasta sitten, kun vesi on tyhjennetty.

Jos Käynnistä/Tauko -painiketta kosketetaan, laite suorittaa linkousvaiheen ja tyhjentää koneesta veden.


-  Laite tyhjentää veden automaattisesti noin 18 tunnin kuluttua.

### 7.4 Esipesu

Tämän lisätoiminnon avulla voit lisätä esipesuvaiheen pesuohjelmaan.

Vastaava merkkivalo syttyy.

- Lisää tämän lisätoiminnon avulla ohjelmaan esipesuvaihe 30 °C ennen pesuvaihetta. Tämän lisätoiminnon käyttöä suositellaan, kun pyykkiä ovat erittäin likaisia (erityisesti jos niissä on hiekkaa, pölyä, mutaa tai muita kiinteitä hiukkasia).

-  Lisätoiminto voi pidentää ohjelman kestoa.

### 7.5 Ajastin

Tämän lisätoiminnon avulla voit ohjelmoida ohjelman käynnistymään parempana ajankohtana.

Aseta vaadittu viive koskettamalla painiketta. Ohjelma voidaan asettaa käynnistymään 9, 6 tai 3 tunnin kuluttua.

Lisätoiminnon ja asetetun arvon merkkivalot palavat.

### 7.6 Lisähuuhtelu

Tämän lisätoiminnon avulla voit lisätä muutaman huuhtelun valitun pesuohjelman mukaan. Vastaava merkkivalo syttyy.

Tämä lisätoiminto on tarkoitettu henkilöille, joilla on pesuaineallergia tai herkkä iho.



Tämä lisätoiminto pidentää ohjelman kestoa.

## 7.7 Quick

Tällä lisätoiminnolla voit vähentää ohjelman kestoa.

Aseta tämä lisätoiminto vähän likaiselle tai raikastettavalle pyykille.

Vastaava merkkivalo syttyy.


## 7.8 Käynnistä/Tauko

Käynnistä, keskeytä laite tai käynnissä oleva ohjelma koskettamalla Käynnistä/Tauko -painiketta.

# 8. OHJELMAT

## 8.1 Ohjelmataulukko

Ohjelma Lämpötilaväli	Maksimitäyttö Viitteellinen linkousno- peus	Ohjelman kuvaus (Pestävä pyykki ja likaisuustaso)
<b>Pesuojelmat</b>		
Puuvilla 90 °C - kylmä	4 kg 1000 kierrosta minuutissa	<b>Valkoinen ja värillinen puuvilla.</b> Normaaliikainen, erittäin ja vähän likainen pyykki.
 Puuvilla Eco <sup>1)</sup> 60 °C - 40 °C	4 kg 1000 kierrosta minuutissa	<b>Valkoinen ja värinpitävä puuvilla.</b> Normaaliikainen. Energiankulutus laskee ja pesuoelman pituus kasvaa hyviä pesutuloksia varten.
Synteettiset 60 °C - kylmä	2 kg 1000 kierrosta minuutissa	<b>Siliävät tai sekapyykki.</b> Normaaliikainen.
Hellävarainen 40 °C - kylmä	0,5 kg 1000 kierrosta minuutissa	<b>Arkalaatuiset tekstiilit (esim. akryyli, viskoosi ja sekapyykki), jotka edellyttävät hellävaraisempaa pesua.</b> Normaaliikainen.
 Villa 40 °C - kylmä	0,5 kg 1000 kierrosta minuutissa	<b>Konepestävä villa, käsinpestävä villa ja muut tekstiilit, joissa on merkintä «käsinpesu»<sup>2)</sup>.</b>
 Silkki 30 °C	1 kg 800 kierrosta minuutissa	Erikoisohjelma <b>silkkille ja sekoitekuiduille.</b>
Peitot 60 °C - 30 °C	2 kg 800 kierrosta minuutissa	Erikoisohjelma yhdelle <b>keinokuitupeitolle, untuvapeitteelle, sängynpeitteelle jne.</b>
Huuhdeltu Kylmä	4 kg 1000 kierrosta minuutissa	Pyykkien huuhdeltu ja linkous. <b>Kaikki tekstiilit</b> viljaa ja erittäin arkalaatuisia tekstiilejä lukuun ottamatta. Laske linkousnopeutta pyykin laadun mukaan.

Ohjelma Lämpötilaväli	Maksimitäyttö Viitteellinen linkousno- peus	Ohjelman kuvaus (Pestävä pyykki ja likaisuustaso)
Tyhjennys	4 kg	Veden tyhjentäminen rummusta. <b>Kaikki tekstiilit.</b>
Linkous	4 kg 1000 kierrosta minuutissa	Pyykin linkoaminen ja veden tyhjentäminen rummusta. <b>Kaikki tekstiilit</b> villaa ja arkalaatuisia tekstiilejä lukuun ottamatta.
Farkut 60 °C - kylmä	4 kg 1000 kierrosta minuutissa	<b>Farkku- ja trikookankaat.</b> Myös tummille värillisille vaatteille.
Verhot 40 °C - kylmä	1 kg 800 kierrosta minuutissa	Erikisohjelma <b>verhoille</b> . Espesuvaihe aktivoituu automaattisesti. <sup>3)</sup>
Urheilu 30 °C	2 kg 800 kierrosta minuutissa	<b>Siliävät ja arkalaatuinen pyykki.</b> Vähän likainen tai raikastettava pyykki.
 Quick 30 °C	1 kg 800 kierrosta minuutissa	<b>Siliävät ja sekapyykki.</b> Vähän likainen ja raikastettava pyykki.

1) **Energiamerkin kulutusarvojen standardit ohjelmat.** Määräyksen 1061/2010 mukaisesti nämä ohjelmat ovat "Standardi 60°C puuvillaohjelma" ja "Standardi 40°C puuvillaohjelma". Ne ovat energian- ja vedenkulutuksen kannalta tehokkaimpia ohjelmia normaaliikaista puuvillapyykkiä pestäessä.







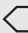



Pesuvaiheen veden lämpötila voi poiketa valitun ohjelman määritetystä lämpötilasta.

2) Tämän ohjelman aikana rumpu pyörii hitaasti hellävaraista käsittelyä varten. Voi vaikuttaa, että rumpu ei pyöri tai se pyörii virheellisesti, tämä on kuitenkin normaalia tässä ohjelmassa.

3) Älä käytä pesuaineita espesuvaiheessa, jotta huuhtelussa käytetään vain vettä.

### Ohjelman lisätoimintojen yhteensopivuus

Ohjelma	Lin- kous						
Puuvilla	■	■	■	■	■	■	■
 Puuvilla Eco	■	■	■	■	■	■	■
Synteettiset	■	■	■	■	■	■	■
Hellävarainen	■	■	■	■	■	■	■
 Villa	■	■	■	■	■	■	■

Ohjelma	Lin-kous						
Silkki	■	■			■		
Peitot	■				■		
Huuhtelu	■	■	■		■		■
Tyhjennys							
Linkous	■				■		
Farkut	■	■	■	■	■	■	■
Verhot	■	■	■		■	■	■
Urheilu	■	■			■		
Quick	■	■			■		

1) Kun asetat Quick-lisätoiminnon, suosittelemme pyykkimäärän vähentämistä. Voit pestä täyden pyykkimäärän, mutta pesutulos ei välttämättä ole yhtä hyvä. Suositeltu täyttömäärä: puuvilla: 2 kg, siliävät ja arkalaatuiset tekstiilit: 1 kg.

## 8.2 Woolmark Apparel Care - Sininen



Tämän pesukoneen villapesuohjelma on The Woolmark Company -yhtiön hyväksymä merkillä «käsinpesu» varustettujen vil-latekstiilien pesuun, kun vaatteet pestään tämän pesukoneen valmistajan ohjeiden mukaisesti. Noudata tekstiilin kuivamisen hoito-ohjemerkitöjä sekä muita pyykinpe-suohjeita. M1765  
Woolmark-symboli on lukuisten eri maiden sertifiointimerkki.

## 9. ASETUKSET

### 9.1 Lapsilukko

Tämän lisätoiminnon avulla voit estää lasten leikkimisen käyttöpaneelilla.

- Kytke tämä lisätoiminto **päälle / pois päältä** painamalla samanaikaisesti painiketta ja , kunnes merkkivalo **syttyy/samuu**.

Tämä lisätoiminto voidaan kytkeä päälle:

- Kun painat painiketta : lisätoiminnot ja ohjelmanvalitsin lukittuvat.

- Ennen painikkeen painamista: laite ei voi käynnistyä.

### 9.2 Äänimerkit

Äänimerkit kuuluvat, kun:

- Ohjelma on päättynyt.
  - Laitteessa on toimintahäiriö.
- Voit kytkeä äänimerkit **pois päältä/ päälle** painamalla samanaikaisesti painiketta ja 6 sekunnin ajan.




- i** Jos kytket äänimerkit pois päältä, ne toimivat laitteen toimintahäiriön yhteydessä.

### 9.3 Pysyvä lisähuuhtelu

Tämän lisätoiminnon avulla voit asettaa lisähuuhtelun pysyvästi uuteen ohjelmaan.

## 10. KÄYTTÖÖNOTTO

1. Varmista, että verkkovirtalähde on käytettävissä ja vesihana on auki.
2. Lisää merkillä **2** merkittyyn pesuainelokeroon kaksi litraa vettä. Tämä aktivoi tyhjennysjärjestelmän.
3. Lisää pieni määrä pesuainetta merkillä **2** merkittyyn pesuainelokeroon.

- Kytke tämä lisätoiminto **päälle/pois päältä** painamalla samanaikaisesti painiketta  ja , kunnes merkivalo  **syttyy/samuu**.

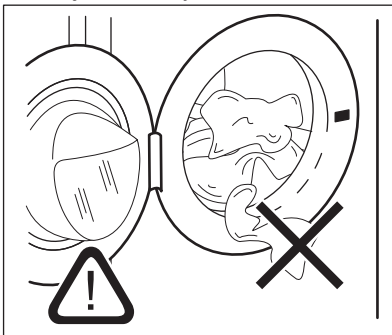
4. Aseta puuvillalle tarkoitettu pesuohjelma ja valitse korkein lämpötila, älä kuitenkaan lisää pyykkiä koneeseen. Tällöin poistetaan mahdolliset liat rummusta ja pesualtaasta.

## 11. PÄIVITTÄINEN KÄYTTÖ

- !** **VAROITUS!**  
Lue turvallisuutta koskevat luvut.

### 11.1 Koneen täyttö

1. Avaa laitteen luukku.
  2. Ravista vaatteita ennen kuin asetat ne laitteeseen.
  3. Laita pyykki koneeseen yksi vaatekappale kerrallaan.
- Älä täytä rumpua liian täyteen.
4. Sulje luukku hyvin.

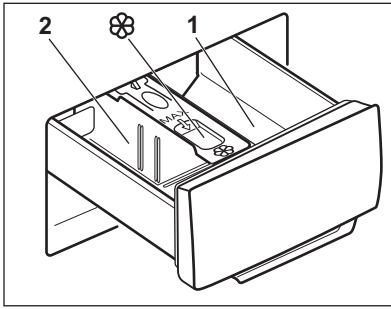


- !** **HUOMIO!**  
Varmista, ettei pyykki jää laitteen luukun ja tiivisteiden väliin vesivuotojen ja pyykkien vaurioitumisen välttämiseksi.

- i** Erittäin öljyisten ja rasvaisten tahrojen pesu voi vahingoittaa pesukoneen kumiosia.

### 11.2 Pesuaineen ja lisäaineiden käyttö

1. Mittaa pesuaine ja huuhteluaine.
2. Lisää pesuaine ja huuhteluaine lokeroihin.
3. Sulje pesuainelokero varoen.



**HUOMIO!**


Käytä ainoastaan pesukoneelle tarkoitettuja pesuaineita.



Noudata aina pesuainepakkauksen merkittyjä ohjeita.

**1** Pesuainelokero esihuuhteluvaihetta tai liotusohjelmaa (jos olemassa) varten. Lisää pesuainetta esipesua ja liotusta varten ennen ohjelman käynnistämistä.

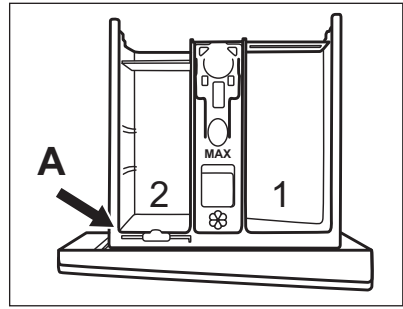
**2** Pesuvaiheen pesuainelokero. Jos käytät nestemäistä pesuainetta, lisää se juuri ennen ohjelman käynnistämistä.

 Nestemäisten lisäaineiden lokero (huuhteluaine, tärkki). Aseta tuote lokeroon ennen ohjelman käynnistämistä.

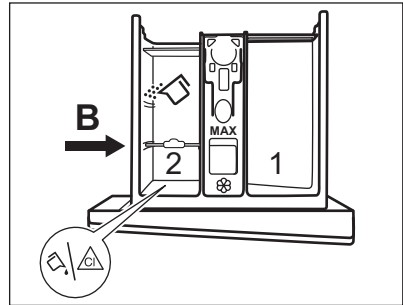
Poista pesuainejäämät tarvittaessa pesuainelokeroista pesuohjelman jälkeen.

**11.3 Pesuainelokeron jakajan sijainnin muuttaminen**

1. Vedä pesuainelokero ulos. Pesuainelokeron jakajan kohta **A** on tarkoitettu **jauhemaiselle pesuaineelle** (tehdasasetus).

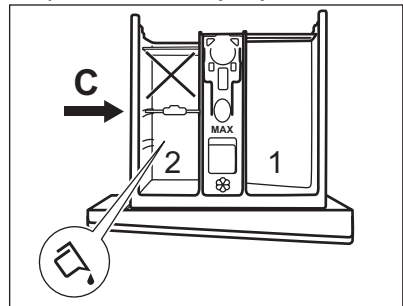


2. Nestemäisen pesuaineen / lisäaineen tai valkaisuainelokeron käyttäminen: Irrota pesuainelokeron jakaja kohdasta **A** ja aseta se kohtaan **B**.



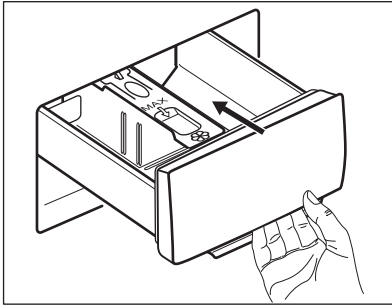
Pesuainelokeron jakajan kohta **B** on tarkoitettu jauhemaisesta pesuainetta varten takimmaisessa lokerossa ja nestemäistä pesuainetta / lisäainetta tai valkaisuainetta varten etummaisessa lokerossa.

3. Yksinomaan nestemäisen pesuaineen käyttö: Aseta pesuainelokeron jakaja kohtaan **C**.



- Älä käytä hyytelömäisiä tai paksuja nestemäisiä pesuaineita.
- Älä ylitä nestemäisen pesuaineen maksimityttö määrää.

- Älä aseta esipesuvaihetta.
  - Älä aseta ajastinta.
4. Annostelee pesu- ja huuhteluaine ja sulje pesuainelokero huolellisesti.



Varmista, että pesuainelokeron jakaja on asetettu oikein ja ettei se aiheuta tukosta lokeron sulkemisen yhteydessä.

## 11.4 Ohjelman asettaminen

1. Käännä ohjelmanvalitsin haluamasi pesuohjelman kohdalle.

Painikkeen Käynnistä/Tauko ▷|| merkkivalo vilkkuu.

2. Voit muuttaa lämpötilaa ja/tai linkousnopeutta koskettamalla vastaavia painikkeita.
3. Voit halutessasi asettaa yhden tai useamman lisätoiminnon koskettamalla vastaavia painikkeita.

**i** Jos valinta **ei ole mahdollinen**, merkkivalossa ▷|| vilkkuu punainen valo.

## 11.5 Ohjelman käynnistys

Käynnistä ohjelma koskettamalla Käynnistä/Tauko ▷||-painiketta. Ohjelmaa ei voida käynnistää painikkeen merkkivalon ollessa sammunut tai kun se ei vilku (esim. ohjelmanvalitsin väärässä asennossa). Vastaava merkkivalo lakkaa vilkkumasta ja jää palamaan. Ohjelma käynnistyy, luukku on lukittu.

Merkkivalo □ palaa.

## 11.6 Ohjelman käynnistäminen ajastuksella

1. Kosketa painiketta ⌚ haluamasi ajastuksen asettamiseksi. Ajastimen merkkivalo syttyy. Merkkivalo ⌚ palaa.
2. Kosketa painiketta Käynnistä/Tauko ▷||. Laitteen luukku lukittuu ja ajanlaskenta käynnistyy. Kun asetettu aika on kulunut loppuun, ohjelma käynnistyy automaattisesti.

**i** Voit peruuttaa ajastimen tai muuttaa ajastimen asetusta ennen kuin painat ▷||.

Ajastuksen peruuttaminen:

## Ajastimen peruuttaminen ajanlaskennan käynnistymisen jälkeen

Ajastuksen peruuttaminen:

1. Aseta laite taukotilaan koskettamalla painiketta Käynnistä/Tauko ▷||. Vastaava merkkivalo alkaa vilkkua.
2. Kosketa painiketta ⌚ toistuvasti, kunnes asetetun ajastuksen merkkivalo sammuu.
3. Käynnistä ohjelma välittömästi koskettamalla painiketta Käynnistä/Tauko ▷|| uudelleen.

## 11.7 Ohjelman keskeyttäminen ja lisätoimintojen muuttaminen

Voit muuttaa vain joitakin lisätoimintoja ennen kuin ne käynnistyvät.

1. Paina painiketta ▷||. Merkkivalo alkaa vilkkua.
2. Muuta lisätoimintoja.
3. Paina uudelleen painiketta ▷||. Ohjelma jatkuu.

## 11.8 Käynnissä olevan ohjelman peruuttaminen

1. Peruuta ohjelma ja kytke laite pois toiminnasta kääntämällä ohjelmanvalitsin asentoon ⌚.

2. Kytke laite toimintaan kääntämällä ohjelmanvalitsinta uudelleen. Sen jälkeen voit asettaa uuden pesuohjelman.







Laite voi tyhjentää veden ennen uuden ohjelman käynnistämistä. Varmista tällöin, että pesuaine on edelleen pesuainelokerossa. Täytä se muussa tapauksessa.

## 11.9 Luukun avaaminen - pyykkien lisääminen



Jos lämpötila ja vedentaso rummussa ovat liian korkeita ja/tai rumpu pyörii edelleen, luukku ei voida avata.

Laitteen luukku on lukittu ja merkkivalo  palaa ohjelman tai ajastimen ollessa toiminnassa.


1. Aseta laite taukotilaan koskettamalla painiketta Käynnistä/Tauko . Odota, kunnes luukun lukituksen merkkivalo  sammuu.
2. Avaa laitteen luukku. Lisää pyykkejä tai poista pyykkejä tarvittaessa.
3. Sulje luukku ja kosketa Käynnistä/Tauko -painiketta.


Ohjelma tai ajastin toimii edelleen.


## 11.10 Ohjelman lopussa

Kun ohjelma on päättynyt, laite pysähtyy automaattisesti. Äänimerkki kuuluu (jos se on aktivoitu).



-painikkeen merkkivalo sammuu.

Luukun lukitus avautuu ja merkkivalo  sammuu.





- Merkkivalo  palaa.
- Poista pyykit laitteesta.
- Varmista, että rumpu on tyhjä.
- Pidä luukku ja pesuainelokero hieman raollaan homeen ja hajujen muodostumisen estämiseksi.
- Sulje vesihana.

- Kytke laite pois toiminnasta kääntämällä ohjelmanvalitsin asentoon .

**Pesuohjelma on suoritettu loppuun, mutta rummussa on edelleen vettä:**

- Rumpu pyörii säännöllisesti, jotta pyykkiin ei muodostuisi rypyjä.
- Luukun lukon merkkivalo  palaa. Merkkivalo  vilkkuu. Luukku on edelleen lukittu.
- Luukku voidaan avata vasta sitten, kun vesi on tyhjennetty.

## Veden tyhjentäminen:

1. Laske tarvittaessa linkousnopeutta. Jos asetat toiminnon , laite suorittaa ainoastaan tyhjennysvaiheen.
2. Paina painiketta . Laite tyhjentää veden ja linkoaa.
3. Kun ohjelma on suoritettu loppuun ja luukun lukon merkkivalo  sammuu, luukku voidaan avata.
4. Kytke laite pois toiminnasta kääntämällä ohjelmanvalitsin asentoon .




Laite tyhjentää veden ja linkoaa automaattisesti noin 18 tunnin kuluttua (Villa-ohjelmaa lukuun ottamatta).

## 11.11 Valmiustila

Kun pesuohjelman päättymisestä on kulunut joitakin minuutteja eikä laitetta ole kytketty pois toiminnasta, energiansäästötoiminto aktivoituu.

Energiansäästötoiminto vähentää energiankulutusta, kun laite on valmiustilassa.

- Kaikki merkkivalot sammuvat.
- Painikkeen  merkkivalo vilkkuu hitaasti.
- Paina jotakin lisätoimintoa energiansäästötoiminnon deaktivoimiseksi.



Jos asetat ohjelman tai lisätoiminnon, jonka päätyttyä vesi jää rumpuun, energiansäästötoiminto **ei kytkeydy päälle** veden tyhjentämisen muistuttamiseksi.

## 12. VIHJEITÄ JA NEUVOJA



### VAROITUS!

Lue turvallisuutta koskevat luvut.

### 12.1 Pyykit

- Lajittele valkopyykit, värillinen pyykit, tekokuidut, arkalaatuinen pyykit ja villapyykit.
- Noudata tekstiilien hoito-ohjelmekintöjen ohjeita.
- Älä pese valkopyykit ja värillistä pyykit yhtä aikaa.
- Jotkin värilliset vaatteet voivat laskea väriä ensimmäisessä pesussa. Ne on suositeltavaa pestä erikseen ensimmäisillä kerroilla.
- Sulje tynnyliinon napit, vetoketjut, koukut ja nepparit. Sido vyöt.
- Tyhjennä taskut ja ravista viikatut vaatteet auki.
- Käännä monikerrokset tekstiilit, villavaatteet ja painetut tekstiilit väärin päin.
- Esikäsittele vaikeat tahrat.
- Pese vaikeat tahrat erikoispesuaineella.
- Ole varovainen verhoja käsitellessä. Poista kaikki koukut ja aseta verhot pesupussiin tai tynnyliinaan.
- Älä pese saumaamattomia tai leikattuja pyykejä.
- Pese pienet ja/tai arkalaatuiset pyykit pesupussissa (esim. kaarelliset rintaliivit, vyöt, sukkahousut, jne.).
- Erittäin pieni täyttömäärä voi aiheuttaa epätasapainon linkousvaiheessa, mikä johtaa liian suureen tärinään. Jos näin käy:
  - a. keskeytä ohjelma ja avaa luukku (ks. luku "Päivittäinen käyttö")
  - b. levitä pyykit käsin niin, että ne ovat jakautuneet tasaisesti rumpuun

- c. paina Käynnistä/Tauko-painiketta. Linkousvaihe jatkuu.

### 12.2 Vaikeat tahrat

Vesi ja pesuaine eivät riitä poistamaan vaikeita tahroja.

Suosittelimme, että vaikeat tahrat esikäsitellään ennen tekstiilien asettamista laitteeseen.

Markkinoilla on saatavilla erityisiä tahrannoistoaaineita. Käytä tahrain ja tekstiilin laatuun sopivaa tahrannoistoaainetta.

### 12.3 Pesuaineet ja muut käsittelyt

- Käytä vain pesukoneeseen tarkoitettuja pesuaineita ja muita aineita:
  - jauhemaisia pesuaineita kaikille kuitutyypeille arkalaatuista tekstiilejä lukuun ottamatta. Käytä valkopyykin pesuun ja pyykin sterilointiin mieluiten valkaisuainetta sisältäviä jauhemaisia pesuaineita
  - nestemäisiä pesuaineita, mieluiten alhaisen lämpötilan pesuohjelmissa (enintään 60 °C) kaikille kuitutyypeille, tai villavaatteiden erikoispesuaineita.
- Älä sekoita erityyppisiä pesuaineita keskenään.
- Suojele ympäristöä käyttämällä vain suositeltua pesuainemäärää.
- Noudata pesu- ja muiden käsittelyaineiden tuotepakkauksien ohjeita ylittämättä ilmoitettua maksimitasoa (**MAX**).
- Käytä tekstiilin laatuun ja väriin, ohjelman lämpötilaan sekä

likaisuustasoon suositeltuja pesuaineita.

## 12.4 Ympäristönsuojeluohjeita

- Pese normaaliikaiset pyykki ohjelmalla, jossa ei ole esipesua.
- Käynnistä pesuohjelma aina sallitulla maksimaalisella täyttömäärällä.
- Jos esikäsittelet tahrat tai käytät tahrainpoistoainetta, aseta alhaisen lämpötilan ohjelma.
- Tarkista kotisi vedenkovuus käyttäaksesi oikean määrän pesuainetta. Katso kohta "Veden kovuus".

## 13. HOITO JA PUHDISTUS



### VAROITUS!

Lue turvallisuutta koskevat luvut.

### 13.1 Ulkopintojen puhdistaminen

Puhdista laite ainoastaan miedolla saippualla ja lämpimällä vedellä. Kuivaa kaikki pinnat kokonaan.



### HUOMIO!

Älä käytä koskaan alkoholia, liuotainaineita tai vastaavia tuotteita.



### HUOMIO!

Metallipintoja ei saa puhdistaa klooripohjaisilla pesuaineilla.

### 13.2 Kalkinpoisto



Jos alueesi vedenkovuus on suuri tai keskisuuri, suosittelemme pesukoneeseen tarkoitetun kalkinpoistotuotteen käyttämistä.

Tarkista rumpu säännöllisesti kalkkijäämien varalta.

Tavalliset pesuaineet sisältävät jo valmiiksi vedenpehmentysaineita, suosittelemme kuitenkin aika ajoin

## 12.5 Vedenkovuus

Jos alueesi vedenkovuus on suuri tai keskisuuri, suosittelemme pesukoneeseen tarkoitettujen vedenpehmentimien käyttämistä. Jos alueesi vesi on pehmeää, vedenpehmentimen käyttö ei ole tarpeen.

Tarkista alueesi vedenkovuus ottamalla yhteyttä paikalliseen vesilaitokseen.

Käytä oikeaa määrää vedenpehmentintä. Noudata tuotepakkaukseen merkittyjä ohjeita.

suorittamaan ohjelman tyhjällä rummulla ja käyttämään kalkinpoistoainetta.



Noudata aina tuotepakkaukseen merkittyjä ohjeita.

### 13.3 Huoltopesu

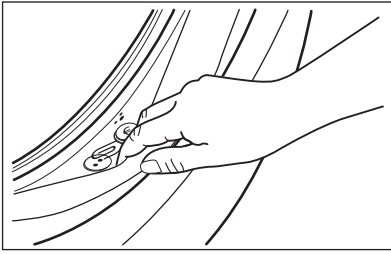
Jos alhaisen lämpötilan ohjelmaa käytetään toistuvasti ja pitkään, rumpuun ja pesuainejäämiä ja nukkaa tai muodostua bakteerikantoja. Tämä voi muodostaa epämiellyttäviä hajuja ja hometta. Voit poistaa kyseiset jäämät ja puhdistaa laitteen sisäosan suorittamalla säännöllisesti huoltopesun (vähintään kerran kuukaudessa).



Katso kohta "Rummun puhdistaminen".

### 13.4 Luukun tiivisteiden kaksoishuulet

Tässä laitteessa on **itsestään puhdistuva tyhjennysjärjestelmä**, joka mahdollistaa vaatteista irtoavien kevyiden nukkakuitujen poistamisen veden mukana niin, ettei käyttäjän tarvitse huoltaa tai puhdistaa tätä aluetta säännöllisesti.



Tarkista tiiviste säännöllisesti ja poista kaikki esineet sisätilasta. Kolikot, napit ja muut vaatteiden taskuihin unohtetut esineet kertyvät pesuohjelman aikana luukun tiivisteessä oleviin erityisiin kaksoishuuliin, joista ne voidaan kerätä talteen ohjelman päättymisen jälkeen.

### 13.5 Rummun puhdistaminen


Tarkista rumpu säännöllisesti ruosteen muodostumisen estämiseksi.

Puhdista rumpu erityisillä ruostumattomaan teräkseen sopivilla tuotteilla.



Noudata aina tuotepakkaukseen merkittyjä ohjeita.

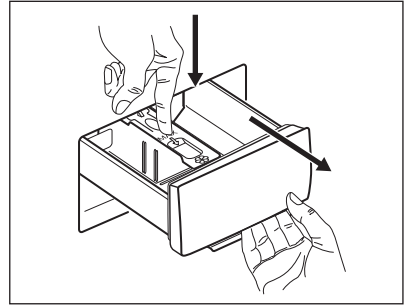
Suorita perusteellinen puhdistus seuraavasti:

- Poista kaikki pyykki koneesta.
- Suorita korkeimman lämpötilan Puuvilla -ohjelma. Lisää hiukan pesujauhetta tyhjään rumpuun mahdollisten jäämien huuhtelemiseksi pois.

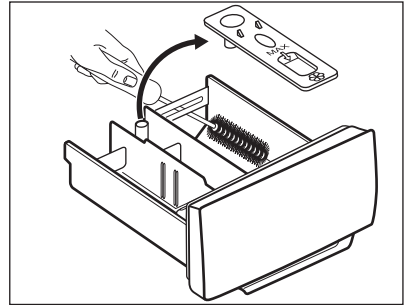
### 13.6 Pesuainelokeron puhdistaminen

Suorita seuraava puhdistus aika ajoin estääksesi pesuainejäämien kuivumisen tai huuhteluaineen kovettumisen ja/tai homeen muodostumisen pesuainelokerikkoon:

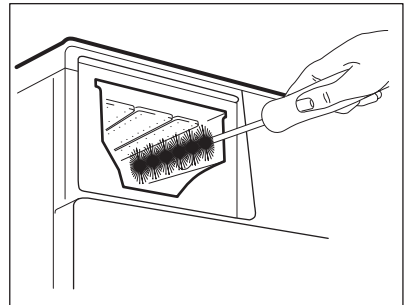
1. Avaa lokero. Paina lukitusta alaspäin kuvan mukaisesti ja vedä se ulos.



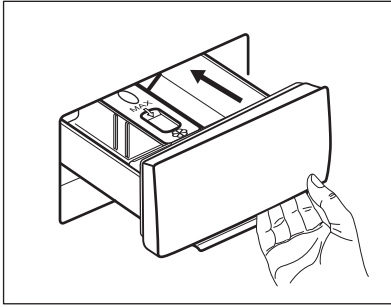
2. Irrota esipesulokeron yläosa puhdistamisen helpottamiseksi ja huuhtele se juoksevan lämpimän veden alla mahdollisten pesuainejäämien poistamiseksi. Asenna yläosa takaisin paikoilleen puhdistuksen jälkeen.



3. Varmista, että kaikki pesuainejäämät on poistettu syvennyksen ylä- ja alaosasta. Puhdista syvennys pienellä harjalla.



4. Aseta pesuainelokerikko ohjauksiskoille ja sulje se. Käynnistä huuhteluohjelma ilman pyykkiä.



### 13.7 Tyhjennuspumpun puhdistaminen

Tarkista tyhjennuspumpun suodatin säännöllisesti ja varmista, että se on puhdas.

Puhdista tyhjennuspumppu, jos:

- Koneeseen jää vettä.
- Rumpu ei pyöri.
- Laitteesta kuuluu poikkeavia ääniä tyhjennuspumpun tukkiutumisen vuoksi.
- Näytössä näkyy viesti **E20**

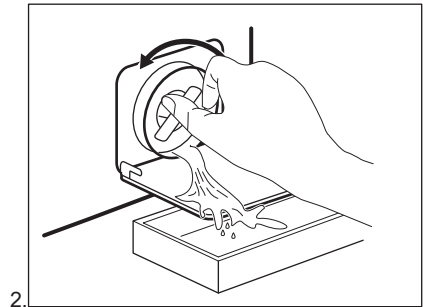
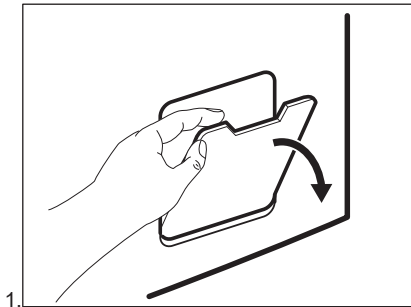


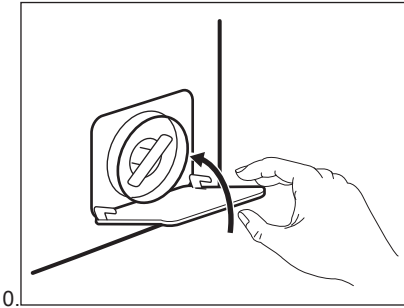
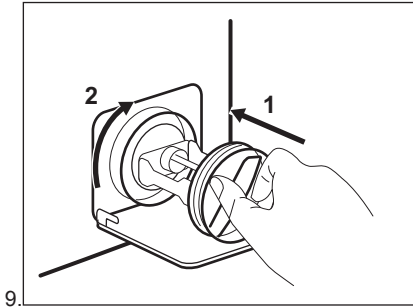
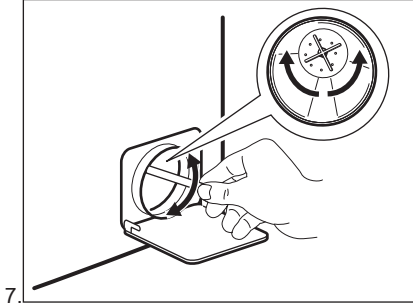
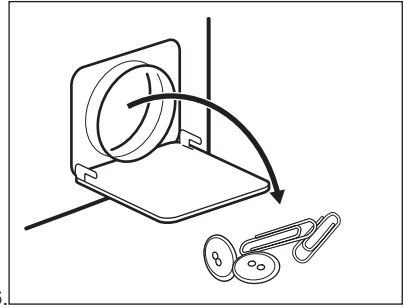
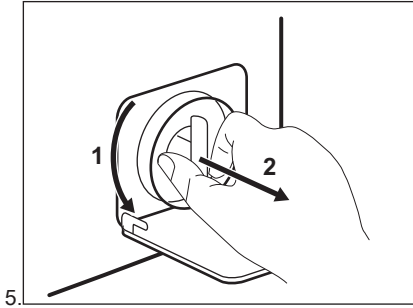
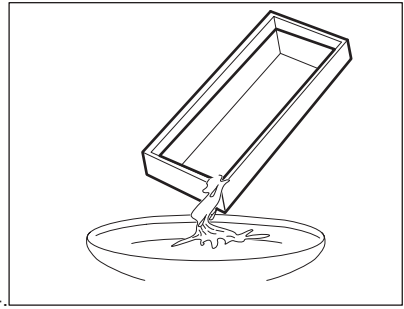
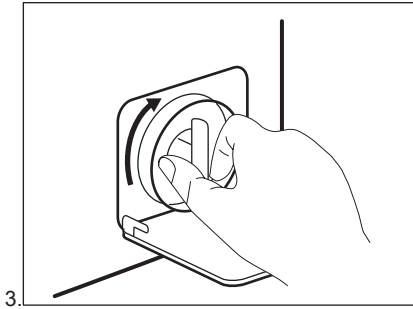
#### **VAROITUS!**

- Irrota pistoke pistorasiasta.
- Älä poista suodatinta laitteen ollessa toiminnassa.
- Älä puhdista pumppua, jos laitteen vesi on kuumaa. Odota, kunnes vesi jäähtyy.
- Toista vaihe 3 useita kertoja sulkemalla ja avaamalla venttiili, kunnes vettä ei enää virtaa koneesta.

Pidä aina lattiapyyhe lähetyvillä mahdollisen veden kuivaamiseksi suodattimen poistamisen aikana.

**Puhdista pumppu seuraavasti:**





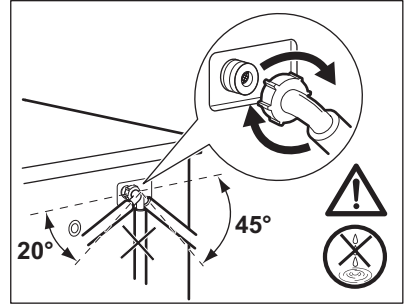
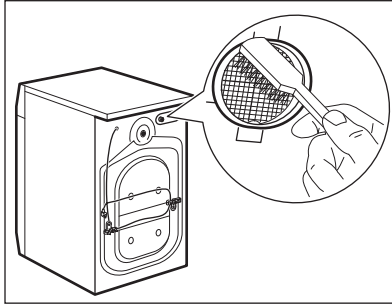
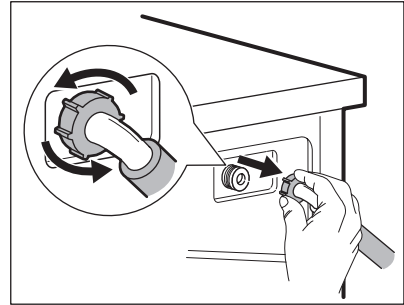
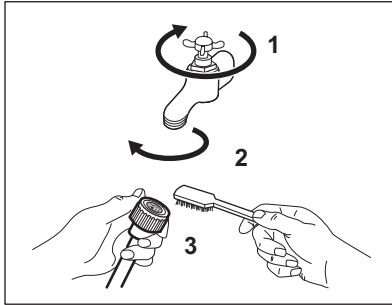
**VAROITUS!**

Tarkista, että pumpun siipipyörä pyörii esteettä. Mikäli se ei pyöri, ota yhteys valtuutettuun huoltoliikkeeseen. Varmista myös, että kiristät suodattimen oikein vuotojen estämiseksi.

Kun tyhjennät veden hätätyhjennystoimenpiteellä, tyhjennysjärjestelmä tulee aktivoida uudelleen:

1. Kaada pesuainelokeron päälokeroon 2 litraa vettä.
2. Aloita veden tyhjennys käynnistämällä ohjelma.

### 13.8 Vedenottoletkun ja venttiilin sihdin puhdistaminen



### 13.9 Hätätyhjennys

Jos vesi ei tyhjene koneesta, toista kappaleessa "Tyhjennyspumppun puhdistaminen" kuvattu toimenpide. Puhdista pumppu tarvittaessa.

Kun tyhjennät veden hätätyhjennystoimenpiteellä, tyhjennysjärjestelmä tulee aktivoida uudelleen:

1. Kaada pesuainelokeron päälokeroon 2 litraa vettä.
2. Aloita veden tyhjennys käynnistämällä ohjelma.

### 13.10 Varotoimet jäätymisen estämiseksi

Jos kone asennetaan alueelle, jossa lämpötila voi laskea 0 °C lämpötilaan tai

sitä alhaisemmaksi, poista jäljelle jäänyt vesi vedenottoletkusta ja tyhjennyspumppusta.

1. irrota pistoke pistorasiasta
2. Sulje vesihana.
3. Aseta vedenottoletkun kaksi päätä astiaan ja anna veden valua letkusta ulos.
4. Tyhjennä tyhjennospumppu. Katso hätätyhjennyksen ohjeet.
5. Kun tyhjennospumppu on tyhjä, asenna vedenottoletku uudelleen.



#### **VAROITUS!**

Varmista, että lämpötila on yli 0 °C ennen kuin käytät laitetta uudelleen. Valmistaja ei ota vastuuta jäätymisvaurioista.

## 14. VIANMÄÄRITYS



### VAROITUS!




Lue turvallisuutta koskevat luvut.

### 14.1 Johdanto

Laitte ei käynnisty tai se pysähtyy käytön aikana.

Yritä etsiä ratkaisu ongelmaan (katso taulukko). Ota yhteys valtuutettuun huoltoliikkeeseen, jos ongelma toistuu.

Äänimerkit aktivoituvat joidenkin ongelmien yhteydessä. **Punainen** merkkivalo vilkkuu Käynnistä/Tauko-painikkeessa ja jokin vaiheen merkkivaloista syyty hälytyskoodin näyttämiseksi:


-  - Laitteeseen ei tule vettä oikein.
-  - Koneeseen jää vettä.
-  - Laitteen luukku on auki tai se on suljettu virheellisesti. Tarkista luukku!
- Painikkeen Käynnistä/Tauko merkkivalossa vilkkuu punainen valo 11 kertaa ja keltainen valo 1 kerran (tai 2 tai 3 kertaa): virransyöttö on epävakaata. Odota, kunnes virransyöttö on vakaa ja laite käynnistyy automaattisesti.



### VAROITUS!

Kytke laite pois toiminnasta ennen tarkistusten suorittamista.

### 14.2 Mahdolliset häiriöt

Ongelma	Mahdollinen ratkaisu
Pesuohjelma ei käynnisty.	<ul style="list-style-type: none"> <li>• Varmista, että pistoke on kiinnitetty pistorasiaan.</li> <li>• Tarkista, että laitteen luukku on suljettu.</li> <li>• Varmista, ettei mikään sulakekotelon sulakkeista ole palanut.</li> <li>• Varmista, että painiketta Käynnistä/Tauko  on koskettu.</li> <li>• Jos ajastin on asetettu, peruuta asetukset tai odota, kunnes ajanlaskenta on kulunut umpeen.</li> <li>• Poista lapsilukko toiminnasta, jos se on päällä.</li> <li>• Tarkista, että säädin on valitun ohjelman kohdalla.</li> </ul>
Laitteeseen ei tule vettä.	<ul style="list-style-type: none"> <li>• Tarkista, että vesihana on auki.</li> <li>• Varmista, ettei vedensyöttöpaine ole liian alhainen. Kysy lisätietoa paikalliselta vesilaitokselta.</li> <li>• Tarkista, ettei vesihana ole tukossa.</li> <li>• Varmista, ettei vedenottoletkussa ole vääntymiä, vaurioita tai taittumuksia.</li> <li>• Tarkista, että vedenottoletku on liitetty oikein.</li> <li>• Varmista, ettei vedenottoletkun ja venttiilin sihteissä ole tukoksia. Lue ohjeet kohdasta "Hoito ja puhdistus".</li> </ul>
Laitte täyttyy vedellä ja tyhjenee välittömästi.	<ul style="list-style-type: none"> <li>• Varmista, että tyhjennysletku on oikeassa asennossa. Letku voi olla liian matalalla. Lue osio "Asennusohjeet".</li> </ul>

Ongelma	Mahdollinen ratkaisu
Koneeseen jää vettä.	<ul style="list-style-type: none"> <li>• Tarkista, ettei altaan poistoviemäri ole tukossa.</li> <li>• Varmista, ettei tyhjennysletkussa ole vääntymiä tai taitumia.</li> <li>• Tarkista, ettei vedenpoiston sihti ole tukossa. Puhdista sihti tarvittaessa. Lue ohjeet kohdasta "Hoito ja puhdistus".</li> <li>• Tarkista, että tyhjennysletku on liitetty oikein.</li> <li>• Aseta tyhjennysohjelma, jos asetit ohjelman, jossa ei ole tyhjennysvaihetta.</li> <li>• Aseta tyhjennysohjelma, jos asetit lisätoiminnon, jossa vesi jää koneeseen.</li> </ul>
Linkousvaihe ei toimi tai pesuohjelma kestää normaalia pitempään.	<ul style="list-style-type: none"> <li>• Aseta linkousohjelma.</li> <li>• Tarkista, ettei vedenpoiston sihti ole tukossa. Puhdista sihti tarvittaessa. Lue ohjeet kohdasta "Hoito ja puhdistus".</li> <li>• Levitä pyykit käsin rummussa ja käynnistä linkous uudelleen. Epätasapaino voi aiheuttaa tämän ongelman.</li> </ul>
Lattialla on vettä.	<ul style="list-style-type: none"> <li>• Varmista, että vesiletkujen liitännät ovat kireät ja ettei vesivuotoja ole.</li> <li>• Varmista, ettei vedenotto- ja tyhjennysletkussa ole vuotoja.</li> <li>• Varmista, että käytät oikeaa pesuainetta ja pesuainemäärää.</li> </ul>
Laitteen luukku ei avaudu.	<ul style="list-style-type: none"> <li>• Varmista, että olet valinnut pesuohjelman, joka jättää veden koneeseen.</li> <li>• Varmista, että pesuohjelma on päättynyt.</li> <li>• Aseta tyhjennys- tai linkousohjelma, jos rummussa on vettä.</li> <li>• Tarkista, että laitteeseen tulee virtaa.</li> <li>• Tämä ongelma voi johtua laitteen viasta. Ota yhteyttä valtuutettuun huoltoliikkeeseen.</li> </ul>
Laitteesta kuuluu poikkeavia ääniä ja se tärisee.	<ul style="list-style-type: none"> <li>• Varmista, että laite on tasapainotettu oikein. Lue osio "Asennusohjeet".</li> <li>• Varmista, että pakkausmateriaalit ja/tai kuljetuspultit on poistettu. Lue osio "Asennusohjeet".</li> <li>• Lisää pyykkiä koneeseen. Pyykkiä voi olla liian vähän.</li> </ul>
Ohjelman kesto pitenee tai lyhenee ohjelman toiminnan aikana.	<ul style="list-style-type: none"> <li>• SensiCare System säättää ohjelman kestoja pyykkien tyyppin ja määrän mukaan. Katso kohta "SensiCare System -täyttömääräntunnistus" luvusta "Päivittäinen käyttö".</li> </ul>
Pesutulos ei ole tyydyttävä.	<ul style="list-style-type: none"> <li>• Lisää pesuaineen määrää tai käytä toista pesuainetta.</li> <li>• Poista vaikeat tahrat erikoistuotteilla ennen pyykinpesua.</li> <li>• Varmista, että asetat oikean lämpötilan.</li> <li>• Vähennä pyykkiä.</li> </ul>

Ongelma	Mahdollinen ratkaisu
Liikaa vaahtoa rummussa pesuohjelman aikana.	<ul style="list-style-type: none"> <li>Vähennä pesuaineen määrää.</li> </ul>
Pesuainelokerikossa on pesuainejäämiä pesuohjelman aikana.	<ul style="list-style-type: none"> <li>Varmista, että pesuainelokero on oikeassa asennossa.</li> <li>Varmista, että olet käyttänyt pesuainelokerikkoa tämän ohjekirjan ohjeiden mukaisesti.</li> </ul>

Kytke virta laitteeseen tarkastusten jälkeen. Ohjelma jatkuu keskeytyskohdasta. Jos ongelma toistuu, ota yhteyttä valtuutettuun huoltoliikkeeseen.

## 15. KULUTUSARVOT




Annetut arvot on saavutettu laboratorio-olosuhteissa vastaavien standardien mukaisesti. Eri tekijät voivat vaikuttaa kyseisiin tietoihin: pyykin määrä ja tyyppi sekä ympäristölämpötila. Pesuohjelman kestoon vaikuttavat myös vedenpaine, syöttöjännite ja syöttöveden lämpötila.



Teknisiin tietoihin voidaan tehdä muutoksia ilmoituksetta tuoteparannuksia varten.

Ohjelma	Täyttö (kg)	Energiankulutus (kWh)	Vedenkulutus (litroina)	Likimääräinen ohjelman kesto (minuutteina)	Jäännöskosteus (%) <sup>1)</sup>
Puuvilla 60 °C	4	0.82	57	190	60
Puuvilla 40 °C	4	0.61	58	170	60
Synteettiset 40 °C	2	0.51	40	110	37
Hellävarainen 40 °C	0,5	0.45	39	55	37
Villa 30 °C	0.5	0.18	31	65	32
<b>Standardit puuvillaohjelmat</b>					
Standardi 60 °C puuvilla	4	0.71	43	190	60
Standardi 60 °C puuvilla	2	0.62	39	160	60

Ohjelma	Täyttö (kg)	Energiakulutus (kWh)	Vedenkulutus (litroina)	Likimääräinen ohjelman kesto (minuutteina)	Jäännöskosteus (%) <sup>1)</sup>
Standardi 40 °C puuvilla 	2	0.49	38	155	60

<sup>1)</sup> Linkousvaiheen päättyessä.

Pois (W)	Päälle jätetty (W)
0,48	0,48

Yllä olevan taulukon tiedot ovat Euroopan unionin komission asetuksen 1015/2010 mukaiset direktiivin 2009/125/EY vaatimuksien mukaisesti.

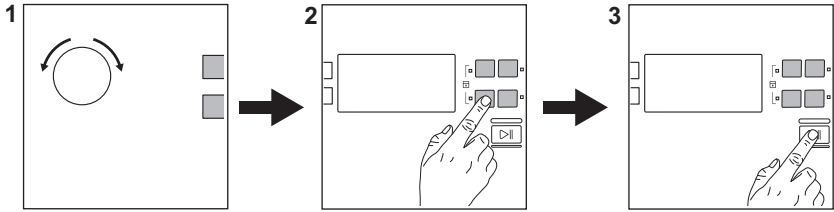
## 16. TEKNISET TIEDOT

Mitat	Leveys/korkeus/syvyys/ kokonaissyvyys	595 mm / 850 mm / 340 mm / 380 mm
Sähkölitettä	Jännite Kokonaisteho Sulake Taajuus	230 V 2000 W 10 A 50 Hz
Suojakansi takaa kiinteiden hiukkasten ja kosteuden suojaustason, lukuun ottamatta kuitenkin matalajännitteisiä laitteita, joissa ei ole kosteussuojaa		IPX4
Vedenpaine	Minimi Maksimi	0,5 bar (0,05 MPa) 8 bar (0,8 MPa)
Vesiliitäntä <sup>1)</sup>		Kylmä vesi
Maksimitäyttömäärä	Puuvilla	4 kg
Energialuokka		A+
Linkousnopeus	Maksimilinkousnopeus	951 kierrosta minuutissa

<sup>1)</sup> Liitä vedenottoletku hanaan, jossa on 3/4" kierteitys.

## 17. PIKAOPAS

### 17.1 Päivittäinen käyttö



Kiinnitä pistoke pistorasiaan.

Avaa vesihana.

Lisää pyykki koneeseen.

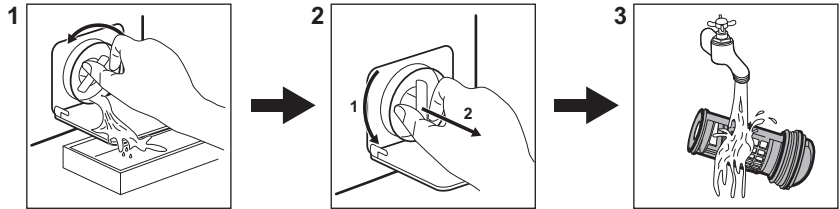
Lisää pesuaine ja muut lisäaineet pesuainelokeron oikeisiin lokeroihin.

1. Käännä ohjelmanvalitsinta haluamasi ohjelman asettamiseksi.

2. Aseta haluamasi lisätoiminnot painamalla vastaavia kosketuspainikkeita.


3. Käynnistä ohjelma koskettamalla painiketta **Käynnistä/Tauko** . Poista pyykki ohjelman päätyttyä.




### 17.2 Tyhjennyspumpun suodattimen puhdistaminen



Puhdista suodatin säännöllisesti ja erityisesti silloin, kun näytössä näkyy hälytyskoodi **E20**.

### 17.3 Ohjelma

Ohjelma	Täyttömäärä	Laitteen kuvaus
Puuvilla	4 kg	Valkoinen ja värillinen puuvilla.
 Puuvilla Eco	4 kg	Valkoinen ja värillinen puuvilla. Energiamerkin kulutusarvojen standardit ohjelmat.
Synteettiset	2 kg	Siliävät tai sekapyykki.
Hellävarainen	0,5 kg	Arkalaatuiset tekstiilit, kuten akryyli, viskoozi, polyesteri.

Ohjelma	Täyttömäärä	Laitteen kuvaus
 <b>Villa</b>	0.5 kg	Konepestävä villa, käsinpestävä villa ja arkalaatuinen pyykki.
 <b>Silkki</b>	1 kg	Erikoisohjelma silkille ja sekoitekuiduille.
<b>Peitot</b>	2 kg	Yksi keinokuitu-, päivä- tai untuvapeite.
<b>Huuhtelu</b>	4 kg	Kaikki tekstiilit villaa ja erittäin arkalaatuisia tekstiilejä lukuun ottamatta. Huuhtelu- ja linkousohjelma.
<b>Tyhjennys</b>	4 kg	Kaikki tekstiilit villaa ja erittäin arkalaatuisia tekstiilejä lukuun ottamatta. Veden tyhjennysohjelma.
<b>Linkous</b>	4 kg	Kaikki tekstiilit villaa ja erittäin arkalaatuisia tekstiilejä lukuun ottamatta. Linkousohjelma.
<b>Farkut</b>	4 kg	Farkku- ja trikookankaat.
<b>Verhot</b>	1 kg	Erikoisohjelma verhoille.
<b>Urheilu</b>	2 kg	Tekokuidut ja arkalaatuinen pyykki. Vähän likainen ja raikastettava pyykki.
 <b>Quick</b>	1 kg	Tekokuidut tai sekapyykki. Vähän likainen ja raikastettava pyykki.



## 18. EUROOPAN UNIONIN ASETUKSEN 1369/2017 MUKAINEN TUOTTEEN TIETOLOMAKE

Tuotteen tietolomake	
Tavaramerkki	ELECTROLUX
Malli	EW6S4204C1, PNC914340500
Nimelliskapasiteetti, kg	4
Energiatehokkuusluokka	A+
Energiankulutus kWh:a vuodessa, kun huomioon otetaan 220 vakiopesuohjelmaa 60 °C:n ja 40 °C:n puuvillaohjelmilla täydellä koneella ja puolitäytöllä sekä tehonsäästötilojen energiankulutus. Todellinen energiankulutus riippuu laitteen käyttötavasta.	141
Energiankulutus 60 °C:n vakiopuuvillaohjelmalla täydellä koneella, kWh	0.71

Energiankulutus 60 °C:n vakiopuuvillaohjelmalla puolitäytöllä, kWh	0.62
Energiankulutus 40 °C:n vakiopuuvillaohjelmalla puolitäytöllä, kWh	0.49
Tehonkulutus pois päältä -tilassa	0,48
Tehonkulutus päälle jätettynä -tilassa	0,48
Vedenkulutus litraa vuodessa, kun huomioon otetaan 220 vakiopesuohjelmaa 60 °C:n ja 40 °C:n puuvillaohjelmilla täydellä koneella ja puolitäytöllä. Todellinen vedenkulutus riippuu laitteen käyttötavasta	8999
Linkoustehokkuusluokka asteikolla G:stä (vähiten tehokas) A:han (tehokkain)	C
Suurin linkousnopeus, kierrosta minuutissa	951
Jäännöskosteus %	60
60 °C:n vakiopuuvillaohjelma” ja ”40 °C:n vakiopuuvillaohjelma” ovat vakiopesuohjelmat, joita merkissä ja tuoteselosteessa annetut tiedot koskevat, ja että nämä ohjelmat sopivat normaaliliikaisen puuvillapykin pesuun ja ovat yhdistetyn energian- ja vedenkulutuksensa kannalta tehokkaimmat ohjelmat.	-
Ohjelman kesto minuutteina 60 °C:n vakiopuuvillaohjelmalla täydellä koneella	190
Ohjelman kesto minuutteina 60 °C:n vakiopuuvillaohjelmalla puolitäytöllä	160
Ohjelman kesto minuutteina 40 °C:n vakiopuuvillaohjelmalla puolitäytöllä	155
Päälle jätettynä -tilan kesto minuutteina	5
Ilman akustinen melutaso db(A) pesun aikana	58
Ilman akustinen melutaso db(A) linkouksen aikana	77
Integroitu laite K/E	Ei

Yllä olevan taulukon tiedot ovat Euroopan unionin komission asetuksen 1015/2010 mukaiset direktiivin 2009/125/EY vaatimuksien mukaisesti.

## 19. YMPÄRISTÖNSUOJELU

Kierrätä materiaalit, jotka on merkitty merkillä . Kierrätä pakkaus laittamalla se asianmukaiseen kierrätysastiaan. Suojele ympäristöä ja ihmisten terveyttä kierrättämällä sähkö- ja elektroniikkaromut. Älä hävitä merkillä .

merkittyjä kodinkoneita kotitalousjätteen mukana. Palauta tuote paikalliseen kierrätyskeskukseen tai ota yhteyttä paikalliseen viranomaiseen.

[www.electrolux.com/shop](http://www.electrolux.com/shop)



155260421-A-462018

