

HELKAMA

JÄÄ/PAKASTINKAAPPI HJK250NF

KÄYTTÖOHJE

KYL/FRYSSKÅP

**ENNEN KÄYTTÖÄ LUE KÄYTTÖOHJE JA SÄILYTÄ
OHJE AINA LAITTEEN MUKANA.**

LAITETTAKOSKEVAT YMPÄRISTÖTIEDOT

Tämä laite on merkitty Euroopan direktiivin 2002/96/EY sähkö- ja elektroniikkaromu (WEEE) mukaan. Tuotteeseen liitetty yliruksattu pyörillä varustettu jäteastia ilmoittaa, että tuotetta ei saa sen käyttöiän päätyttyä hävittää kotitalousjätteiden seassa vaan se on vietävä erilliseen sähkö- ja elektroniikkaromun kierrätyskeskukseen tai jälleenmyyjälle uuden samantyyppisen laitteen ostamisen yhteydessä. Oikeaoppinen, erillinen laitteen hävittäminen auttaa estämään ympäristö- ja terveyshaittoja, joita voi syntyä laitteen väärästä käsittelystä. Se tulee hävittää paikallisten ympäristömääräysten mukaan. Lisätietoja tuotteen käsittelystä, hävittämisestä saat paikallisesta jätteenkäsittelylaitoksesta tai liikkeestä, josta laite ostettiin. Älä hävitä laitteen pakkausta jätteastiaan, vaan erottele pakkausmateriaalit, kuten polystyreeni, pahvi, muovipussit jne. paikallisten jätteenkäsittelyohjeiden ja voimassa olevien standardien mukaan. Tämä laite ei sisällä mitään HFC-aineita (jäähdytyspiiri sisältää R600a isobutaania).

R600a (ISOBUTAANI)

Isobutaani on luonnonkaasu jolla ei ole haitallisia ympäristövaikutuksia, mutta on syttyvä. Siksi on tärkeää tarkastaa ennen laitteen kytkemistä virransyöttöön, että kylmäainepiirin putkisto on ehjä. Jokaiselle 8. kylmäainegrammalle on asennuspaikassa oltava vähintään 1 m³ tilavuus. Kylmäainemäärä on ilmoitettu arvokilvessä laitteen takapuolella. Jos kylmäainetta vuotaa, pidä avutulet ja sytytyslähteet kaukana vuotokohdasta.

TURVALLISUUSVAROTOIMET

Tässä luvussa on kuvattu tärkeimmät varotoimenpiteet. Lue ohjeet huolellisesti ja noudata niitä ennen laitteen käyttöä.

- Säilytä käyttöohje ja luovuta se uudelle omistajalle, jos laite myydään.
- Laitetta ei saa asentaa ulos, vaikka asennuspaikka olisi suojattu katoksella; on erittäin vaarallista altistaa se sateelle, myrskyille tai luonnonvoimille.
- Älä koskaan koske tai käsittele laitetta paljasjalkaisin tai jos kädet tai jalat ovat märät.
- Suosittelemme, että odotat vähintään yhden tunnin ennen laitteen liittämistä virransyöttöön, jotta kylmäainepiirin öljy ehtisi tasaantua.
- Laitetta saa käyttää vain elintarvikkeiden säilyttämiseen ja/tai pakastamiseen kotitalouksissa.
- Pakkausmateriaaleja, kuten muovipusseja, polystyreeniä tai muovinauhvoja ei saa jättää lasten ulottuville, koska ne ovat mahdollisia vaaraläheteitä.
- Älä anna lasten leikkiä laitteella tai sen läheisyydessä. Jos he istuvat laatikon päällä tai roikkuvat ovesa, voi laite kaatua tai siinä olevat tavarat pudota ulos.
- Älä käytä pohjia, laatikoita, ovia tai hyllyjä alustoina tai tukena.
- Älä vaurioita kylmäaineputkistoa laitteen sijoittamisen, asennuksen tai puhdistamisen yhteydessä.
- Varmista, että mitään sähkölaitteita ei ole asennettu tuuletusaukkojen läheisyyteen. (esim. tuuletinimet, kytkimet, pistorasiat jne.)
- Varmista laitteen asennuksen jälkeen, että se ei ole virtajohtojen päällä.
- Suosittelemme, että et käytä jatkojohtoja virransyötön liitännässä.
- Irrota virtajohto tai avaa virransyötön katkaisin ennen puhdistus- tai huoltotyötä.
- Kytke laite irti virransyötöstä irrottamalla virtapistoke pistorasiasta. Älä vedä virtajohtoa.

- Älä sijoita pulloja tai lasipurkkeja pakastinosaan, koska ne voivat hajjeta sisällön jäätyessä.
- Älä syö elintarvikkeita joiden eräpäivämäärä on umpeutunut ruokamyrkytyksen välttämiseksi.
- Älä peitä laitteen tuuletusaukkoja/-ritiloita.
- Vältä avotulia tai kipinöintiä laitteen sisällä.
- Älä käytä metalliesineitä laitteen sulattamisen nopeuttamiseksi. Tämän ohjeen laiminlyöminen voi johtaa laitteen vaurioitumiseen korjauskelvottomaksi.
- Älä käytä sähkölaitteita laitteen sisällä (esim. jääpalakoneita tai hajunpoistajia jne.)
- Kaikki huoltotyöt, kuten esimerkiksi virtajohtojen vaihto, tulee suorittaa teknisen tukipalvelun tai valtuutetun henkilön toimesta. Muussa tapauksessa käyttäjä voi altistua vakavalle vaaralle.
- Älä säilytä herkästi syttyviä kaasuja tai nesteitä laitteessa.

Laitetta ei ole tarkoitettu kaupalliseen käyttöön.

Pakastimen kapasiteetti (litraa) on testattu ilman laatikoita.

TURVALLISUUS

VAROITUS! On vaarallista antaa muun kuin valtuutetun huoltohenkilön suorittaviksi sellaiset huolto- tai korjaustyöt, joihin liittyy suojeiden poistaminen. Sähköiskuvaaran välttämiseksi laitetta ei saa yrittää korjata itse.

Turvallisuusvihjeitä

Älä käytä sähkölaitteita kuten hiustenkuivaajaa tai lämmitintä jääkaappipakastimen sulattamiseen.

Tulenarkoja kaasuja tai nesteitä sisältävät astiat voivat vuotaa alhaisissa lämpötiloissa.

Älä säilytä jääkaappipakastimessa astioita, jotka sisältävät helposti syttyviä aineita, esim. suihkepulloja, palonsammuttimen täyttöpatruunoita jne.

Älä laita pakastimeen hiilihappoa sisältäviä tai poreilevia juomia. Mehujäät voivat aiheuttaa kylmävammoja, jos ne nautitaan suoraan jääkaappipakastimesta otettuina.

Älä koske pakastettuihin tuotteisiin kostein tai märin käsin, sillä koskettaminen voi aiheuttaa ihon hankautumista tai paleltumisvammoja. Pakastimeen ei saa laittaa pulloja tai tölkkejä. Sisällön jäätyessä ne voivat hajjeta. Noudata valmistajien ilmoittamia säilytysaikausituksia. Lue vastaavat ohjeet.

Älä anna lasten käsitellä säätöpainikkeita tai leikkiä laitteella. Jääkaappipakastin on painava. Sen siirtämisessä on noudatettava varovaisuutta. Laitteen teknisten ominaisuuksien muuttaminen tai muutosten tekeminen laitteeseen on vaarallista.

Älä säilytä herkästi syttyviä kaasuja tai nesteitä jääkaappipakastimessa.

Jos virtajohto on vahingoittunut, vaihdon saa suorittaa vain valmistaja, sen huoltoedustaja tai pätevä henkilö vaaratilanteiden välttämiseksi.

Tätä laitetta saavat käyttää vähintään 3 - 8-vuotiaat lapset sekä sellaiset henkilöt, joiden fyysinen, aistillinen tai henkinen toimintakyky on rajoittunut tai joilla ei ole kokemusta tai tietoa laitteen käytöstä, jos heitä on neuvottu laitteen turvallisesta käytöstä ja he ymmärtävät käyttöön liittyvät vaarat. Lapset eivät saa leikkiä laitteella, Lapset eivät saa puhdistaa tai huoltaa laitetta ilman valvontaa.

Tämä laite on tarkoitettu elintarvikkeiden säilyttämiseen kotitalous- ja muussa käytössä kuten

-
-
-
-

- liikkeiden, toimistojen ja muiden työtilojen henkilökunnan keittiöissä;
 - maataloissa tai hotellien, motellien ja muiden majoitus- liikkeiden huoneissa;
 - aamiaismajoituksissa;
 - catering- ja muissatukkukauppakäytöissä.

Varmista, että laitteen tuuletusaukot tai kalusteeseen sijoitetun laitteen ilmanvaihtoaukot eivät ole tukossa.

Älä käytä mekaanisia laitteita, tarvikkeita tai muita valmistajan suosittelemattomia välineitä sulatustoiminnan nopeuttamiseen.

Älä vahingoita kylmäainepiiriä.

Älä käytä sähkölaitteita laitteen ruoan säilytyslokeroissa, elleivät ne ole valmistajan hyväksymiä.

Älä säilytä laitteessa räjähdysvaarallisia aineita kuten aerosolipurkkeja, joissa on herkästi syttyviä ponnekaasuja.

Hävittäminen

Vanhoilla laitteilla on vielä hieman jäännösarvoa jäljellä. Kun laitteet hävitetään ympäristöystävällisesti, niiden arvokkaat raaka-aineet voidaan ottaa talteen ja käyttää uudelleen.

Laitteessa käytetty kylmäaine ja eristemateriaalit on hävitettävä erityisten ohjeiden mukaan. Varmista ennen hävittämistä, että laitteen takana olevat putket ovat ehjiä. Kysy neuvoja vanhan laitteen turvallisesta ja uuden laitteen pakkausmateriaalin asianmukaisesta hävittämisestä paikallisesta kunnantoinmistosta.

Lukot

Ilmastoalue	Ympäristön sallittu lämpötila
SN	+10 °C - +32 °C
N	+16 °C - +32 °C
ST	+16 °C - +38 °C
T	+16 °C - +43 °C

Jos jääkaappipakastimessa on lapsilukko, pidä avain lasten ulottumattomissa eikä laitteen läheisyydessä. Ennen kuin hävität vanhan jääkaappipakastimen, irrota kaikki lukot tai salvat.

Ilmastoalue

Laitteen ilmastoaluetta koskevat tiedot on merkitty arvokilpeen. Tämä tieto ilmaisee, missä ympäristön

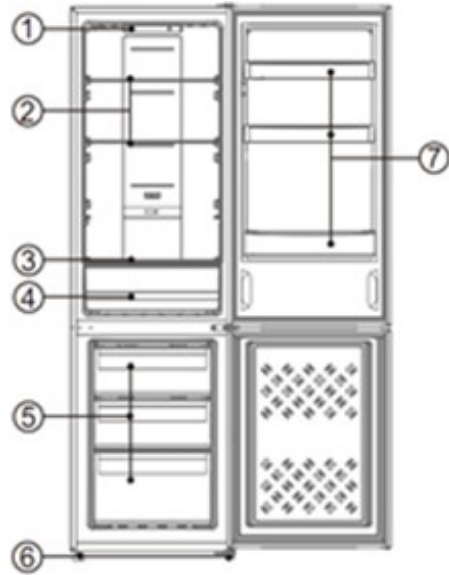
lämpötilassa (laitteen käyttötilan lämpötila) laitteen käyttö on parhain mahdollinen (oikea).

Huomautus: Ympäristön lämpötila-alueen raja-arvot ilmastoluokalle, mille laite on suunniteltu ja tosiasiat, että sisäiset lämpötilat voivat vaikuttaa näihin tekijöihin, kuten mm. laitteen sijoituspaikka, ympäröivä lämpötila ja oven avausvälit, ja tietoisuus siitä, että minkä tahansa lämpötilan säätölaitteen asetus on muutettavissa näiden tekijöiden mahdollistamiseksi

Ennen käyttöä

Lue nämä ohjeet ja turvallisuusohjeet huolellisesti läpi ennen uuden jääkaappipakastimen käyttöönottoa. Jääkaappipakastin on tarkoitettu vain sisä-/kotikäyttöön.

LAITTEEN KUVAUS



Nro	Kuvaus
1	Käyttö/ohjauspaneeli
2	Jääkaapin lasihyllyt
3	Vihanneslaatikon suojarahillyt
4	Vihanneslaatikko
5	Pakastimet laatikot
6	Säätöjalat
7	Ovihyllyt

ASENNUS

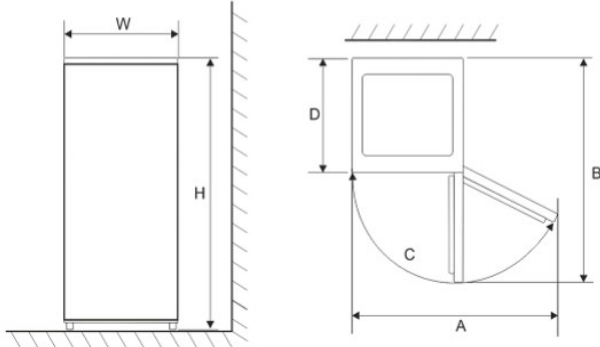
Jääkaappipakastimen sijaintipaikassa lattian tulee olla

tasainen ja luja, ja huoneen pitää olla hyvin tuuletettu tila, jonka keskimääräinen lämpötila on 16 ja 43 välillä. Laitetta ei pidä sijoittaa lämmönlähteen, esim. liedon, lämminvesivaraajan tai lämpöpatterin lähelle. Vältä laitteen sijoittamista suoraan auringonpaisteeseen ulkorakennukseen tai lasiverannalle. Jos sijoitat jääkaappipakastimen ulkorakennukseen, kuten autotalliin tai sivurakennukseen, asenna se eristyskerroksen yläpuolelle, koska muutoin laitteeseen muodostuu kondenssia. Jos sijoitat laitteen seinäpuotukseen tai seinään kiinnitetyn kaapin tai kalusteen sisään, huolehdi riittävästä ilmanvaihdosta ja laitteeseen ympärillä. Älä peitä jääkaappipakastinta.

Suosittellemme, että laitteen alle asennetaan tarkoitusta varten erikseen valmistettu turvakaukalo. Turvakaukalo on pakollista kun laite asennetaan tilaan, jossa lattiamateriaali on muuta kuin elämätöntä materiaalia (esim puulattia)

Laitteen mitat:

W	D	H	A	B	C(°)
540	576	1800	845	1095	125±5



Jos jääkaappipakastin ei seiso vaakasuorassa, ovi ei sulkeudu tiiviisti magneettitiivisteen avulla ja sillä voi olla vaikutusta laitteen toimintaan. Kun jääkaappipakastin on lopullisella paikallaan, säädä se vaakatasoon kiertämällä etuosassa olevia jalkoja.

Puhdistus ennen käyttöönottoa

Pyyhi jääkaappipakastimen sisäosa laimealla natriumbikarbonaattiliuoksella. Huuhtelee lämpimällä vedellä ja veteen kostutetulla sienellä tai rievulla. Pese korit ja hyllyt lämpimässä saippuavedessä ja kuivaa hyvin ennen takaisin asettamista. Ulko-osat voidaan puhdistaa kiillotusvahalla. Katso lisätietoja sivulta 10.

Varmista, että pistorasia on yhteensopiva jääkaappipakastimen mukana tulleen pistokkeen kanssa.

Ennen päälle kytkentää

ODOTA SIIRTÄMISEN JÄLKEEN VÄHINTÄÄN TUNTI ENNEN KUIN KYTKET JÄÄKAAPPIPAKASTIMEN TOIMINTAAN, jotta kylmäaine ehtii tasaantua. Jos laite on jossain vaiheessa kytketty pois päältä, odota 30 minuuttia ennen kuin kytket sen uudelleen päälle, jotta kylmäaine tasaantuu.

Ennen jääkaappipakastimen täyttää

Anna laitteen käydä vähintään 4 tuntia ennen kuin laitat siihen elintarvikkeita. Siten voit varmistua, että laite toimii kunnolla ja saavuttaa oikean lämpötilan.

Sähkökytkentä

Varmista ennen laitteen kytkemistä virtalähteeseen, että arvokilvessä ilmoitetut jännite ja taajuus vastaavat asuntosi virtalähdettä. Laite on kytkettävä maadoitettuun pistorasiaan. Virtajohdon pistotulppa on tätä tarkoitusta varten maadoitettu. Jos asuntosi pistorasia ei ole maadoitettu, kysy neuvoa asiantuntevalta sähköasentajalta. Valmistaja ei ota vastuuta, jos näitä turvaohjeita ei noudateta. Tämä laite noudattaa EY-direktiivien vaatimuksia:

Testaus

1. Puhdista jääkaapin osat puhtaalla haalealla vedellä, johon on sekoitettu hieman mietoa puhdistusainetta. Pyyhi osat sen jälkeen kuiviksi.

Huomautuksia: Jääkaapin sähköosat saa pyyhkiä vain kuivalla liinalla.

2. Lämpötila voidaan säätää painamalla SET-näppäintä, ja jos mitään näppäintä ei käytetä 3 sekunnissa lämpötilan asettamisen jälkeen, mainittu asetus vahvistetaan ja lämpötila asetuu välittömästi asetuksen mukaisesti; ja tilan merkkivalo sammuu 3 sekunnin kuluttua.

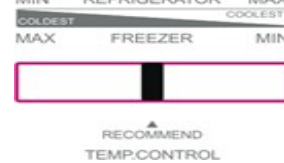
Lämpötilan säätö

Jääkaappiosaston lämpötilan käyttöpaneelin säätö (5, 4, 3, 2, 1, Fast Cool)		
Jääkaapin sisälämpötila	Suosittelut säädin	Menetelmä
Lämpimämpi lämpötila	1,2	Paina SET -painiketta toistuvasti valitaksesi lämpötilan.
Normaali	3	
Kylmenpi lämpötila	4,5	
Ruuan pikapakastuksen tarve	Pikapakastustila (Fast Cool)	



HUOM!! Jääkaapin normaali lämpötila on n.5 astetta astuksessa nro3. Käyttöpaneelin numeroarvot eivät vastaa astelukua °C. Tarvittaessa lämpötilan voi mitata jääkaappiin soveltuvalla lämpömittarilla ja säätää lämpötilaa joko lämpoisemmäksi (asetus 1,2) ja kylmemmäksi (asetus 4,5)

Pakastinosaston lämpötilan käyttöpaneelin säätö	
Säädin	Pakastinosaston lämpötila
Voimakas (maks.)	Jäähdytintuuletin on maksimiasennossa ja pakastuslämpötila laskee. (kylmenee)
Heikko (min.)	Jäähdytintuuletin on minimiasennossa ja pakastuslämpötila nousee. (lämpenee)



VINKKI: Normaalisti ilmvirtauksen säätökytkin asetetaan keskiasentoon

- Kun asetus pysyy muuttumattomana, säädä ilman liukukytintä vasemmalta oikealle, jääkaapin lämpötila laskee samalla kun pakastimen lämpötila nousee.
- Kun asetus pysyy muuttumattomana, säädä ilman liukukytintä oikealta vasemmalle, jolloin jääkaapin lämpötila nousee pakastimen lämpötilan laskiessa.

Liukukytintä on suositeltavaa pitää keskiasennossa. Kun tarvitaan matalampi pakastimen lämpötilan, säädä ilman liukukytin vasemmalle kunnolla, sitten pakastimen lämpötila laskee jääkaapin lämpötilan noustessa. Kun lämpötila täyttää vaatimukset, säädä ilman liukukytin takaisin keskiasentoon jälleen ajoissa, ettei jääkaapin lämpötila nouse tarpeettoman korkealle.

Nopea jäähdytys (fast cool): Kun tämä toiminto on käytössä, jääkaapin lämpötilaa ja pakastimen lämpötilaa voidaan alentaa nopeasti samanaikaisesti. Nopea jäähdytys -toiminnon enimmäiskestoaika on 30 tuntia, jonka jälkeen jääkaappi palautuu tilaan, joka oli asetettu ennen nopean jäähdytyksen käyttöönottoa.

Tämän toiminnon ansiosta elintarvikkeiden sisältämä kosteus muuttuu pieniksi jääkiteiksi, jotka estävät solukalvoa vaurioitumasta ja solulimaa häviämästä sulatuksen aikana. Tämä auttaa säilyttämään ruoan ravintoaineet ja tuoreuden.

HUOMIO: Kerralla pakastettavien tuotteiden enimmäismäärä on 4,3 kg.

Huomaa: Jos merkkivalo '3' tai '5' vilkkuu, se tarkoittaa, että jääkaappi on rikkoutunut. Ota yhteyttä huoltohenkilökuntaan paikan päällä tapahtuvaa huoltoa varten niin pian kuin mahdollista

HUOMIO: Jääkaappipakastin ei toimi oikealla lämpötilalla, jos se on erityisen kuumassa tai kylmässä huoneessa tai jos avaat sen oven liian usein.

HUOM! Jos jääkaapin ovi on auki yli 3 minuutin ajan, kuuluu summerihälytys, jonka voi pysäyttää painamalla SET, mutta hälytys palautuu 3 minuutin kuluttua, jos ovi pysyy auki. Hälytys ei sammu ennen kuin ovi on suljettu kunnolla

Virtakatkosmuisti

Sähkökatkoksen yhteydessä jääkaappi ylläpitää toimintatilaa, joka oli valittuna ennen sähkökatkoa ja palautuu asetukseen kun virta on palautuu.

Käynnistysviive

Jääkaapin kompressoria suojaa vahingoittumiselta lyhytaikaisessa sähkökatkossa käynnistysviive (alle 5 min. katkos). Kompressori ei käynnisty heti virran kytkemisen jälkeen.

Vinkkejä ruoan säilytykseen jääkaapissa

Noudata erityistä varovaisuutta lihan ja kalan kohdalla

Kypsää lihaa ei saa säilyttää raa'an lihan alapuolella. Näin estetään bakteerien siirtyminen raaka-aineesta valmiiseen ruokaan. Säilytä raaka liha riittävän suuressa astiassa, johon lihan mehu kerääntyy, ja peitä se kalvolla tai kelmulla.

Jätä elintarvikkeiden ympärille riittävästi tilaa

Kun asettelet ruoat väljästi, ilma pääsee kiertämään jääkaapissa pitäen kaikki osat kylminä.

Kääri elintarvikkeet!

Ruokatarvikkeet saattavat ottaa hajuja toisista ruoista ja kuivua. Pakkaa ne siksi erikseen tai peitä. Hedelmiä ja vihanneksia ei tarvitse pakata.

Esikeitetty ruoka pitää jäähdyttää kunnolla

Anna esikeitetyn ruoan jäähtyä ennen jääkaappiin laittamista. Jääkaapin sisälämpötila ei silloin nouse liikaa.

Sulje ovi!

Estä kylmänhukka rajoittamalla oven aukaisukertoja. Ennen kuin avaat oven, lajittele jääkaapissa pidettävät elintarvikkeet ostoksilla käynnin jälkeen. Älä avaa jääkaapin ovea muulloin kuin silloin, kun laitat tai haet sieltä ruokatarvikkeita.

Ruokatarvikkeiden säilyttäminen jääkaapissa

Viileä alue

Viileänä pidettävät ruoat säilyvät kauemmin tällä alueella. Maito, kananmunat, jogurtti, hedelmämehut, kovat juustot, esim. avatut salaatinkastike-, kastike- ja hillotölkit ja -pullot. Rasvat, esim. voi, margariini, vähärasvaiset levitteet, paistinrasvat ja silava.

Kylmin alue: 0 °C...5 °C

Nämä elintarvikkeet vaativat kylmää säilytystä, jotta ne säilyvät turvallisina:

- Raa'at ja keittämättömät ruoat tulee aina pakata.
- Esikeitetty jäähdytetyt ruoat, kuten valmisateriat, einokset, lihapiirakat ja pehmeät juustot.
- Esipaistetut lihat, esim. kinkku,
- Valmiit salaattit (mukaan lukien pakatut vihreät sekasalaatit, riisi-, perunasalaatit jne.)
- Jälkiruoat, kuten tuorejuustot, kotona valmistetut ruoat ja ylijääneet ruoat tai kermakakut.

Salaattilaatikko

Salaattilaatikko on jääkaapin kostein osa, Vihannekset, hedelmät, tuoresalaatit, pesemättömät lehtisalaatit, tomaatit ja retiisit tulisi säilyttää tässä lokerossa.

SUOSITTELEMME PAKKAAMAAN KAIKKI SALAATTILAATIKOSSA SÄILYTETTÄVÄT TUOTTEET.

HUOMIO: Kääri raaka liha, siipikarja ja kala pakkaukseen ja säilytä jääkaapin alimmalla hyllyllä. Siten niiden mehu ei pääse valumaan ja koskettamaan muita elintarvikkeita. Älä säilytä jääkaapissa herkästi syttyviä kaasuja tai nesteitä.

Vinkkejä valmispakasteiden ostamiseen

Pakastimesi on neljän tähden pakastin

Noudata valmispakasteiden säilytysohjeita. Voit säilyttää pakasteita neljän tähden luokituskilpeen merkityn ajan. Tämä tarkoittaa säilyvyyttä pakkauksiin merkittyyn "parasta ennen" -päiväykseen saakka.

Tarkasta jääkaappipakastimen lämpötila

Tarkista, että kaupasta ostamasi pakasteet on säilytetty oikeassa lämpötilassa eli alle -18 °C:ssa.

Valitse pakkaukset huolellisesti

Varmista, että pakasteen pakkaus on ehjä.

Osta pakasteet viimeiseksi

Osta kaupassa käydessäsi pakasteet viimeiseksi.

Pidä pakasteet yhdessä

Yritä pitää pakasteet yhdessä sekä kaupassa että kotimatalla, sillä niin ne pysyvät kylmempinä.

Laita pakasteet heti pakastimeen

Älä osta pakasteita, ellet voi laittaa niitä pakastimeen heti. Useimmissa supermarketissa ja rautakaupoissa on myytävänä kylmälaukkuja, jotka pitävät pakasteet kylminä pitempään.

Pakasteiden sulatus

Kaikkia ruokia ei tarvitse sulattaa ennen keittämistä. Vihannekset ja pasta voidaan lisätä suoraan kiehuvaan veteen tai höyryttää ne. Jäätyneet kastikkeet ja keitot voidaan laittaa kasariini hiljaa kuumenemaan, kunnes ne sulavat.

Hyödyllisiä vihjeitä tuoreiden elintarvikkeiden pakastamiseen

Osta hyvälaatuisia elintarvikkeita ja käsittele niitä mahdollisimman vähän. Jaa ruoka pieniin annoksiin, jotta se pakastuu ja sulaa nopeammin. Voit myöhemmin sulattaa vain tarvitsemasi määrän.

Tuoreiden elintarvikkeiden pakastaminen

Arvioi ensin, kuinka paljon ruokaa haluat pakastaa. Jos pakastat suuria määriä tuoretta ruokaa, aseta lämpötilan säätö maksimiasentoon. Tämä alentaa pakastimen lämpötilaa (n. -30 °C), jolloin ruoka pakastuu nopeammin ja laatu pysyy hyvänä. Energian säästämiseksi tätä ei ole hyvä tehdä kuitenkaan kovin usein.

Valmistelut pakastusta varten

- Anna keitetyn ruoan jäähtyä täydellisesti.
- Jäähdytä ruoka jääkaapissa ennen pakastamista,
- Mieti, miten haluat valmistaa pakastetun ruoan.
- Älä pakasta ruokaa metalliastioissa, sillä ehkä haluat lämmittää sen Mikroaaltouunissa heti pakastimesta oton jälkeen.
- Käytä supermarketissa myytäviä pakastepusseja tai pakastuskelmuja, polyeteenipusseja, muoviasiastoita, alumiinifoliota happamille ruoille (esim. sitrushedelmät).

Älä käytä tarrakalvoa tai lasia. Älä käytä käytettyjä ruoka-astioita (ellet ole pessyt niitä ensin huolellisesti).

- Purista pusseista ilmaa ulos niin paljon kuin mahdollista. Saatavana on erikoisia tyhjiöpumppuja, jotka imevät liian ilman pois pakkauksesta.
- Jätä pieni "ilmatila" nesteille, jotka jäätyessään laajenevat.

Voit käyttää pakastimen tilaa tehokkaasti, jos pakastat nesteet (tai kiinteät nestettä sisältävät ruoat, kuten muhennokset) neliskulmaisena. Tätä kutsutaan nimellä "performing". Kaada neste polyeteenipussiin, joka on asetettu neliskulmaisen astian sisään. Pakasta neste tällä tavalla, ota jäätynyt pussi pois astiasta ja sulje pussi.

Suosittelut säilytysajat

Suosittelut säilytysajat ilmoitetaan elintarvikkeiden pakkauksissa.

Sulatus

Tässä laitteessa on automaattinen sulatustoiminto, joten sulatusta ei tarvitse suorittaa manuaalisesti.

Jääkaappipakastimen sisäpuolen puhdistus

Puhdista jääkaappipakastin sulatuksen jälkeen sisäpuolelta laimealla natriumbikarbonaattiliuoksella. Huuhtelee lämpimällä vedellä ja veteen kostutetulla sienellä tai rievulla ja pyyhi kuivaksi. Pese korit lämpimässä saippuavedessä ja kuivaa hyvin ennen takaisin asettamista. Jääkaapin takaseinään muodostuu kondenssia; vesi valuu tavallisesti takaseinää pitkin alas salaattilaatikon takana olevaan tyhjennysaukkoon.

Tyhjennysaukossa on "puhdistustikku". Se varmistaa, että pieniä ruokamuruja ei voi päästä tyhjennysaukkoon. Kun olet puhdistanut jääkaapin sisäpuolelta ja poistanut kaikki ruokajäämät, puhdista aukko "puhdistustikulla".

Jääkaappipakastimen ulkopuolen puhdistus

Puhdista jääkaappipakastimen ulkopinta tavallisella hankaamattomalla, vedellä laimennetulla puhdistusaineella.

Muista myös puhdistaa/imuroida laitteen takaosa ja läheiset osat käyttäen pehmeää harjasuutinta.

Jääkaappipakastimen osien puhdistuksessa ei saa käyttää karkeita puhdistusaineita, karhunkieltä tai liuottimia.

VIANETSINTÄ JA HUOLTO

Sähkökatko

Jos pakastinosaston sisälämpötila on -18°C tai sen alle sähkön palautuessa, elintarvikkeet ovat turvallisia. Ruoat pysyvät jäätyneinä noin 16 tuntia, kun ovi on suljettu. Älä avaa jääkaappipakastimen ovea tarpeettomasti.

Jääkaappipakastin on poikkeuksellisen kylmä

Lämpötilan säätö on ehkä vahingossa säädetty korkeammaksi.

Jääkaappipakastin on poikkeuksellisen lämmin

Kompressor ei ehkä toimi. Aseta lämpötilan säätö maksimiasetukseen ja odota muutamia minuutteja. Jos et kuule hyrinää, kompressor ei toimi. Ota yhteys liikkeeseen, josta ostit laitteen.

Jääkaappipakastin ei toimi

Tarkista, että pistoke on kytketty pistorasiaan ja laite käynnistetty. Tarkista, ettei pistokkeen varoke ole palanut. Liitä toinen laite (esim. lamppu) pistorasiaan, jotta voit tarkistaa, että pistorasia toimii. Aseta jääkaappipakastin hyvin tuuletettuun tilaan, jonka lämpötila on 16°C :n ja 32°C :n välillä. Odota 30 minuuttia ennen kuin kytket jääkaappipakastimen toimintaan.

Jääkaappipakastimen ulkopinnalle ilmestyy kondenssia

Tämä voi johtua huoneen lämpötilan muutoksesta. Pyyhi pakastin puhtaaksi kosteudesta. Jos ongelma jatkuu, ota yhteys liikkeeseen, josta ostit laitteen.

PULPUTUS, SUHINA

Pulputtavia ääniä voi kuulua, kun kylmäaine kiertää jäähdytysjärjestelmässä. Tämä ilmiö on korostunut freonivapaiden kaasujen käyttöönotosta lähtien. Tämä ei ole vika eikä se vaikuta jääkaappipakastimen suorituskykyyn.

HYRINÄ, SURINA TAI NAKUTUS

Tämä ääni tulee kompressorin moottorista, kun se pumppaa kylmäainetta järjestelmän läpi.

Huolto

Tämän laitteen saa huoltaa vain valtuutettu asentaja ja huollossa on käytettävä vain alkuperäisiä varaosia.

Älä missään tapauksessa yritä korjata laitetta itse.



Kokemattomien henkilöiden suorittamat korjaukset voivat johtaa tapaturmaan tai laitehäiriöön. Ota yhteys liikkeeseen, josta ostit laitteen.

Jos laite on pitkän aikaa käyttämättömänä, irrota se virtalähteestä, tyhjennä ruokatarvikkeista ja puhdista laite. Jätä ovi raolleen, jotta sisälle ei muodostu epämiellyttäviä hajuja.

Sisävalon vaihto

Tässä laitteessa käytetään pitkäikäistä LED-valoa, jolla on **erittäin alhainen energiankulutus**

Ympäristönsuojelu

 Tämän laitteen kylmäainepiirissä tai eristeissä ei ole otsonikerrosta vahingoittavia kaasuja. Laitetta ei saa hävittää yhdyskuntajätteen tai -romun mukana. Eristevahto sisältää helposti syttyviä kaasuja. Laite tulee hävittää paikallisilta viranomaisilta saatavien laitteita koskevien asetusten mukaisesti. Vältä jäähdytyslaitteen, erityisesti lämmönvaihtimen vahingoittamista. Tämän laitteen symbolilla  merkityt materiaalit ovat kierrätettäviä.



Tämä laitteeseen tai sen pakkaukseen merkitty symboli tarkoittaa, että laitetta ei saa käsitellä kotitalousjätteenä. Tämän sijasta laite on toimitettava asianomaiseen sähkö- ja elektroniikkalaitteiden keräyspisteeseen. Varmistamalla, että laite hävitetään asianmukaisesti, autat estämään mahdollisia haitallisia ympäristö- ja terveysvaikutuksia, jotka laitteen asiaton hävittäminen voisi muuten aiheuttaa.



VAROITUS! Laitteen käyttämisen, huoltamisen ja hävittämisen aikana on otettava huomioon symboli (samanlainen kuin vasemmalla), joka sijaitsee laitteen takana (takapaneeli tai kompressor) ja on keltainen tai oranssinvärinen. Se on palovaarasta kertova varoitusmerkki. Kylmäaineputkissa ja kompressorissa on herkästi syttyviä materiaaleja. Pysy kaukana tulenlähteestä käytön, huollon ja hävittämisen aikana.

Maahantuonti ja markkinointi : Suomen
Kodinkonetukku Oy

Keskushuolto/varaosat. www.kodinkonetukku.fi

EY-vaatimustenmukaisuusvakuutus

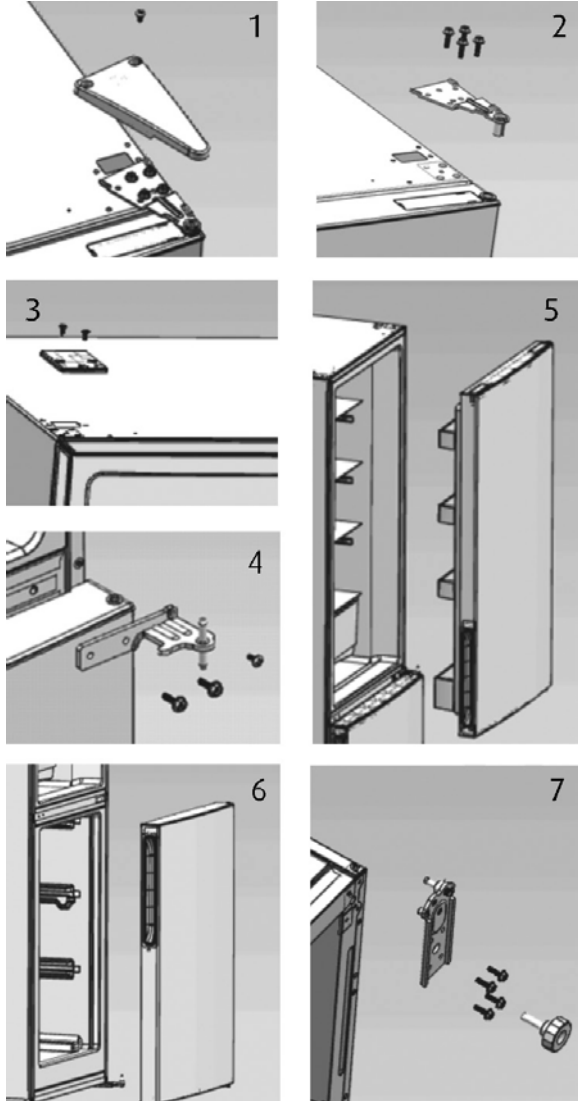
Vakuutamme, että tuotteemme noudattavat soveltuvia eurooppalaisia direktiivejä, päätöksiä ja säädöksiä sekä mainituissa standardeissa lueteltuja vaatimuksia

Voit käyttää tuotetietokantaa, johon mallitiedot on tallennettu, lukemalla QR-koodin energiamerkinnästä.



Oven avautumissuunnan vaihto

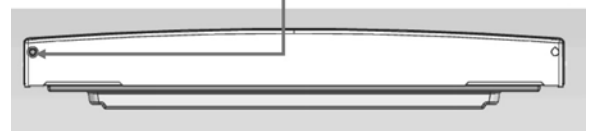
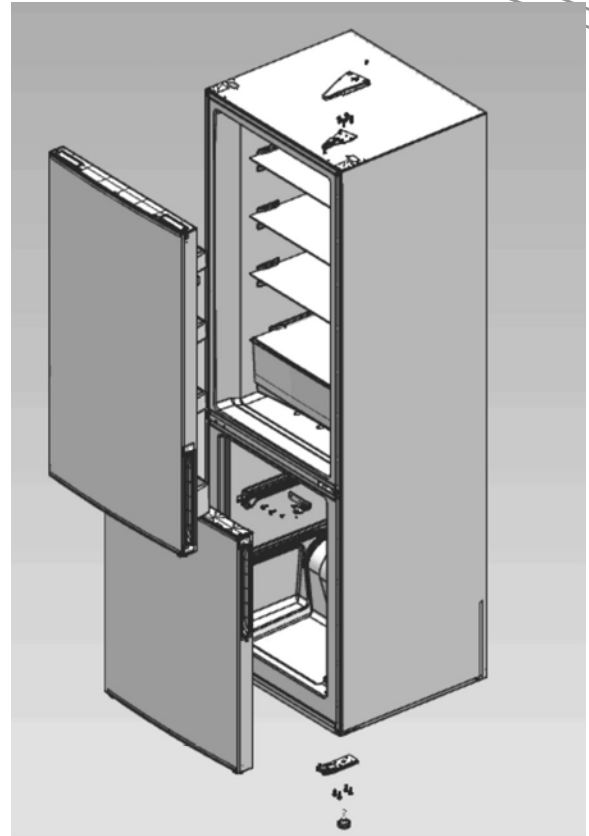
Voit vaihtaa avautumissuunnan itse noudattamalla näitä ohjeita: Tarvittavat työkalut: ristipääruuvitaltta / litteäteräinen ruuvitaltta / kuusioavain



Irrota ensin jääkaapin ja pakastimen ovi.

- 1 Käytä työkalua saranakannen pultin irrottamiseen.
- 2 Käytä työkalua saranan 4 pultin irrottamiseen.
- 3 Käytä työkalua laitteen yläosassa olevan 2 pultin irrottamiseen.
- 4 Nosta jääkaapin ovea 50 mm ja irrota se.
- 5 Käytä työkalua keskisaranan 3 pultin irrottamiseen.
- 6 Nosta pakastimen ovea 50 mm ja irrota se.
- 7 Nosta säädettävää jalkaa alasaranan alapuolella ja irrota 4 alasaranan pulttia.

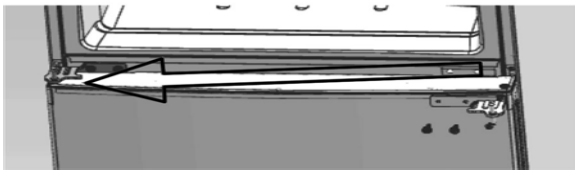
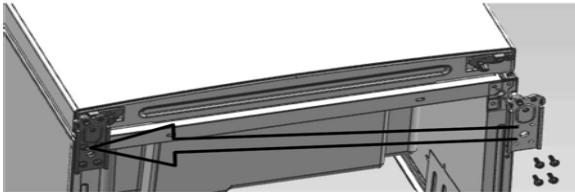
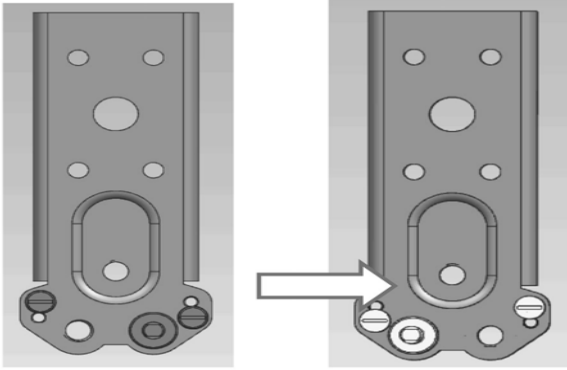
Ovi on nyt irrotettu.



Aseta oven osat ja alasarana oikeisiin kohtiin vastakkaisella puolella.

Käytä työkalua akselilaipan irrottamiseen jääkaapin ja pakastimen oven yläosasta ja aseta ne oven vastakkaiselle puolelle.

Käytä työkalua pysäytinlohkon irrottamiseen jääkaapin ja pakastimen oven yläosasta ja aseta ne oven vastakkaiselle puolelle.



Käytä työkalua akselin ja kahden pysäyttimen osan irrottamiseen ja asenna ne kohtaan laatikon alapuolella.

Tämä koskee oikealle avautuvaa ovea. Tämä koskee vasemmalle avautuvaa ovea.

Asenna jääkaapin ja pakastimen ovi vastakkaiselle puolelle ja nosta säätäjalkoja laitteessa, asenna alasarana laitteen toiselle puolelle, kiinnitä 4 pulttia alasaranaan.

Vaihda säätäjalkojen paikkaa ja asenna alempi säätäjalka alasaranan puolelle. Säädä laite vaakasuoraan jalkojen avulla.

- 1 Asenna pakastimen ovi ja kierrä 180° keskisaranaa laitteen sisällä, kiinnitä 3 keskisaranan pulttia.
- 2 Asenna jääkaapin ovi ja yläsarana laitteen laitaan, kiinnitä 4 saranan pulttia ja peitä sarana.
- 3 Asenna katon reikä laitteen laidassa, kiinnitä 2 kattoreiän pulttia.

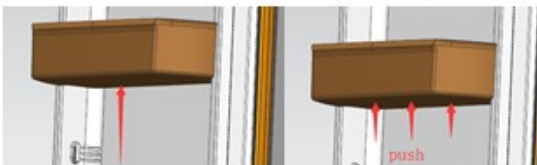
Oven asennus on nyt valmis

Lampun vaihtaminen

Jääkaappi käyttää LED-polttimoa valaistukseen, jonka energiankulutus on pieni ja pitkä käyttöikä. Jos ilmenee poikkeavuuksia, ota yhteyttä huoltopalveluun.

Lampun tyyppi : LED.

Energiatohokkuustaso : E



Jääkaapin oven pulloteline:

Pidä pullotelineestä kiinni molemmiin käsiin ja työnnä sitä sitten ylös.

Jääkaapin hylly:

Pidä hyllyn toisesta päästä nostamalla sitä ylöspäin ja vedä sitä samalla ulospäin, jolloin hylly voidaan ottaa pois.

HUOMIO: Jos haluat oven avautuvan toiseen suuntaan, suosittelemme, että otat yhteyttä pätevään asentajaan. Voit yrittää vaihtaa kätisyyttä itse, jos uskot olevasi pätevä tekemään sen.

Säilytä kaikki irrotetut osat oven takaisin asentamista varten. Jääkaappipakastimen on seisottava tukevalla alustalla, jottei se liu'u oven vaihdon aikana. Älä laita jääkaappipakastinta kyljelleen, sillä muutoin kylmäainejärjestelmä voi vaurioitua. Varmista, että laite on irrotettu virtalähteestä ja on tyhjä. Suosittelemme, että asennuksen suorittaa kaksi henkilöä.

Huolto

Tämän laitteen saa huoltaa vain valtuutettu asentaja ja huollossa on käytettävä vain alkuperäisiä varaosia. Älä missään tapauksessa yritä korjata laitetta itse. Kokemattomien henkilöiden suorittamat korjaukset voivat johtaa tapaturmaan tai laitehäiriöön. Ota yhteys liikkeeseen, josta ostit laitteen.

Jos laite on pitkän aikaa käyttämättömänä, irrota se virtalähteestä, tyhjennä ruokatarvikkeista ja puhdista laite. Jätä ovi raolleen, jotta sisälle ei muodostu epämiellyttäviä hajuja.

Pääsy huoltokorjauksiin, kuten Internet-verkkosivut, osoitteet, yhteystiedot.

Malli no: HJK317NF

Keskushuollon yhteystiedot:

Osoite Hämeenkatu 5A Tampere

Puhelin numero +358400290400

Kotisivut www.kodinkonetukku.fi

QR koodi 407213

Asiaankuuluvat tiedot varaosien tilaamisesta suoraan tai muiden valmistajan, maahantuojan tai valtuutetun edustajan toimittamien kanavien kautta; www.kodinkonetukku.fi

Vähimmäisaika, jonka aikana laitteen korjaamiseen tarvittavia varaosia on saatavilla;; 7 vuotta

Ohjeet mallitietojen löytämiseen tuotetietokannasta, sellaisena kuin ne määritellään asetuksessa (EU) 2019/2019 web-linkin avulla, joka linkittää tuotetietokantaan tallennetut mallitiedot tai linkin tuotetietokantaan ja tietoihin kuinka löytää mallitunniste tuotteesta.) www.kodinkonetukku.fi

Huomaa: Palvelusivuston osoite tai yhteyshenkilön puhelinnumero voi muuttua ilman erillistä ilmoitusta. Vahvista, onko keskuhuolto suoraan sidoksissa yhtiöömme, kun tarvitset palveluja.

PARTINENT MILJÖINFORMATION

Denna apparat har märkts enligt Europeiska Rådets direktiv 2002/96/EG angående avfall som utgörs av eller innehåller elektriska eller elektroniska produkter (WEEE-direktivet). Symbolen med den överkorsade soptunnan som visas på apparaten indikerar att produkten vid slutet av sin livstid inte får behandlas som vanligt hushållsavfall, utan måste tas till en separat uppsamlingscentral för elektrisk och elektroniska utrustning eller överlämnas till en återförsäljare i samband med köp av en ny apparat av samma typ. Korrekt, separat insamling av denna apparat bidrar till att förebygga eventuella negativa effekter på miljön eller på människors hälsa som kan uppstå som en följd av felaktig hantering av denna produkt. Den bör bortskaffas i enlighet med lokala gällande miljöbestämmelser. För mer detaljerad information gällande hantering, bortskaffande eller återvinning av denna produkt, kontakta din lokala avfallshanterings tjänst eller affären där du köpte apparaten. Kasta inte apparatens förpackning i papperskorgen, utan sortera istället de olika materialen, såsom polystyren, kartong, plastpåsar osv. enligt lokala avfallsbestämmelser och gällande normer. Apparaten innehåller inte något HFC (köldmediumkretsar innehåller R600a isobutan).

R600a (ISOBUTAN)

Isobutan är en naturligt förekommande gas som inte har någon inverkan på miljön men är

eldfarlig. Därför, innan du ansluter apparaten till elnätet, är det viktigt att se till att ingen kylkrets slang är skadad. För varje 8 gr. köldmedium, måste platsen där den är installerad ha en minsta volym av 1 m³. Mängden köldmedium visas på kortet med tekniska specifikationer på baksidan av apparaten. I händelse av förlust av köldmedium, håll öppen eld och antändningskällor borta från läckagepunkten.

SÄKERHETSANVISNINGAR

Denna punkt förklarar de viktigaste försiktighetsåtgärderna som bör vidtas för att garantera din säkerhet. Läs dem noga och beakta specifikationerna innan du använder apparaten.

- Förvara alltid bruksanvisningen, och om du säljer apparaten, ge den till den nya ägaren.
- Apparaten får inte installeras utomhus, inte ens om utrymmet skyddas av en markis. Det är mycket farligt att utsätta den för regn, stormar eller andravaderelement.
- Vidrör inte eller hantera apparaten när du är barfota eller har våta händer eller fötter.
- Vi råder dig att vänta minst en timme innan du ansluter apparaten så att oljan i köldmediumkretsen har tid nog att bli helt effektiv.
- Apparaten får endast användas för att förvara och/eller frysa in mat hemma.
- Förpackningsmaterial, såsom plastpåsar, polystyren eller plastremсор, får inte lämnas inom räckhåll för barn, eftersom de kan utgöra en potentiell fara för barn.
- Låt inte barn leka i eller omkring apparaten. Om de t.ex. sitter i korgarna eller gungar på dörren kan frysen välta eller objekt som ligger ovanpå den kan ramla ner.

- Använd inte baser, lådor, dörrar eller ställningar som stöd.
- Var noga med att inte skada slangen på köldmediumkretsen under placering, installation eller rengöring.
- Kontrollera att inga elektriska apparater eller komponenter installerats nära ventilationsöppningarna. (t.ex. fläktar, strömbrytare, uttag, osv.).
- När apparaten installerats, se till att den inte ligger på nätsladden.
- Det rekommenderas att du inte använder förlängningssladdar eller grenuttag för att ansluta apparaten till elnätet.
- Koppla ur apparaten eller öppna huvudförsörjningsnätets krets brytare innan du utför någon form av rengöring eller underhåll.
- För att koppla bort apparaten från elnätet, dra stickkontakten ur vägguttaget. Dra inte i nätsladden.
- Placera inte flaskor eller glasbehållare i lågtemperaturdelen, eftersom de kan spricka eller gå sönder när innehållet fryser.
- Konsumer inte livsmedel vars utgångsdatum har gått ut eftersom de kan orsakat förgiftning.
- Blockera inte ventilationsöppningarna/-gallren i apparaten.
- Undvik lågor eller gnistor inuti apparaten.
- Använd aldrig metallföremål när du avfrostar apparaten för att påskynda processen. Underlåtenhet att följa denna varning kan orsaka irreparabla skador på köldmediumkretsen.
- Använd inte elektriska apparater i kylskåpet (t.ex. ismaskiner eller luktmaskeringsmedel, osv.).
- Alla servicearbeten, bland annat byte av nätsladd, bör utföras av den tekniska supporten eller av kvalificerad personal. Annars kan användaren utsättas för allvarliga risker.
- Förvara inte lättantändliga material, gaser eller vätskor, såsom sprejer, i kylskåpet.

Denna apparat är inte avsedd för kommersiell användning.

Frysens nettokapacitet (liter) testades utan monterade fryslådor.

SÄKERHET

WARNING! Det är förenat med risker för andra än auktoriserad servicepersonal att utföra service eller reparationer som medför att paneler måste demonteras. För att undvika risk för elchock, försök inte själv reparera denna apparat.

Säkerhetsråd

Använd inte elektriska apparater såsom en hårtork eller värmare för att avfrostas ditt kyl-/frysskåp.

Behållare med lättantändliga gaser eller vätskor kan läcka vid låga temperaturer.

Förvara inga behållare med lättantändliga material, såsom sprejflaskor, patroner till brandsläckare i kyl-/frysskåpet.

Placera inte kolsyrade eller mousserande drycker i frysutrymmet. Glasspinnar kan förorsaka "frostbränna" vid förtäring direkt från kylan/frysen.

Hantera inte föremål från frysutrymmet med våta händer då detta kan förorsaka skrubbsår eller "frostbränna". Flaskor och burkar får inte placeras i frysutrymmet då de kan spricka när innehållet fryser. Tillverkarens rekommenderade förvaringstider måste följas. Se relevanta anvisningar.

Tillåt inte att barn manipulerar kontrollerna eller leker med kyl-/frysskåpet. Kyl-/frysskåpet är tungt. Var försiktig när du flyttar det. Det är farligt att ändra specifikationen eller försöka modifiera denna produkt.

Förvara inte lättantändliga gaser eller vätskor i ditt kyl-/frysskåp.

Om nätsladden är skadad måste den bytas av tillverkaren, dennes serviceagent eller motsvarande kvalificerad person.

Denna apparat kan användas av barn från 8 år och uppåt samt av personer med nedsatt fysisk, sensorisk eller mental förmåga eller brist på erfarenhet och kunskap under förutsättning att de övervakas vid användning eller har fått anvisningar i hur man använder apparaten på ett säkert sätt, samt att de förstår de risker som föreligger vid användningen. Barn får inte leka med apparaten. Rengöring och användarunderhåll ska inte utföras av barn utan tillsyn.

Denna apparat är avsedd för användning i hemmiljö och liknande tillämpningar såsom

- personalutrymmen i butiker, kontor och andra arbetsplatser;
- jordbruksbyggnader och av gäster i hotell, motell och andra miljöer av bostadstyp;
- inrättningar av typen bed and breakfast;
- catering och liknande icke säljande tillämpningar.

Håll ventilationsöppningar i kylskåpets hölje eller i den inbyggda strukturen fria från hinder.

Använd inte mekaniska enheter eller andra hjälpmedel för att påskynda avfrostningsprocessen om de inte rekommenderas av tillverkaren

Skada inte kylkretsen.

Använd inte elektriska apparater i förvaringsutrymmena för matvaror, såvida inte de är av en typ som rekommenderas av tillverkaren.

Förvara inte explosiva ämnen såsom sprejburkar med lättantändlig drivgas i denna apparat.

Bortskaffning

Gamla apparater har fortfarande ett visst värde. En miljövänlig bortskaffningsmetod säkerställer att värdefulla råvaror kan återvinnas och återanvändas.

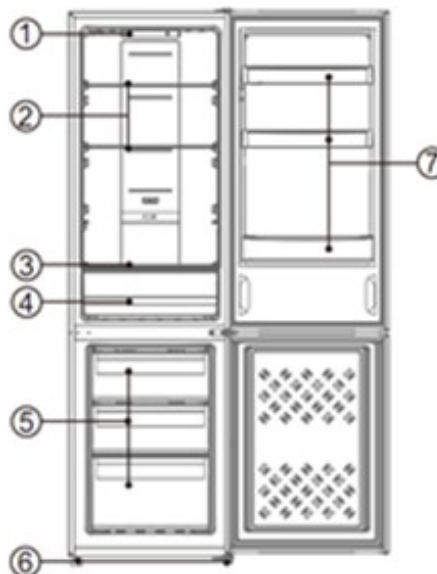
Köldmediet i din apparat och isoleringsmaterial kräver speciella bortskaffningsprocedurer. Säkerställ att inget av rören på apparatens baksida är skadade före bortskaffning. Uppdaterad information angående alternativ för bortskaffning av din gamla apparat och emballaget från den nya kan erhållas från lokala myndigheter.

Lås

Om ditt kyl-/frysskåp är försett med ett lås för att förhindra att barn stänger sig inne i skåpet, ska nyckeln förvaras utom räckhåll och inte i apparatens närhet. Vid bortskaffning av ett gammalt kyl-/frysskåp ska lås och spärrar brytas av.

Före användning

Läs dessa anvisningar och säkerhetsriktlinjerna noga innan du använder ditt nya kyl-/frysskåp. Kyl-/frysskåpet är endast avsett för användning inomhus i hemmiljö.



Nr	Beskrivning
1	Kontrollpanel
2	Kylskåpshyllor
3	Grönsaksskyddshylla
4	Grönsakslåda
5	Frysar lådor
6	Justerbara fötter
7	Dörrhyllor

INSTALLATION

Nr du väljer plats för ditt kyl-/frysskåp ska du säkerställa att golvet är plant och stabilt, och att rummet är välventilerat med normal rumstemperatur mellan 16 °C och 43 °C

. Undvik att placera ditt kyl-/frysåp nara en varmekalla, t.ex. en spis, varmegpanna eller varmeelement. Undvik också direkt solljus i tillbyggnader eller uterum. Om du placerar ditt kyl-/frysåp i ett uterum såsom ett garage eller en tillbyggnad, ska skåpet placeras hõgre än fuktspårren då kondens annars kommer att bildas på skåpets paneler. Om du placerar kyl-/frysåpet infållt i en vagg eller inbyggt i skåp eller mõbler nara ditt kyl-/frysåp arbetar kontrollerna att det finns tillræcklig ventilation runt enheten. Täck inte över kyl-/frysåpet.

Vi rekommenderar att du installerar ett speciellt utformat sâkerhetsståte under enheten. Anvåndning av sâkerhetsståte är obligatorisk nara enheten är installerad i ett rum dâr golvmaterialiet inte är lõnsamt (t.ex. tråggolv)

Uppjåmning av kyl/frysåp

Om kyl/frysåpet inte stâr jåmnt kommer dõrren och den magnetiska tåtningen att påverkas och kan orsaka att kyl/frysåpet inte fungerar korrekt. Nara kyl/frysåpet har stållts på plats ska det jåmnas upp genom att vrida fõtterna på framsidan.

Rengõring fõre anvåndning

Torka av skåpets insidor med en svag bikarbonatlõsning. Skõlj sedan med varmt vatten och anvånd en fuktig svamp eller trasa. Diska korgarna och hyllorna i varmt sâpvaatten och torka torrt innan de såtts tillbaka i kyl-/frysåpet. Kyl-/frysåpets utvåndiga delar kan rengõras med vaxpõlmedel. Se sidan 10 fõr ytterligare information om rengõring.

Innan du ansluter apparaten till vagguttaget MÅSTE DU kontrollera att vagguttaget är kompatibel med stickkontakten på kyl-/frysåpet nåtsladd. Om inte, besõk avsnittet "ELINFORMATION".

Innan apparaten startas!

STARTA INTE KYL-/FRYSÅPET INOM TIMME SEDAN DET FLYTTATS.

Kylmedlet måste ha tid att stabiliseras. Om apparaten stångs av, vânta 30 minuter innan den startas igen fõr att låta kylmedlet stabiliseras.

Innan du fyller ditt kyl-/frysåp

Innan du fõrvarar matvaror i ditt kyl-/frysåp ska du starta skåpet och vânta 4 timmar fõr att sâkerstålla att det fungerar korrekt och att utrymmenas temperaturer faller till råtta värden.

Testning

1. Rengõr kylskåpsdelarna med ljummet vatten som innehåller lite neutralt rengõringsmedel och rent vatten och torka dem torra.

Anmårkning: Kylskåpets elektriska delar får endast torkas av med en torr trasa.

Temperaturen kan justeras genom att trycka på SET. Om ingen knapp anvånds inom 3 sekunder efter att temperaturen stållts in, bekråftas nämnda instållning och temperaturen justeras omedelbart enligt instållningen; och statuslampan slåcks efter 3 sekunder.

Õppna dõrren 30 minuter senare. Om temperaturen i kylskåpet har sjunkit betydligt är det ett tecken på att kylskåpsystemet fungerar korrekt. Nara kylskåpet har gått en tid kommer temperaturkontrollerna att automatiskt stålla in temperaturen inom tillgångliga grånsar.

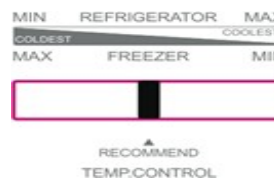
Instållning av temperaturen

Justering av kylskåpets temperaturkontrollpanel (5, 4, 3, 2, 1, Fast Cooling)		
Anvåndna omgivande miljõ	Fõreslagen koppling	Metod
hõgre	1, 2	Tryck på SET temperatursteg fõr att vålja temperatur
Normalt	3	
lågare	4, 5	
Nara du behõver snabbfrysa livsmedel	Snabbinfrysningsslåge	



Kylarens normala temperatur är ca 5 grader i låget 3. Om det behõvs kan temperaturen måtas med en termometer som är låmplig fõr kylskåpet, och temperaturen är instållad fõr att vara kallare (instållningar 4, 5) och varmare (instållningar 1, 2)

Justering av frysåckets temperaturkontrollpanel	
Koppling	Frysåckets temperatur
Stark (max)	Kylskåpsvinden är max och frystemperaturen õkar.
Svag (min)	Kylskåpsvinden är min och frystemperaturen sjunker.



TIPS: normalt, luftvolymkontrollbrytaren är i mitten.

- Om temperaturen fõrblir ofõråndrad, justera luftreglaget från vånster till hõger, temperaturen i kylskåpet kommer att minska nara frysens temperatur stiger.
- Nara temperaturen fõrblir ofõråndrad, justera luftreglaget från hõger till vånster, vilket õkar kylskåpstemperaturen nara frysen sjunker.

Vi rekommenderar att skjutreglaget hålls i mittlåget. Nara en lågre frystemperatur kråvs, justera luftreglaget åt vånster ordentligt, då frystemperaturen sjunker nara kylskåpstemperaturen stiger. Nara temperaturen uppfyller kraven ståller du tillbaka luftreglaget till mittlåget i tid så att kylskåpstemperaturen inte stiger onõdigt hõgt.

Tips på hur man håller matvaror perfekta i kylskåpet

Var extra noga med kõtt och fisk

Kokt kõtt ska alltid fõrvaras på en hylla ovanfõr rått kõtt fõr att undvika õverfõring av bakterier. Lågg rått kõtt på ett tillræckligt stort fat så att kõttsafterna samlas på fatet och tåck med plastfolie eller aluminiumfolie.

Låmna utrymme runt matvarorna.

Den kalla luften kan då cirkulera genom utrymmet vilket sâkerståller att det fõrblir kallt.

Slå in matvarorna!

Matvarorna ska fõrpackas separat och slås in fõr att fõrhindra att de tar lukt och torkar. Frukter och grõnsaker behõver inte slås in.

Tillredda matvaror ska kylas ordentligt

Låt tillredda matvaror kalla innan de placeras i kylskåpet. Detta förhindrar att temperaturen i kylutrymmet inte stiger.

Stäng dörren!

Försök begränsa antalet gånger som dörren öppnas för att hindra att den kalla luften strömmar ut. Sortera matvarorna efter köpet och innan du öppnar kylskåpsdörren. Öppna dörren endast för att lägga in eller ta ut matvaror.

Placering av matvaror i kylskåpet

Kylområde

Här ska sådana matvaror som håller längre om de förvaras kallt placeras. Mjölk, ägg, yoghurt, fruktjuice, hårdost såsom Cheddar. Öppna burkar och flaskor med salladssåser, såser och sylt. Fetter, t.ex. smör, margarin, pålägg med lågt fetthinnehåll, matfett och ister.

Kallaste området: 0 °C-5 °C

Här ska matvaror som måste förvaras kallt för att hålla dem färska förvaras.

- Råa och okokta matvaror ska alltid slås in.
- Tillredda kalla matvaror såsom färdiglagade måltider, köttpaj, mjuka ostar.
- Tillrett kött såsom skinka.
- Tillredda sallader (inklusive förpackade blandsallader, ris, potatissallad, osv.).
- Dessert, t.ex. Fromagefrais, hemlagad mat och rester eller gräddtårter.

Grönsakslåda

Detta är den fuktigaste platsen i kylskåpet. Grönsaker, frukt, färska sallader såsom otvättad hel grönsallad, hela tomater, rädisor mm. kan förvaras här.

VI REKOMMENDERAR ATT SAMTLIGA VAROR I SALLADSLÅDAN ÄR INSLAGNA.

ANMÄRKNING: Slå alltid in och förvara rätt kött, fågel och fisk på nedersta hyllan i kylskåpet. På så sätt förhindras att de droppar eller kommer i kontakt med andra matvaror. Förvara inte lättantändliga gaser eller vätskor i kylskåpet.

Tips för köp av frysta matvaror

Ditt frysskåp är 4-stjärnigt

Läs förvaringsråden på förpackningen när du köper frysta varor. Du kan förvara produkten under den tidsperiod som anges vid de 4 stjärnorna. Detta är vanligen "Bäst före" som anges på förpackningens framsida.

Kontrollera temperaturen i kyl-/frysdisken

Kontrollera temperaturen i frysdisken när du köper frysta matvaror. Temperaturen ska vara lägre än -18°C.

Välj förpackningar nogga

Säkerställ att förpackningen är i perfekt skick.

Köp de frysta varorna sist.

Plocka alltid de frysta produkterna sist när du handlar.

Håll de frysta varorna tillsammans

Försök hålla de frysta varorna tillsammans för att hålla dem kalla under hemresan.

Lägg varorna i frysskåpet omedelbart.

Köp inte frysta matvaror om du inte kan lägga dem i frysskåpet omedelbart. Speciella isolerade väskor kan köpas i de flesta stormarknader och järnaffärer. De håller frysta varor kallare under längre tid.

Uptining av frysta matvaror.

Vissa varor behöver inte tinas före tillredning. Grönsaker och pasta kan läggas direkt i kokande vatten eller ångkokas. Frusen korv och soppa kan placeras i en kastrull och värmas sakta tills de tinats.

Användbara tips för infrysning av färska matvaror

Köp matvaror av god kvalitet och hantera dem så lite som möjligt. Frys varorna i små mängder. De fryser snabbare, tinar snabbare, och du kan äta den mängd du behöver.

Frysa färska matvaror

Uppskatta först hur mycket mat du kommer att frysa in. Om du fryser in stora mängder färska varor ska termostatvredet vridas till högsta siffran. Detta sänker temperaturen i frysutrymmet (till cirka -30 °C) vilket fryser varorna snabbare och bidrar till att bevara smaken. Du bör dock inte göra detta alltför ofta för att spara energi.

Förberedelser för infrysning

- Låt tillredd mat kallna helt.
- Kyl om möjligt maten i kylskåpet innan den placeras i frysskåpet.
- Tänk igenom hur du kommer att tillaga den frysta maten.
- Frysa inte in varor i metallbehållare då du kanske vill värma dem i mikrovågsugnen direkt från frysen.
- Använd speciella fryspåsar som finns på stormarknader, frysfolie, polyetenpåsar, plastbehållare eller aluminiumfolie för sura matvaror (såsom citrusfrukter).

Använd inte plastfolie eller glas. Använd inte använda matbehållare (om de inte först rengjorts grundligt).
- Ta bort så mycket luft som möjligt ur behållarna. Speciella vakuumpumpar finns för att suga ut luften ur förpackningen.
- Lämna litet luft vid infrysning av vätskor så att de kan utvidgas.

• Utrymmet i frysskåpet kan utnyttjas mest effektivt om du fryser vätskor (eller fasta matvaror med vätska såsom stuvningar) i fyrkantiga block. Detta förfarande kallas "performing" på engelska. Håll vätskan i en polyetenpåse som placerats i en fyrsidig behållare. Frysa in i behållaren och ta därefter ut den frysta påsen ur behållaren och förslut påsen.

Rekommenderade förvaringstider

Rekommenderade förvaringstider anges på livsmedelsförpackningarna

Smält

Denna apparat har en automatisk avfrostningsfunktion, så du behöver inte göra avfrostningen manuellt.

Rengöring av kyl-/frys-skåpets insida

Efter avfrostning bör du rengöra kyl- och frysutrymmena invändigt med en svag bikarbonatlösning. Skölj sedan med varmt vatten och en fuktig svamp eller trasa och torka torrt. Diska korgarna i varmt vatten och diskmedel och torka torrt innan de sätts tillbaka i kyl-/frys-skåpet. Kondens kommer att bildas på kylutrymmets innervägg. Vattnet rinner dock ner längs väggen och ut genom dräneringshålet bakom salladslådan.

En ”**rengöringsspike**” sitter i hålet. Den säkerställer att små matsmutor inte kan komma in i dräneringsledningen. Vid rengöringen ska också matrester runt hålet avlägsnas. Använd ”**rengöringsspiken**” för att säkerställa att ingen blockering kvarstår.

Att rengöra kyl-/frys-skåpets utsida

Använd ett vanligt utspätt rengöringsmedel utan slipmedel för rengöring av skåpets utsida.

Kyl-/frys-skåpets baksida och intilliggande komponenter kan dammsugas med en mjuk borstillsats.

Använd inte starka rengöringsmedel, diskdynor eller lösningsmedel på någon av kyl-/frys-skåpets delar.

FELSÖKNING OCH UNDERHÅLL

Strömavbrott

Om temperaturen i frysutrymmet är -18 °C eller lägre när strömmen återvänder är livsmedlen säkra. Varorna i ditt kyl-/frys-skåp förblir frusna i ungefär 16 timmar

Snabbkylning: När denna funktion är aktiverad kan kylskåpets temperatur och frysens temperatur minskas snabbt samtidigt. Den maximala varaktigheten för snabbkylningsfunktionen är 30 timmar, varefter kylen återgår till det läge som var inställt innan snabbkylningen aktiverades.

Tack vare den här funktionen innehåller maten fukt förvandlas till små iskristaller som förhindrar att cellmembranet skadas och slem försvinner under upptining.

Detta hjälper till att bibehålla näringsämnen och färskheden i maten. OBS: Den maximala mängden produkter som ska frysas på en gång är 4,3 kg.

Obs! Om lampan '3' eller '5' blinkar betyder det att kylskåpet är trasigt. Kontakta servicepersonal för service på plats så snart som möjligt

NOTERA! Om kylskåpsdörren är öppen i mer än 3 minuter hörs ett summerlarm som kan stoppas genom att trycka på SET, men larmet återkommer efter 3 minuter om dörren förblir öppen. Larm går inte ut förrän dörren är ordentligt stängd

Minne för strömavbrott

I händelse av strömavbrott bibehåller kylskåpet det driftläge som valdes före strömavbrottet och återgår till inställningen när strömmen återställs.

Startfördröjning

Kylskåpets kompressor är skyddad från skador i händelse av ett kortvarigt strömavbrott med en startfördröjning (mindre än 5 min. Avbrott). Kompressor startar inte direkt efter att den slagits på.

med dörren stängd. Öppna inte frysutrymmets dörr mer än nödvändigt.

Kyl- och frysutrymmena är ovanligt kalla.

Termostatkontrollen kan ha vridits till en högre siffra av misstag.

Kyl- och frysutrymmena är ovanligt varma.

Kompressorn kanske inte fungerar. Vrid termostatkontrollen till högsta läget och vänta några minuter. Om du inte hör ett brummande ljud fungerar inte kompressorn. Kontakta återförsäljaren från vilken du köpte apparaten.

Kyl-/frys-skåpet fungerar inte

Kontrollera att stickkontakten sitter i vägguttaget och att skåpet startats. Kontrollera att säkringen i stickkontakten inte brunnit. Anslut

en annan apparat till vägguttaget, t.ex. en lampa, för att kontrollera att uttaget är OK. Kyl-/frys-skåpet ska placeras i ett välventilerat rum med en omgivningstemperatur på mellan 16 °C och 32 °C. Låt kyl-/frys-skåpet vila i 30 minuter.

Kondens uppträder på skåpets utsida

Detta kan bero på en förändring i rumstemperaturen. Torka frysen torr med en mjuk och ren trasa. Om problemet kvarstår, kontakta återförsäljaren från vilken du köpte apparaten.

GURGLANDE, SUSANDE LJUD

Dessa ljud uppstår när köldmediet cirkulerar i kylsystemet. Det har blivit mer markant efter införandet av CFC-fria gaser. Fenomenet är inte tecken på ett fel och påverkar inte ditt kyl-/frys-skåps prestanda.

BRUMMANDE, SPINNANDE ELLER PULSERANDE LJUD

This is the compressor motor working, as it pumps the refrigerant around the system.

Service

Denna produkt ska servas av en auktoriserad tekniker och man får endast använda originalreservdelar.

Försök aldrig reparera apparaten själv.

Reparationer som utförts av oerfarna personer kan förorsaka skador och allvarig felfunktion. Kontakta återförsäljaren från vilken du köpte apparaten.

Om apparaten inte ska användas under en längre tidsperiod ska stickkontakten dras ur vägguttaget, alla livsmedel tas ut, och apparaten rengöras. Lämna dörrarna på glänt för att förhindra dålig lukt.

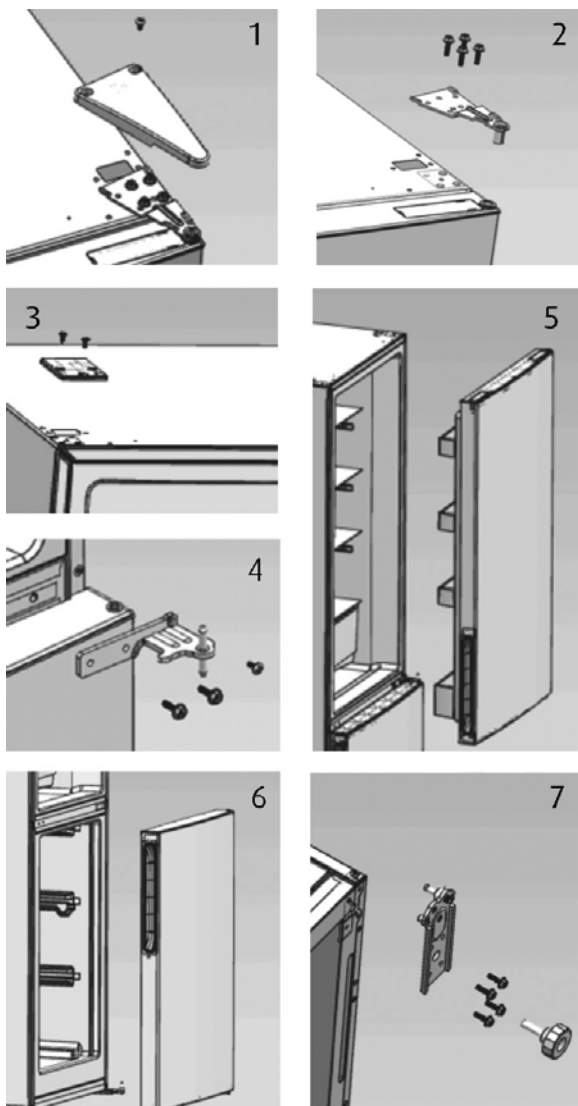
Inredningsljusbyte

Denna enhet använder en långvarig LED med mycket låg energiförbrukning.

Byte av dörrarnas hängning

Följ nedanstående anvisningar om du byter dörrarnas öppningsriktning.

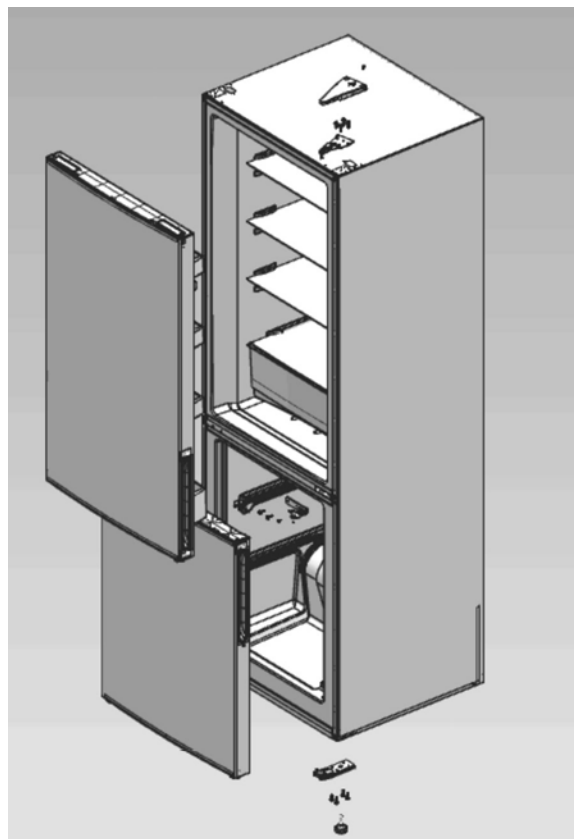
Nödvändiga verktyg: Philipskruvmejsel/spårskruvmejsel/sexkantnyckel



Ta först bort dörren från kyl-/frys-skåpet.

- 8 Använd verktyget för att avlägsna bulten på gångjärnskåpan.
- 9 Använd verktyget för att ta bort de 4 bultarna på gångjärnet.
- 10 Använd verktyget för att avlägsna de 2 bultarna ovanpå skåpet
- 11 Lyft upp kylskåpsdörren 50 mm och avlägsna den.
- 12 Använd verktyget för att ta bort de 3 bultarna från det mellersta gångjärnet.
- 13 Lyft upp frysskåpsdörren 50 mm och avlägsna den.
- 14 Använd handen och lyft de justerbara fötterna under det nedre gångjärnet, ta bort de 4 bultarna i det nedre gångjärnet.

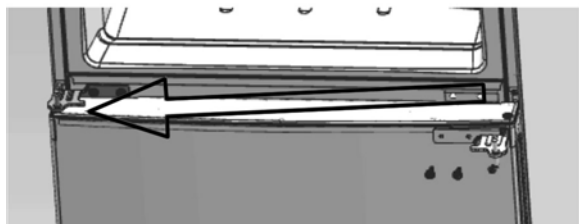
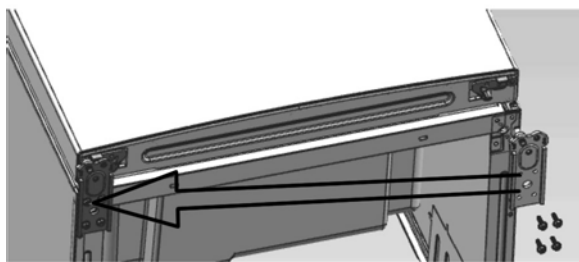
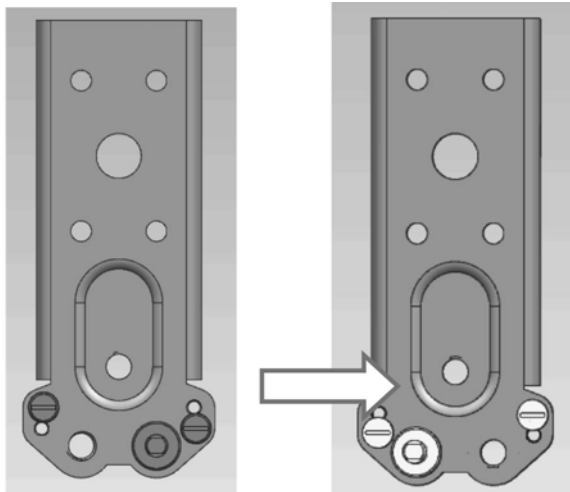
Dörren har lossnat.



Sätt dörrdelarna och det nedre gångjärnet till relevant plats på motsatt sida.

Använd verktyget för att ta ut axelhylsan uppe på kylskåpsdörren och frysskåpsdörren. Sätt dem i motsatt sida av dörren.

Använd verktyget för att ta ut stoppblocket under kylskåpsdörren och frysskåpsdörren och sätt dem i motsatt sida av dörren.



Använd verktyget för att ta bort axeln och 2 stoppdelar och montera enligt ovanstående ritning

Denna situation gäller för att öppna dörren på höger sida.
Denna situation gäller vänster sida

Montera kyl- och frysskåpsdörren på den motsatta sidan. Använd handen och lyft de justerbara fötterna i skåpet och montera det nedre gångjärnet på den andra sidan av skåpet, fäst med 4 bultar i det nedre gångjärnet.

Byt de justerbara fötterna på två sidor, montera en lägre justerbar fot på sidan av det nedre gångjärnet. Justera fötternas höjd så att kylskåpet står jämnt.

- 1 Montera frysskåpsdörren och rotera det mellersta gångjärnet 180° på sidan av skåpet. Fäst 3 bultar i det mellersta gångjärnet.
- 2 Montera kylskåpsdörren och det övre gångjärnet på sidan av skåpet. Fäst 4 bultar på gångjärnet och täck över det.
- 3 Montera hålet på taket på sidan av skåpet. Fäst 2 bultar i hålet på taket.

Dörrinstallationen är klar.

OBSERVERA: Om du vill att dörren öppnas åt andra hållet rekommenderar vi att du kontaktar en kvalificerad tekniker. Du bör endast försöka hänga om dörren om du anser att du är kvalificerad att utföra arbetet.

Samtliga delar måste behållas för att återmontera dörren. Skåpet ska stå på stadigt underlag så att det inte glider under proceduren. Lagg inte ner skåpet eftersom kylsystemet kan skadas. Säkerställ att båda skåpen är tomma. Vi rekommenderar att arbetet utförs av 2 personer.

Korrekt bortskaffning av denna produkt.

Denna symbol anger att produkten inte får bortskaffas tillsammans med hushållssopor inom EU. För att förhindra möjlig skada på miljön eller människors hälsa till följd av okontrollerad bortskaffning av avfall, ska apparaten återvinnas på ett ansvarsfullt sätt för att säkerställa hållbar användning av materiella resurser. Lämna in apparaten på en återvinnings- och insamlingsplats eller kontakta återförsäljaren där produkten köptes. De kan ombesörja bortskaffning av produkten för miljövänlig återvinning.

Service:

Tillgång till professionell reparation, såsom webbsidor, adresser, kontaktuppgifter

Modell nr: HJK250NF

Lista över servicestationer

Adress Hämeenkatu 5A Tampere

Telefonnummer +358400290400

Hemsida www.kodinkonetukku.fi

QR-kod 407213

Relevant information för beställning av reservdelar, direkt eller via andra kanaler som tillhandahålls av tillverkaren, importören eller auktoriserade representanten; www.kodinkonetukku.fi

Den minimiperiod under vilken reservdelar som är nödvändiga för reparation av apparaten är tillgängliga. 7 år

Instruktioner om hur man hittar modellinformationen i produkt databasen, enligt definitionen i förordning (EU)

2019/2019 med hjälp av en webblänk som länkar till modellinformationen som lagrad i produkt databasen eller en länk till produkt databasen och information om hur man hittar modellidentifieraren på produkten.) www.kodinkonetukku.fi

Obs! Adressen eller kontakttelefonnumret på tjänstens webbplats kan ändras utan föregående meddelande. Vänligen bekräfta om servicestationen är en direkt ansluten till vårt företag när du behöver tjänster.