



CE

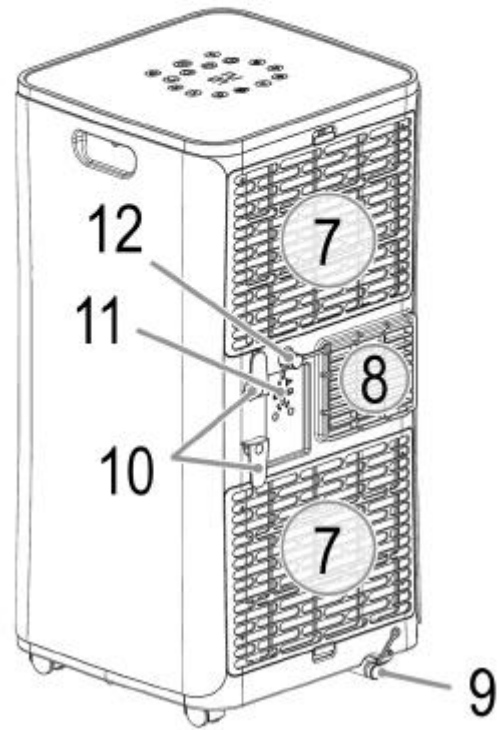
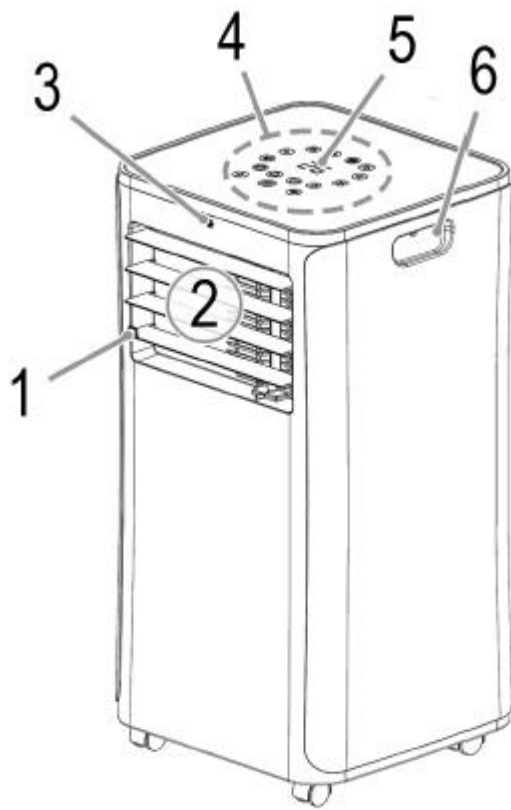
Käyttöohje

TÄRKEÄ HUOMIO!

Tämän uutuuden Smart App etäohjattavuus Wifin ulkopuolella vaatii kiinteän IP osoitteen toimiakseen halutulla tavalla.

Mikäli sinulla ei ole kiinteää IP osoitetta voit kääntyä operaattoreiden puoleen, jotka tarjoavat kyseistä lisäpalvelua.

Osien kuvaus



Käyttöohje

Kiitos, että olet valinnut tuotteemme. Toivomme, että nautit laitteen käytöstä.

Tässä käyttöohjeessa käytetyt symbolit

Tärkeät turvallisuusohjeet on merkitty erikseen. Näiden ohjeiden noudattaminen on olennaista henkilövahinkojen ja laitteen vioittumisen välttämiseksi.

VAROITUS:


Tämä voi vaarantaa terveytesi ja mahdollisesti aiheuttaa henkilövahingon.



HUOMIO:

Tämä voi aiheuttaa laite- tai omaisuusvahingon.

HUOMAUTUS: Tämä kohta antaa vihjeitä ja lisätietoja.

Sisällysluettelo

Osien kuvaus	3
Yleistä	4
Tätä laitetta koskevat erikoisturvallisuusohjeet	4
Akkujen käsittely	6
Laitteen purkaminen pakkauksestaan	6
Osien kuvaus	6
Toimituksen sisältö	6
Käyttöä koskevat huomautukset	6
Käyttöönotto	6
Sijoittaminen	6
Poistoputken asennus	6
Kaukosäädin	6
Virtajohto	6
Sähkökytkentä	6
Tietoa sovelluksesta "Smart Life - Smart Living"	7
Sovelluksen käyttöä koskevat tiedot	7
Sovelluksen käyttöä koskevat järjestelmävaatimukset	7
Käyttöönotto sovelluksen kautta	7
Laitteen käyttö	7
Laitteen käynnistys / sammutus	7
Kompressorin suojalaite	7
Ohjauspaneelin ja kaukosäätimen painikkeet	7
Käyttötila "Jäähdytys" 	7
Käyttötila "Kosteudenpoisto" 	7

Käyttötila "Puhallin" 	7
Lämpötilan asetus	7
Puhaltimen asetus	7
"Lepotila" (energiansäästö) 	7
Ilman ulostuloaukon asetus	8
Ajastin (automaattiajastin)	8
Vesisäiliön tyhjennys	8
Käytön lopetus	8
Virtajohdon kelauslaite	8
Puhdistus	8
Suodattimet	8
Kotelo	8
Kausipuhdistus ja varastointi	8
Vianetsintä	9
Tekniset tiedot	9
Vaatumusten mukaisuusvakuutus	9
Hävitys	9
Paristojen ja akkujen hävitys	9
Roskatynnyri-kuvakkeen merkitys	9

Yleistä

Lue käyttöohje huolellisesti ennen kuin otat laitteen käyttöön, ja säilytä ohjeet sekä takuu- ja ostokuitti ja jos mahdollista, laitteen pakkaus kuljetustukineen. Jos luovutat laitteen eteenpäin, luovuta myös laitteen mukana nämä käyttöohjeet.

- Laitte on suunniteltu ainoastaan yksityiskäyttöön ja alkuperäiseen käyttötarkoitukseensa. Laitte ei sovellu kaupalliseen käyttöön.
- Älä käytä laitetta ulkona. Suojaa laite lämmönlähteiltä, suoralta auringonvalolta, kosteudelta (älä upota sitä mihinkään nesteeseen) ja teräviltä reunoilta. Älä käytä laitetta märin käsin. Mikäli laite kastuu tai se on märkä, irrota se välittömästi pistorasiasta.
- Kun puhdistat tai laitat laitteen syrjään, sammuta laite. Irrota aina virtapistoke pistorasiasta (vedä virtapistokkeesta, älä virtajohtosta), jos laitetta ei käytetä. Irrota myös laitteeseen kiinnitetyt lisäosat.
- Tarkasta säännöllisesti, ettei laite tai sen virtajohto ole vahingoittunut. Älä käytä laitetta, jos se on viallinen.
- Käytä vain alkuperäisiä varaosia.
- Pidä turvallisuuden vuoksi kaikki pakkausmateriaalit (muovipussit, laatikot, polystyreenituet jne.) poissa lasten ulottuvilta.

VAROITUS:

Älä anna pienten lasten leikkiä muovikelmulla. Seurauksena voi olla tukehtumisvaara!

Tätä laitetta koskevat erikoisturvallisuusohjeet



Lue ohjeet!



VAROITUS: Tulipalovaara!

Laitte sisältää herkästi syttyvää kylmäainetta!




Huolto-ohje on saatavana oheiselta verkkosivustolta: www.sli24.de
Anna mallinimi CL 3716 kohdassa "Lataukset".

- Kenen tahansa kylmäaineen kanssa työskentelevän tai sitä käsittelevän henkilön on omattava voimassaoleva todistus hyväksyttynä teollisuusalan valtuutetulta arviointiviranomaiselta. Tämä viranomaisen arvioi käyttäjien pätevyyden kylmäaineen käsittelyssä turvallisella tavalla teollisuuden tunnustusarvioinnin määräysten mukaisesti.
- Huolto on suoritettava vain laitteen valmistajan suositusten mukaisesti. Muun pätevän ja koulutetun henkilön läsnäoloa vaativan huolto- ja korjaustyön saa suorittaa herkästi syttyvien kylmäaineiden käyttöpätevyyden omaavan henkilön valvonnassa.

VAROITUS:

- Älä yritä nopeuttaa sulatusprosessia.
- Älä käytä tai säilytä laitetta seuraavissa olosuhteissa:
 - palolähteiden läheisyydessä.
 - paikassa, missä voi olla vesi- tai öljyroiskeita.
 - paikassa, mikä altistuu suoralle auringonvalolle.
 - kylpyhuoneessa, pesutiloissa tai suoraan uima-altaan vieressä.
- Älä poraa tai polta laitetta.
- Pidä mielessäsi, että kylmäaineet ovat hajuttomia.
- Laitte on asennettava, käytettävä ja säilytettävä yli 12 m² lattiatilan olevassa tilassa.

HUOMIO: Ylikuumentumisvaara!

- Pidä tuuletusaukot vapaina!
- Älä peitä laitetta.
- R290 on kylmäaine, joka noudattaa Eurooppalaisia ympäristömääräyksiä.
- Älä vahingoita kylmäainepiiriä.
- Laitte on tarkoitettu vain sisäkäyttöön.
- Laitetta on säilytettävä niin, ettei se pääse vahingoittumaan.
- Noudata kansallisia liitännä koskevia määräyksiä.
- Jos laitteesta kuuluu epätavallista melua, siitä tulee hajua ja/tai savua, irrota laitteen virtapistoke pistorasiasta.
- Käytä laitetta vain pystyasennossa.
- Jätä laitteen ja seinien tai muiden kohteiden väliin vähintään 50 cm tilaa, jotta ilmankierto laitteen ympärillä on riittävä.
- Älä koskaan käytä laitetta ilman suodattimia.
- Älä jätä laitetta käymään ilman valvontaa monta tuntia kerrallaan. Älä poistu käyttötilasta laitteen ollessa toiminnassa.
- Tämä laite on suunniteltu asuinhuoneiden ilmastointiin eikä sitä saa käyttää muihin tarkoituksiin.
- Älä käytä laitetta tiloissa, joissa säilytetään kaasua, polttoainetta, öljyä tai muita helposti syttyviä nesteitä. Älä käytä samassa tilassa suihkeita kuten maalia, kasvinsuojeluaineita tai muita herkästi syttyviä materiaaleja.
- Älä aseta mitään esineitä tai kohteita laitteen aukkoihin.
- Älä siirrä laitetta virtajohton ollessa liitettynä seinäpistorasiaan.
- Sammuta laite aina ensin  -painikkeella ennen virtapistokkeen irrottamista.
- Jos toiminta on keskeytynyt, odota noin 3 minuuttia ennen kuin käynnistät laitteen uudelleen. Näin kylmäpiirin paine pääsee laskemaan.
- Älä yritä korjata laitetta itse. Ota aina yhteys valtuutettuun ja pätevään huoltoteknikkoon. Jos virtajohto on vioittunut, se on vaaran välttämiseksi annettava valmistajan, sen huoltoedustajan tai pätevän henkilön vaihdettavaksi.
- Älä anna **pienien lapsien** koskettaa laitetta.
- Tätä laitetta voi käyttää yli 8-vuotiaiden **lasten** sekä henkilöiden toimesta, joiden fyysinen, aisteihin perustuva tai henkinen kyky on heikentynyt, tai joilla ei ole kokemusta ja tietämystä jos heidän turvallisuudestaan vastaava henkilö opastaa heitä laitteen turvallisessa käytössä tai valvo laitteen käyttöä.
- Lasten ei tule antaa leikkiä laitteen kanssa.
- Lapset eivät saa puhdistaa tai huoltaa laitetta ilman valvontaa.
- Noudata kappaleessa "Puhdistus" olevia ohjeita.
- Varoketyypit ja luokitus: T, 250 VAC, 3,15 A

Akkujen käsittely

VAROITUS:

- Älä altista akkuja äärimmäiselle kuumuudelle, kuten auringonvalolle, avotulelle tai vastaavalle. **Räjähdyksvaara!**
- Akut eivät ole leikkikaluja. Pidä ne poissa lasten ulottuvilta.
- Älä avaa akkuja väkivalloin.
- Vältä kosketusta metalliesineisiin (sormukset, naulat, ruuvit jne.).
Oikosulkuvaara!
- Oikosulku voi aiheuttaa akun kuumenemisen tai jopa syttymisen, minkä seurauksena voi olla loukkaantuminen.
- Oman turvallisuutesi vuoksi akkunavat kannattaa teipata kuljetuksen ajaksi.
- Akkuvuotojen tapauksessa varo, ettei vuotavasta akusta pääse nestettä silmiin tai limakalvoihin. Jos olet joutunut kosketuksiin nesteen kanssa, pese kätesi ja huuhtelee silmät puhtaalla vedellä. Mikäli tunnet epämiellyttävää oloa, hakeudu lääkärin hoitoon.

HUOMIO:

- Mikäli et käytä kaukosäädintä pitkään aikaan, poista akut akkuhapon vuotamisen estämiseksi.
- Älä käytä erilaisia paristotyyppisiä tai uusia ja käytettyjä paristoja yhdessä.
- Älä hävitä akkuja kotitalousjätteen mukana. Vie käytetyt akut asianomaiseen keräyspisteeseen tai palauta myyjälle.

Laitteen purkaminen pakkauksestaan

1. Poista laite pakkauksestaan.
2. Poista pakkausmateriaalit, kuten muovipussit, täytemateriaalit, nippusiteet ja pahvipakkaukset.
3. Tarkasta, että kaikki osat ovat mukana toimituksessa.

Osien kuvaus

- 1 Vipu
- 2 Ilman ulostuloaukko (jäähdytysrivat)
- 3 Infrapunavastaanotin etäkäyttöä varten
- 4 Ohjauspaneeli
- 5 Näyttö
- 6 Kahva
- 7 Säleikkö sisäisellä suodattimella
- 8 Poistoputken liitin
- 9 Veden ulostulo
- 10 Virtajohtoon kelauslaite
- 11 Virtapistokkeen kiinnike
- 12 Veden ulostulo

Toimituksen sisältö

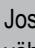
- 1 Ilmastointilaite
- 1 Kaukosäädin
- 2 Akut
- 1 Joustava poistoputki
- 1 Poistoputken sovitin (laitteen liitäntä)
- 1 Ikkunasarja, 2-osainen
- 1 Ikkunan poistosarjan sovitin
- 1 Vesiletku
- 2 Tulpat (varalla)

Käyttöä koskevat huomautukset

HUOMAUTUS: tärkeää huomioitavaa ennen käyttöönottoa tai kuljetuksen jälkeen!

Laitteen on seistävä pystyasennossa vähintään 3 tuntia ennen ensimmäistä käyttökertaa, jotta kylmäaine pääsee laskeutumaan. Muussa tapauksessa kompressorin vaurioituu.

HUOMIO:

- Jos keskeytät laitteen toiminnan  -painiketta käyttämällä, odota vähintään kolmen minuutin ajan ennen laitteen kytkemistä uudelleen päälle.
 - Jos haluat siirtää laitetta toiseen paikkaan, tyhjennä ensin vesisäiliö!
- Laite toimii tehokkaimmin enintään 70 m³ kokoisissa tiloissa.
 - Joustava poistoputki ja -sovitin on valmistettu erityisesti tätä laitetta varten. Älä vaihda putkea muuhun putkeen, sillä sellaisen käyttäminen voi aiheuttaa virheellistä toimintaa.
 - Poistoputken voi pidentää 150 cm:n pituiseksi. Älä käytä muita jatko-osia.
 - Varmista vapaa ilman virtaus. Älä väännä tai taita poistoputkea mutkalle. Tukokset voivat aiheuttaa laitteen ylikuumentumisen.
 - Sulje kaikki ikkunat ja ovet, jotta ulkoilma ei pääse huoneeseen. Siten laite voi toimia tehokkaimmalla tavalla.

Käyttöönotto

Sijoittaminen

- Kun asennat laitetta, jätä ainakin 50 cm vapaata tilaa laitteen ja seinien tai muiden kohteiden väliin.
- Pinnan on oltava tasainen ja kuiva.

Poistoputken asennus

HUOMAUTUS:

Liukuikkunoihin voit käyttää mukana tullutta ikkunasarjaa ja asentaa se pysty- tai vaakasuoraan. Säädä tiivistelevy haluamasi pituiseksi.

1. Liitä sovitin poistoputkeen. Aseta poistoputki niin, että putken ensimmäinen ripa on kiskojen päällä. Kiristä sovitin kiertämällä sitä myötäpäivään.
2. Liitä sovitin laitteen takaosassa olevaan liitäntään. Suorita tämä painamalla sovittinta ohuemmalta oikealta puolelta ohjaimiin Sen täytyy kytkeytyä paikalleen äänekkäästi.
3. Pidennä putki haluamasi pituiseksi.
4. Kiinnitä putken avoin pää ikkunaan.
5. Sulje ikkunaa niin paljon kuin mahdollista. Laske myös kaikki ulkokaihtimet (jos paikallaan) putken päähän.

Kaukosäädin

1. Avaa kaukosäätimen kääntöpuolella olevan akkukotelo.
2. Aseta kaksi 1,5 V:n R03 AAA-akkuja ja ota oikea napaisuus huomioon (katso kotelon pohjassa olevia merkintöjä!).
3. Sulje akkukotelon kansi.

Virtajohto

Vedä virtajohtoa ulos kelauslaitteelta.

Sähkökytkentä

1. Varmista, että käyttämäsi käyttöjännite vastaa laitteen jännitettä. Tarkista yksityiskohtaiset tiedot arvokilvestä.
2. Kytke laite asianmukaisesti asennettuun maadoitettuun pistorasiaan. Kun laite on käyttövalmis, äänimerkki on kuultavissa.

Tietoa sovelluksesta "Smart Life - Smart Living"

Smart Life - Smart Living -sovellus on saatavana käyttöjärjestelmille Android ja iOS. Skannaava QR-koodi päästäksesi lataamaan suoraan sovelluksen.

HUOMAUTUS:

Toimittajasta riippuen sovelluksen lataaminen voi olla maksullinen.



Google Play



Sovelluskauppa

Sovelluksen käyttöä koskevat tiedot

Tämä laite mahdollistaa sen käyttämisen sovelluksen kautta kotiverkostasi. Vaatimuksena on kiinteä Wi-Fi-yhteys reitittimeesi ja ilmainen "Smart Life - Smart Living" -sovellus.

Suosittellemme irrottamaan laitteen virransyötöstä poissaollessasi tahattoman päällekyynnistymisen välttämiseksi matkasi aikana!

Sovelluksen käyttöä koskevat järjestelmävaatimukset

- iOS 8.0 tai uudempi
- Android 4.1 tai uudempi

Käyttöönotto sovelluksen kautta

1. Asenna sovellus "Smart Life - Smart Living". Luo käyttäjätili.
2. Aktivoi Wi-Fi laitteesi asetuksissa.
3. Sijoita laite vähintään viiden metrin etäisyydelle reitittimestäsi.
4. Paina -painiketta noin viiden sekunnin ajan yhtäjaksoisesti. Painike vilkkuu nopeasti.
5. Avaa sovellus ja valitse "+".
6. Valitse "ilmastointilaite" valikko ja noudata näytön antamia ohjeita.
7. Kun laitteen liitännä on onnistunut, painikkeen merkkivalo syttyy. Nyt voit käyttää laitettasi sovellusta käyttämällä.

Laitteen käyttö

Laitteen käynnistys / sammutus

- Käynnistä laite painamalla painiketta . Laite on esiasetettu tilaan "Jäähdytys" lämpötilan ollessa 22 °C. Jos toiminta on keskeytetty ilman että virtapistoke on irrotettu pistorasiasta, kaikki aikaisemmin asetetut käyttötila- ja lämpötila-asetukset säilytetään ennallaan.
- Sammuta laite painamalla uudelleen painiketta .

Kompressorin suojalaite

Jos laitteen toiminta keskeytyy, kompressorin suojalaite aktivoituu. Tämä estää kompressorin toimimasta n. kolmen minuutin ajaksi kylmäpiirin paineen alenemiseksi. Tämä ei kuitenkaan tarkoita sitä, että laitteessa olisi jotakin vikaa. Tämän takia odota vähintään kolmen minuutin ajan ennen laitteen kytkemistä uudelleen päälle.

Ohjauspaneelin ja kaukosäätimen painikkeet

Ohjaus-paneeli	Kauko-säädin	Toiminta
		Käynnistys / sammutus
	-	Wi-Fi
		Käyttötila "Jäähdytys"
		Käyttötila "Kosteudenpoisto"
		Käyttötila "Puhallin"
		Puhaltimen taso 1
		Puhaltimen taso 2
		"Lepotila" (energiansäästö)
		Lämpötilan lasku
		Lämpötilan nosto
		Ajastimen toiminta
	-	Vesisäiliö täynnä (tämä on vain merkkivalo, ei painike).

- ja -painikkeita on painettava useita kertoja yksittäisten toimintojen valitsemiseksi.

Ohjauspaneelin painikkeet ovat kuvattu alapuolella.

Käyttötila "Jäähdytys"

Tässä käyttötilassa voit säätää puhaltimen nopeutta ja haluttua lämpötilaa.

HUOMAUTUS:

Jotta laitteen kompressorin toimisi, asetuslämpötilan on oltava alhaisempi kuin sen hetkisen huonelämpötilan.

Käyttötila "Kosteudenpoisto"

- Tämä käyttötila ei tue muita asetuksia.
- Puhallin toimii alimmalla nopeusasetuksella.
- Laite jäähdyttää huoneen ja poistaa kosteuden ilmasta.

Käyttötila "Puhallin"

Tämä tila mahdollistaa ainoastaan puhaltimen nopeuden asettamisen.

Lämpötilan asetus

Aseta lämpötila painikkeilla tai "Jäähdytystilassa". Valitse lämpötila 16 °C:n ja 31 °C:n väliltä.

Puhaltimen asetus

Voit asettaa puhaltimen nopeuden tiloissa "Jäähdytys" ja "Puhallin". Valittavana on kaksi erilaista asetusta.

- Painike = Taso 1
- Painike = Taso 2

"Lepotila" (energiansäästö)

Laite toimii lepotilassa. Voit käyttää tätä tilaa ainoastaan "Jäähdytystilan" ollessa aktiivinen. Tässä tapauksessa puhaltimen asetuksia ei voi muuttaa.

Ilman ulostuloaukon asetus

Säädä rivat, jotka säätävät poistetun ilman suunnan.

- Käytä alemman rivin vipua ohjaamaan puhallusilmaa ylös- / alaspäin.

Ajastin (automaattiajastin)

Aseta laitteen käynnistys- ja sammutusajat ajastintoininnolla. Valitse aika 1 ja 24 tunnin väliä.

Automaattisen käynnistyksen ajastintoininnon käyttö

1. • Käynnistä laite painamalla painiketta ☺.
2. Valitse käyttötila, lämpötila ja puhaltimen nopeus, jolla haluat laitteen toimivan tai kun se käynnistyy esiasetetussa ajassa.
3. • Sammuta laite painamalla painiketta ☺.
4. Paina painiketta ☺. Tunnit vilkkuvat.
5. Voit säätää haluttua tuntimäärää painikkeilla ☺ ja ☹. Asetustila päättyy automaattisesti noin viiden sekunnin kuluttua. Ajastintila aktivoidaan ja painikkeen ☺ merkkivalo syttyy.

i HUOMAUTUS:

Älä paina painiketta ☺ tuntien asettamisen jälkeen, koska ajastimen toimintoa ei ole tallennettu.

Automaattisen sammutuksen ajastintoininnon käyttö

1. • Käynnistä laite painamalla painiketta ☺.
2. Paina painiketta ☺ normaalin toiminnon aikana. Tunnit vilkkuvat.
3. Aseta ajastintila painikkeella ☺ kohdassa 5 kuvatulla tavalla.

i HUOMAUTUS:

- Ota ajastimen toiminto pois käytöstä painamalla painiketta ☺ kaksi kertaa. Painikkeen merkkivalo ☺ sammuu.
- Voit myös peruuttaa ajastimen toiminnon koska tahansa painamalla painiketta ☺ laitteen käynnistämiseksi / sammuttamiseksi.

Vesisäiliön tyhjennys

Laitteessa on vesisäiliö kondensointiveden keräämistä varten. Kun vesisäiliö on täynnä, merkkivalo ☹ syttyy merkiksi. Kompressorin sammuu kaikissa käyttötiloissa. Puhallin jatkaa toimintaansa tästä riippumatta.

△ HUOMIO:

Älä siirtele laitetta vesisäiliön ollessa täynnä. Vesi voi valua laitteen sisälle.

Vesisäiliö on tyhjennettävä kompressorin toiminnan jatkamiseksi. Tätä varten tarvitset lattiapyyhkeen, matalan, n. 1 l vesiasian ja laitteen mukana toimitetun vesiletkun.

1. Irrota virtapistoke pistorasiasta.
2. Aseta lattiapyyhe ja matala astia veden ulostulon alle. Aseta astia laitetta alemmalle tasolle, jos mahdollista.
3. Irrota pidätin.
4. Liitä vesiletku laitteen veden ulostuloon. Aseta vesiletkun pää astiaan.
5. Kun vesi on tyhjennetty, irrota vesiletku. Käytä pidätintä veden tyhjentymisen estämiseksi uudelleen laitteessa.
6. Toista edellä mainitut kohdat 2-5 muille veden tyhjennystoiminnoille.

Käytön lopetus

1. • Sammuta laite painamalla painiketta ☺.
2. Irrota virtapistoke seinäpistorasiasta.

Virtajohdon kelauslaite

Kierrä virtajohtoa kelauslaitteen ympärille. Liitä tulpat siinä oleviin uriin.

Puhdistus

△ VAROITUS:

- Irrota virtapistoke aina pistorasiasta ennen puhdistuksen aloittamista!
- Varmista, ettei vettä pääse laitteen aukkoihin puhdistuksen aikana. Muussa tapauksessa voi seurauksena olla sähköisku tai tulipalo.

△ HUOMIO:

- Älä suihkuta laitteeseen puhdistusaineita.
- Älä käytä teräsharjaa tai mitään hankaavia esineitä.
- Älä käytä happoja tai hankaavia aineita sisältäviä puhdistusaineita.

Suodattimet

Jos laite on päivittäisessä käytössä, puhdista molemmat suodattimet kahden viikon välein. Laitteen tehokasta suorituskykyä ei voida taata jos suodattimissa oleva pöly tukkii ilmavirtauksen.

1. Laitteen takaosassa poistoputken liitännän ylä- ja alapuolella on säleikkö sisäisellä suodattimella.
2. Irrota säleiköt laitteesta ja suodattimet säleikköistä.
3. Imuroi suodattimet pölynimurilla.
4. Puhdista suodattimet juoksevan veden alla. Käytä tarvittaessa mietoa pesuainetta.
5. Anna suodattimien ilmakeivua varjoisassa paikassa.
6. Aseta suodattimet takaisin säleikköihin ja kiinnitä ne laitteeseen vasta sitten, kun ne ovat kuivuneet täydellisesti.

△ HUOMIO:

Älä käytä laitetta ilman suodattimia!

Kotelo


- Imuroi rivat ja ilmanvaihtoaukot pölynimurilla.
- Pyyhi kotelo hieman kostutetulla liinalla.

Kausipuhdistus ja varastointi

Aina kun laitteen käytössä on pitkä tauko, toimi seuraavasti:

1. Tyhjennä vesisäiliö, kuten edellä on kuvattu.
2. Käytä laitetta "Puhallintilassa" kaksi tuntia sen sisäpuolen kuivumiseksi.
3. • Sammuta laite painamalla painiketta ☺. Irrota virtapistoke seinäpistorasiasta.
4. Irrota joustava poistoputki laitteesta.
5. Puhdista suodattimet ja laite edellä kuvatulla tavalla.
6. Peitä laite muovikelmulla.
7. Säilytä laitetta aina kuivassa, hyvin tuuletetussa paikassa ja lasten ulottumattomissa.

Vianetsintä

Ongelma	Mahdollinen syy	Ratkaisu
Laitte ei toimi.	Ei virransyöttöä	Tarkasta virtaliitäntä
	Ajastintointo on aktivoitu	Käynnistä laite painamalla painiketta  .
	Ympäristölämpötila on liian alhainen tai korkea.	Suosittellemme käyttämään laitetta 16-35 °C ympäristölämpötilassa.
	Laitte on viallinen	Ota yhteys huoltokeskukseemme tai huoltoliikkeeseen. Huomioi mukana toimitettu huolto-ohje.
Jääkaappi ei jäähdytä riittävästi	Laitte on altistettu suoralle auringonpaisteelle	Valitse toinen paikka tai laske ikkunakaihdin alas
	Ikkunat tai ovet ovat auki	Sulje ikkunat tai ovet
	Huoneessa on liian paljon ihmisiä tai muita lämpölähteitä	Poista kannettavat lämmityslaitteet tai kytke ne pois päältä
	Suodattimet ovat likaisia	Puhdista suodattimet
	Ilmanottoaukko tai -poistoaukko on tukossa	Poista tukos. Pidä ilmanvaihtoaukot vapaina tukoksista
Laitte on liian meluista käytön aikana	Laitte ei ole pystyasennossa	Aseta laite tasaiselle pinnalle. Vältä tärinää.
Näyttökuvaus: FL-merkkivalo  palaa.	Vesisäiliö on täynnä.	Sammuta laite. Irrota virtapistoke pistorasiasta. Tyhjennä vesisäiliö. Sen jälkeen voit käynnistää laitteen uudelleen.
Kaukosäädin ei toimi.	Etäisyys laitteeseen on liian suuri.	Siirry lähemmäksi laitetta.
	Et osoita kaukosäädintä anturia kohti.	Pidä kaukosäätimestä niin, että se osoittaa anturia kohti. Varmista, ettei kaukosäätimen ja anturin välillä ole esteitä.
	Akussa ei ole virtaa.	Vaihda akut.
Näyttökuvaus: E1	Lämpötila-anturissa vika.	Ota yhteys asiakaspalveluumme tai huoltoliikkeeseen.
Näyttökuvaus: E2		

Tekniset tiedot

Malli: CL 3716
 Nettopaino: n. 24,5 kg
 Virransyöttö: 220 - 240 V~, 50 Hz
 Virrankulutus: 1010 W
 Suojausluokka: I
 Energiatehokkuusluokka: A
 Jäähdytysteho: 9000 BTU (2,64 kW)
 Kylmäaine: R 290

Suurin sallittu käyttöpaine:

Painepuoli: 1,8 MPa
 Imupuoli: 0,6 MPa

Sallittu maksimipaine: 3,0 MPa

WLAN

Tuettu verkko: 802.11 b/g/n
 Siirrettävä maksimiradiotaajuusvirta: 100 mW
 Taajuusalue: 2,4 GHz
 Kanavat: 1 - 13
 Tuetut Wi-Fi-avaimet: WPA/ WPA2

Oikeus teknisiin ja mallimuutoksiin pidetään tuotteen jatkuvan tuotekehityksen johdosta.

Vaatimustenmukaisuusilmoitus

Clatronic International GmbH vakuuttaa tässä, että radiolaitetyyppi CL 3716 noudattaa direktiivin 2014/53/EU vaatimuksia.

Lisäksi laite on yhdenmukainen RoHS-direktiivin 2011/65/EY vaatimuksien kanssa.

EU-vaatimustenmukaisuusvakuutuksen täydellinen teksti on saatavana seuraavalta verkkosivustolta: www.sli24.de

Anna mallinimi CL 3716 kohdassa "Lataukset". Käyttötestaus suoritettu Iso-Britanniassa.

Hävittäminen

Paristojen ja akkujen hävitys



Laki velvoittaa sinua kuluttajana palauttamaan käytetyt akut / paristot keräyspisteeseen. Irrota paristot kaukosäätimestä ennen laitteen hävittämistä. Toimita akut vanhojen akkujen tai vaarallisen jätteen keräyspisteeseen. Lisätietoja saat paikalliselta viranomaiselta.

Roskatynnyri- kuvakkeen merkitys



Suojele ympäristöä: älä hävitä sähkökäyttöisiä laitteita kotitalousjätteen seassa. Toimita käyttämättömät sähkölaitteet erityisiin sähkölaitteiden keräyspisteisiin. Tämä auttaa välttämään väärän hävitystavan mahdolliset haittavaikutukset ympäristölle ja terveydelle.

Tämä edistää myös kierrätystä ja muita elektroniikka- ja sähkölaitteiden uudelleenkäyttötapoja.

Paikallisilta viranomaisilta saat tietoja siitä, mihin laitteet voi omalla paikkakunnallasi toimittaa.

TAKUUKORTTI

CL 3716

24 kuukauden takuu takuuilmoituksen mukaan

Ostopäivä, myyjän leima, allekirjoitus

 **CLATRONIC**[®]
INTERNATIONAL GMBH
www.clatronic-germany.de

 **CLATRONIC**[®]
INTERNATIONAL GMBH

Internet: <http://www.clatronic-germany.de>
Valmistettu Kiinan Kansantasavallassa.