

▶ L6FBL742I

DA	Brugsanvisning Vaskemaskine	2
FI	Käyttöohje Pesukone	38

USER MANUAL



AEG

INDHOLDSFORTEGNELSE

1. OM SIKKERHED.....	3
2. SIKKERHEDSANVISNINGER.....	4
3. PRODUKTBESKRIVELSE.....	6
4. TEKNISKE DATA.....	7
5. INSTALLATION.....	8
6. TILBEHØR.....	12
7. BETJENINGSPANEL.....	12
8. KNAPPER.....	13
9. PROGRAMMER.....	15
10. INDSTILLINGER.....	19
11. FØR FØRSTE ANVENDELSE.....	19
12. DAGLIG BRUG.....	20
13. RÅD OG TIP.....	24
14. VEDLIGEHODELSE OG RENGØRING.....	26
15. FEJLFINDING.....	31
16. FORBRUGSVÆRDIER.....	33
17. HURTIGVEJLEDNING.....	36

FOR PERFEKTE RESULTATER

Tak, fordi du valgte dette produkt fra AEG. Vi har skabt det, så du kan nyde en uovertruffen funktionsevne i mange år med nyskabende teknologi, der gør livet lettere – funktioner, som du ikke finder i almindelige apparater. Brug et par minutter på at læse mere – så du kan få det bedste ud af det.

Besøg vores hjemmeside for at:



Få rådgivning, brochurer, fejlfinding, service- og reparationsinformation:
www.aeg.com/support



Få bedre service ved at registrere dit produkt:
www.registreaeg.com



Køb tilbehør, forbrugsvarer og originale reservedele til dit produkt:
www.aeg.com/shop


KUNDEPLEJE OG SERVICE

Brug altid originale reservedele.

Sørg for at have følgende data tilgængelig, når du kontakter service: Model, PNC, Serienummer.

Du finder oplysningerne på maskinens typeskilt.

 Advarsel/Forsigtig-Sikkerhedsanvisninger

 Generelle oplysninger og gode råd

 Miljøoplysninger

Ret til ændringer uden varsel forbeholdes.

1. ⚠️ OM SIKKERHED

Læs brugsanvisningen grundigt, før apparatet installeres og tages i brug. Producenten påtager sig intet ansvar for eventuelle skader, der er resultatet af forkert installation eller brug. Opbevar altid brugsanvisningen på et sikkert og tilgængeligt sted til senere opslag.

1.1 Sikkerhed for børn og andre udsatte personer

- Apparatet kan bruges af børn fra 8 år og opefter samt af personer med nedsat fysisk, sensorisk eller psykisk funktionsevne, eller som mangler den nødvendige erfaring eller viden, hvis de er under opsyn eller er blevet instrueret i at bruge apparatet på en sikker måde samt forstår de medfølgende farer.
- Børn mellem 3 og 8 år og personer med omfattende og komplekst handicap skal holdes på afstand af apparatet, medmindre de overvåges konstant.
- Børn på under 3 år skal holdes på afstand af apparatet, med mindre de overvåges konstant.
- Børn må ikke lege med apparatet.
- Opbevar al emballage utilgængeligt for børn, og bortskaf det korrekt.
- Opbevar vaskemidler utilgængeligt for børn.
- Lad ikke børn og husdyr komme tæt på maskinen, mens lågen er åben.
- Hvis apparatet har en børnesikring, skal den aktiveres.
- Børn må ikke udføre rengøring og vedligeholdelse på apparatet uden opsyn.

1.2 Generelt om sikkerhed

- Apparatets specifikationer må ikke ændres.
- Dette apparat er beregnet til husholdningsbrug eller lignende anvendelse, som f.eks.:
 - kantineområder i butikker, på kontorer og i andre arbejdsmiljøer

- af kunder på hoteller, moteller, bed & breakfast og andre miljøer af indkvarteringstypen;
- områder for fælles brug i lejlighedsblokke eller på møntvaskerier.
- Undlad at overskride den maksimale fyldning på 7 kg (se kapitlet "Programtabel").
- Vandtrykket ved indgangsstedet fra afløbsstudsens skal være mellem 0,5 bar (0,05 MPa) og 8 bar (0,8 MPa).
- Ventilationsåbningen i bunden må ikke tildækkes af et gulvtæppe, måtte eller anden gulvbelægning.
- Apparatet skal tilsluttes vandforsyningen med det nye medfølgende slangesæt eller andre nye slangesæt, der er leveret af det autoriserede servicecenter.
- Gamle slangesæt må ikke genbruges.
- Hvis strømforsyningskablet er beskadiget, skal det af sikkerhedsmæssige grunde udskiftes af producenten, et autoriseret servicecenter eller en tekniker for at undgå elektrisk stød.
- Sluk for apparatet, og tag netstikket ud af kontakten inden nogen som helst form for vedligeholdelse.
- Undlad at bruge højtryksrensere og/eller damp til at rengøre apparatet.
- Rengør apparatet med en fugtig klud. Brug kun et neutralt rengøringsmiddel. Brug ikke slibende midler, skuresvampe, opløsningsmidler eller metalgenstande.

2. SIKKERHEDSANVISNINGER

2.1 Installation



Installationen skal overholde de relevante nationale bestemmelser.

- Fjern hele emballagen, og transportboltene inklusiv gummibøsningen med plastafstandsstykket.
- Opbevar transportboltene på et sikkert sted. Hvis apparatet senere skal flyttes, skal de monteres igen for at låse tromlen, så en indvendig skade undgås.
- Vær altid forsigtig, når du flytter apparatet, da det er tungt. Brug altid sikkerhedshandsker og lukket fodtøj.
- Følg installationsvejledningen, der følger med apparatet.
- Undlad at installere eller bruge et beskadiget apparat.
- Undlad at installere eller bruge apparatet, hvor temperaturen kan komme under 0 °C, eller steder, hvor det udsættes for vejrlig.

- Gulvarealet, hvorpå apparatet skal installeres, skal være fladt, stabilt, varmebestandigt og rent.
- Sørg for, at der er luftcirkulation mellem apparatet og gulvet.
- Når apparatet står i den endelige position, kontrolleres det, at det er korrekt i vater. Skru benene op og ned i overensstemmelse hermed.
- Undlad at installere apparatet direkte over gulv afløbet.
- Sprøjt ikke vand på apparatet, og udsæt det ikke for høj fugtighed.
- Installér ikke apparatet på et sted, hvor apparatets luge ikke kan åbnes helt.
- Undlad at sætte en lukket beholder til indsamling af evt. vandlækage under apparatet. Kontakt det autoriserede servicecenter for at sikre, hvilket tilbehør, der kan bruges.
- Før du slutter til nye rør, rør, der ikke har været brugt i lang tid, hvor der er udført reparationsarbejde eller monteret nye enheder (vandmålere osv.), skal du lade vandet løbe, indtil det er klart og rent.
- Sørg for, at der ikke er synlige vandlækager under og efter første brug af apparatet.
- Brug ikke en forlængerslange, hvis tilløbsslangen er for kort. Kontakt det autoriserede servicecenter for at få tilløbsslangen udskiftet.
- Det er muligt, at man kan se vand løbe ud af afløbsslangen, når apparatet pakkes ud. Det skyldes afprøvningen af apparatet med brugen af vand på fabrikken.
- Du kan forlænge afløbsslangen til højst 400 cm. Kontakt et autoriseret servicecenter for den anden afløbsslange og forlængelsen.
- Sørg for, at der er adgang til hanen efter installationen.

2.2 Tilslutning, el



ADVARSEL!

Risiko for brand og elektrisk stød.

- Apparatet skal tilsluttes strøm m/jord, jvf. Stærkstrømsreglementet.
- Brug altid en korrekt monteret lovlig stikkontakt.
- Sørg for, at parametrene på typeskiltet er kompatible med nettilslutningens elektriske mærkeværdier.
- Brug ikke multistikadaptere og forlængerledninger.
- Pas på, du ikke beskadiger netstikket og netledningen. Hvis der bliver behov for at udskifte netledningen, skal det udføres af vores autoriserede servicecenter.
- Sæt først netstikket i stikkontakten ved installationens afslutning. Sørg for, at der er adgang til elstikket efter installationen.
- Undgå at berøre netledningen eller netstikket, hvis du har våde hænder.
- Undgå at slukke for apparatet ved at trække i netledningen. Tag altid selve netstikket ud af kontakten.

2.3 Tilslutning, vand

- Beskadig ikke vandslangerne.

2.4 Brug



ADVARSEL!

Risiko for personskade, elektrisk stød, brand, forbrændinger eller skade på apparatet.

- Følg sikkerhedsanvisningen på vaskemidlets emballage.
- Undlad at bruge brændbare produkter eller ting, der er fugtet med brændbare produkter, i apparatet eller i nærheden af eller på dette.
- Vask ikke materialer, som er meget snavset med olie, fedtstof eller andre fedtede stoffer. Det kan beskadige vaskemaskinens gummidele. Forvask sådanne materialer i hånden, inden du lægger dem i vaskemaskinen.
- Rør ikke ved lugeglasset, mens et program er i gang. Glasset kan blive varmt.
- Sørg for, at alle metalgenstande er fjernet fra vasketøjet.

2.5 Indvendig belysning



ADVARSEL!

Fare for personskade.

- Vedrørende lampe(rne) i dette produkt og reservedelslamper, der sælges separat: Disse lamper er beregnet til at modstå ekstreme fysiske forhold i husholdningsapparater, såsom temperatur, vibration, fugt, eller er beregnet til at signalere information om apparatets driftsstatus. De er ikke beregnet til at blive brugt i andre apparater, og de er ikke velegnede til belysning af rum.
- Kontakt det autoriserede servicecenter for at få udskiftet den indvendige lampe.

2.6 Service

- Kontakt det autoriserede servicecenter for at få repareret apparatet. Brug kun originale reservedele.
- Bemærk, at hvis man selv reparerer apparatet, eller får det repareret af en ikke-faglig, kan det have sikkerhedsmæssige konsekvenser og vil muligvis ugyldiggøre garantien.
- De følgende reservedele vil være tilgængelige i 10 år, efter produktionen af modellen er blevet standset: motor- og motorbørster, transmission mellem motor og tromle, pumper, støddæmpere og fjedre, vasketromle, tromlekryds og relaterede kuglelejer, varmeapparater

og varmelegemer, herunder varmpumper, rørsystemer og relateret udstyr, inklusive slanger, ventiler, filtre og aquastop, printplader, elektroniske skærme, trykafbrydere, termostater og sensorer, software og firmware inklusive nulstillingssoftware, dør, dørhængsel og -tætninger, andre tætninger, dørlåsesamling, perifere enheder af plast, såsom beholdere til vaskemiddel. Bemærk, at nogle af disse reservedele kun er tilgængelige for faguddannede reparatører, og at ikke alle reservedele er relevante for alle modeller.

2.7 Bortskaffelse



ADVARSEL!

Risiko for personskade eller kvælning.

- Tag stikket ud af kontakten og kobl det fra vandforsyningen.
- Klip netledningen af tæt ved apparatet og bortskaf den.
- Fjern lågelåsen for at forhindre, at børn og kæledyr bliver fanget i tromlen.
- Bortskaf apparatet i overensstemmelse med lokale krav til bortskaffelse af affald af elektrisk og elektronisk udstyr (WEEE).

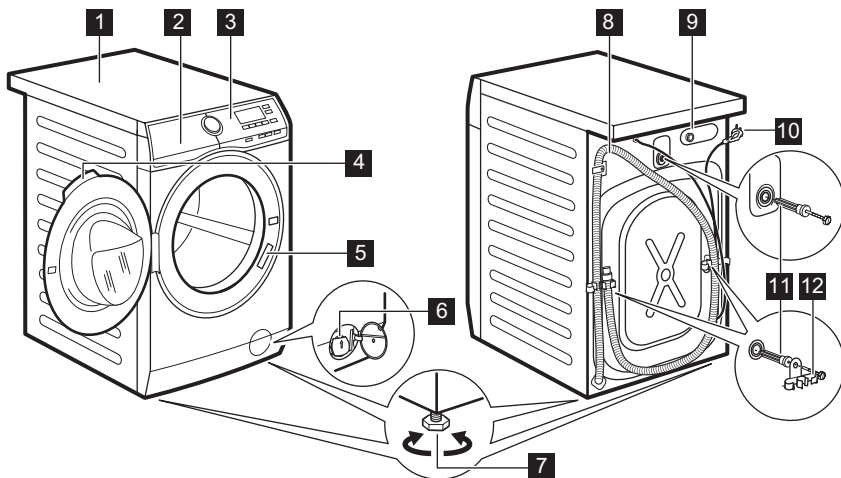
3. PRODUKTBESKRIVELSE

3.1 Specielle funktioner

Din nye vaskemaskine opfylder alle moderne krav til effektiv behandling af vasketøj med lavt vand-, energi- og vaskemiddelforbrug samt god pleje af stoffet.

- **ProSense-teknologien** justerer automatisk programvarigheden til vasketøjet i tromlen for at opnå perfekte vaskeresultater på kortest mulig tid.

3.2 Overblik over apparat



- | | |
|--|---------------------------------------|
| 1 Bordplade | 8 Afløbsslange |
| 2 Beholder til vaskemiddel | 9 Tilslutning af tilløbsslange |
| 3 Betjeningspanel | 10 Netkabel |
| 4 Lugehåndtag | 11 Transportbolte |
| 5 Mærkeplade | 12 Slangestøtte |
| 6 Filter til afløbspumpe | |
| 7 Fødder til nivellering af apparatet | |

<p>A Mod. xxxxxxxxx</p> <p>B Prod.No. 91000000 00</p> <p>C 000V - 00Hz 0000 W</p> <p>D Ser.No. 00000000</p>	<p>Typeskiltet rapporterer modelnavnet (A), produktnummeret (B), elektriske klassificeringer (C) og serienummer (D).</p>
---	---

4. TEKNISKE DATA

Mål	Bredde / Højde / Samlet dybde	59,6 cm / 84,7 cm / 57,7 cm
El-forbindelse	Spænding	230 V
	Samlet effekt	2200 W
	Sikring	10 A
	Hyppighed	50 Hz

Niveau af beskyttelse mod indtrængen af faste partikler og fugt sikres af beskyttelsesdækslet, undtagen hvor lavspændingsudstyret ikke har beskyttelse mod fugt		
Vandforsyningsens tryk	Minimum Maksimum	0,5 bar (0,05 MPa) 8 bar (0,8 MPa)
Vandforsyning ¹⁾		Koldt vand
Maks. fyldning	Køge-/Kulørtvask	7 kg
Centrifuger. hastighed	Maksimum centrifugerings- hastighed	1351 rpm

1) Forbind tilførselsslangen til en vandtilslutning/lukkeventil med et 3/4" -gevind.

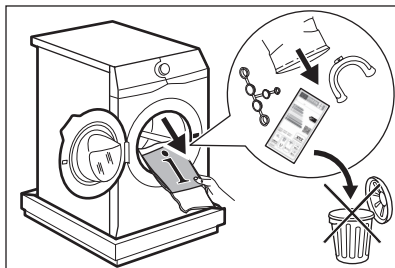
5. INSTALLATION



ADVARSEL!
Se kapitlerne om sikkerhed.

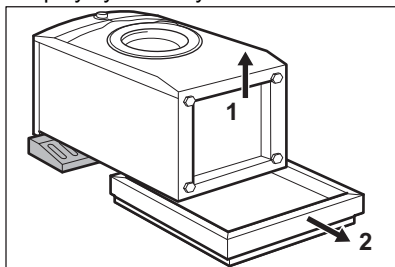
5.1 Udpakning

1. Åbn lågen. Fjern alle genstandene fra tromlen.



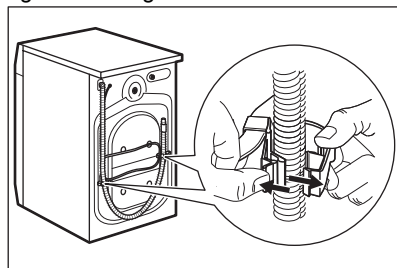
Tilbehør leveret med apparatet kan variere afhængigt af modellen.

2. Anbring emballeringselementet på gulvet bag apparatet og læg det forsigtigt på dets bagside. Fjern polystyrenbeskyttelsen fra bunden.



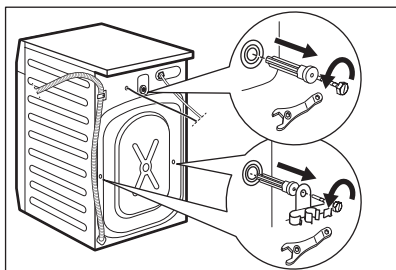
FORSIGTIG!
Læg ikke vaskemaskinen på dens forsider.

3. Sæt apparatet tilbage i lodret position. Tag strømforsyningskablet og afløbsslangen ud af holderne.



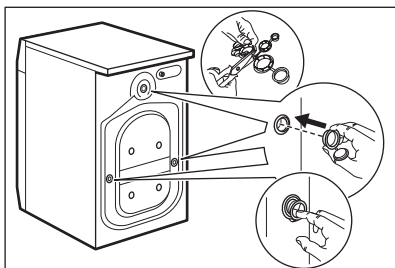
ADVARSEL!
Det er muligt, at man kan se vand løbe ud af afløbsslangen. Det er, fordi vaskemaskinen er blevet testet på fabrikken.

4. Fjern de tre bolte ved hjælp af den nøgle, der følger med apparatet. Træk plastikafstandsstykkerne ud.



- i** Vi anbefaler, at du opbevarer emballagen og transportboltene, hvis du skal transportere apparatet.

5. Sæt plastikhæfterne, som ligger i posen med brugervejledningen, i hullerne.



5.2 Opstilling og nivellering

1. Installér apparatet på et plant, hårdt gulv.

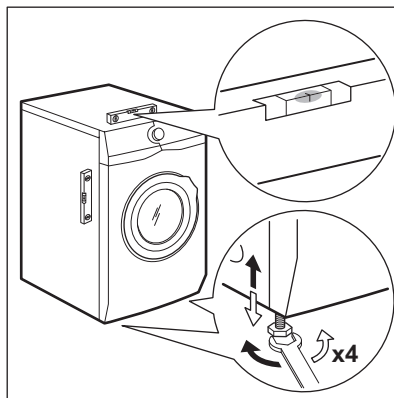
- i** Sørg for, at maskinen ikke berører væggen eller andre elementer.

2. Løsn eller stram benene for at justere højden.



ADVARSEL!

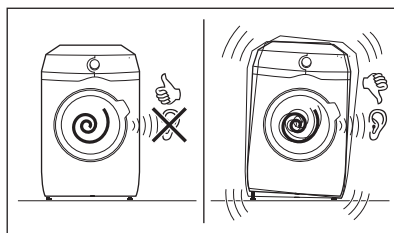
Læg ikke karton, træ eller lignende materialer under apparatets ben for at justere højden.



Apparatet skal stå plant og stabilt.

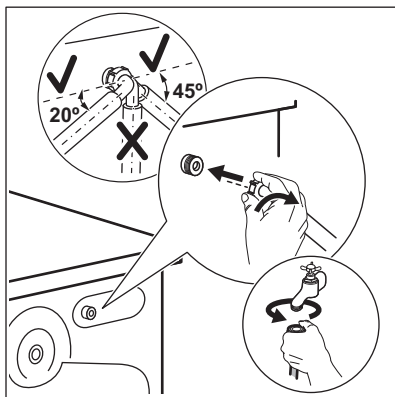
- i** En korrekt justering af apparatets højde forhindrer rystelser, støj og bevægelse af maskinen, når den er i drift.

- i** Når apparatet er monteret på en sokkel, eller hvis der står en tørretumbler oven på vaskemaskinen, skal du bruge det tilbehør, der beskrives i kapitlet "Tilbehør". Læs omhyggeligt de anvisninger, der følger med apparatet og tilbehøret.



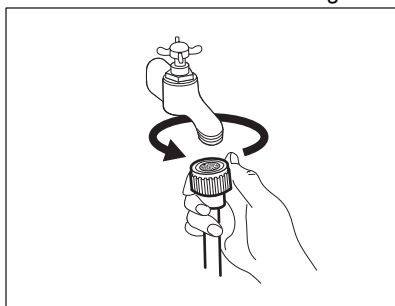
5.3 Tilløbsslangen

1. Tilslut vandtilløbsslangen på bagsiden af apparatet.
2. Placer den mod venstre eller højre afhængigt af vandhanens position.



i Kontrollér, at tilløbsslangen ikke er i lodret position.

3. Løsn om nødvendigt ringmøtrikken for at sætte den i den korrekte position.
4. Forbind tilløbsslangen til koldvandhanen med et 3/4"-gevind.



! **FORSIGTIG!**
Kontroller, at der ikke er lækager fra samlingerne.

i Brug ikke en forlængerslange, hvis tilløbsslangen er for kort. Kontakt servicecenteret for at få tilløbsslangen udskiftet.

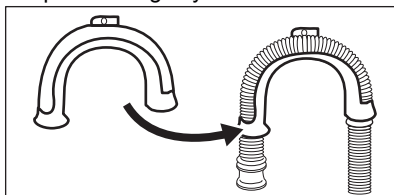
5.4 Udtømning af vand

Afløbsslangen bør placeres i en højde på mindst 60 cm og højst 100 cm fra gulvet.

i Du kan forlænge afløbsslangen til højst 400 cm. Kontakt et autoriseret servicecenter for den anden afløbsslange og forlængelsen.

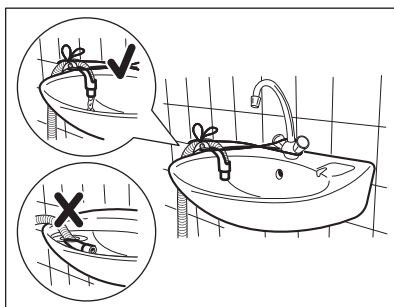
Afløbsslangen kan tilsluttes på forskellige måder:

1. Lav en U-form med afløbsslangen, og sæt den omkring plastiklangestyret.



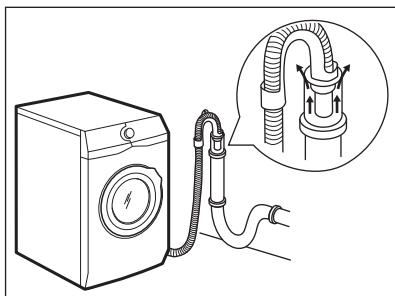
2. **På kanten af en vask** - Fastgør styret til vandhanen eller til væggen.

i Sørg for, at plastikstyret ikke bevæger sig, når apparatet tømmes.



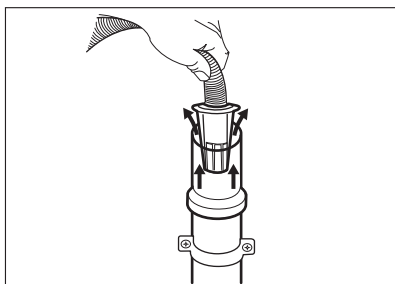
i Sørg for, at afløbsslangens ende ikke nedsænkes i vandet. Der kan komme snavset vand tilbage i apparatet.

3. **For et standrør med aftrækskul** - Indsæt afløbsslangen direkte i et afløbsrør. Se illustrationen.

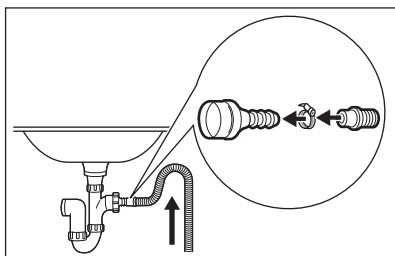


i Afløbsslangens endestykke skal altid være ventileret, dvs. afløbsrørets indvendige diameter (min. 38 mm - min. 1,5") skal være større end afløbsslangens udvendige diameter.

4. Hvis afløbsslangens ende ser sådan ud (se billedet), kan du skubbe den direkte ind i standrøret.

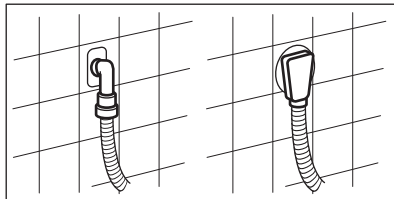


5. **Uden plastklingestyret, til en vandlås** - Sæt afløbsslangen i muffen og stram den med en klemme. Se illustrationen.



i Sørg for, at afløbsslangen har en bøjning, der forhindrer partikler i at komme ind i apparatet fra håndvasken.

6. Placer slangen direkte til et indbygget afløbsrør i rummets væg, og stram den med en klemme.



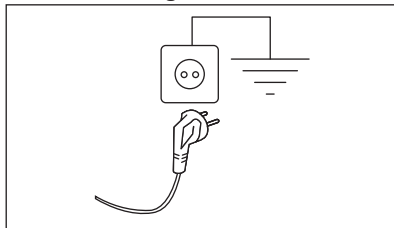
5.5 El-forbindelse

Efter installationen kan du slutte stikket til stikkontakten.

Typeskiltet på apparatets inderste kant og kapitlet 'Tekniske data' angiver de nødvendige elektriske klassificeringer. Sørg for, at de er kompatible med netforsyningen.

Kontroller, at boligens elektriske installationer kan klare den maksimale belastning, og husk at tage andre anvendte apparater i betragtning.

Maskinen skal tilsluttes jvf. gældende stærkstrømsreglement.



Sørg for, at elkablet er let tilgængeligt efter installationen af apparatet.

Kontakt vores autoriserede servicecenter for elektrisk arbejde, der er nødvendigt for at installere dette apparat.

Producenten fralægger sig ethvert ansvar for skader, der skyldes manglende overholdelse af disse sikkerhedsregler.

6. TILBEHØR

6.1 Fås på www.aeg.com/shop eller hos en autoriseret forhandler

Læs omhyggeligt de anvisninger, der følger med tilbehøret.



Det er kun egnet tilbehør, som er godkendt af AEG, der sikrer apparatets sikkerhedsstandarder. Hvis der bruges ikke-godkendte dele, bliver eventuelle garantikrav ugyldige.

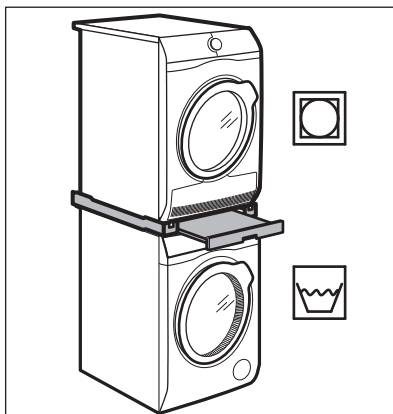
6.2 Fastgørelsespladesæt

Hvis du installerer apparatet på en plint, der ikke er et tilbehør leveret af AEG, skal du fastgøre apparatet på fastgørelsespladerne.

Læs omhyggeligt de anvisninger, der følger med tilbehøret.

6.3 Sammenbygningssæt

Tørretumbleren kan sættes oven på vaskemaskinen, men **kun ved hjælp af det korrekte sammenbygningssæt**.

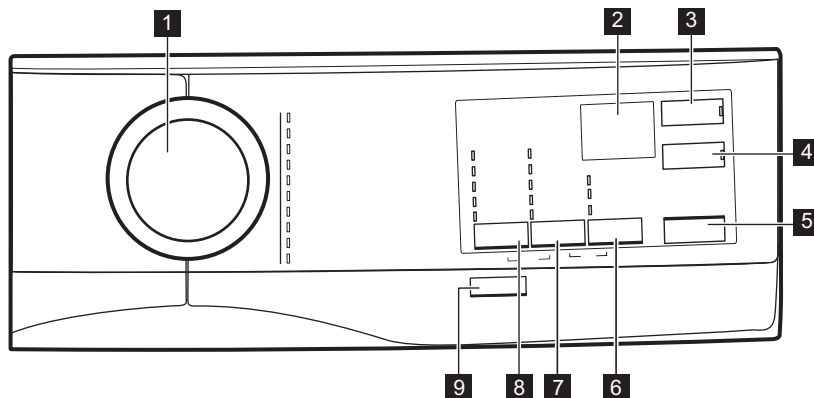



ADVARSEL!

Sæt ikke tørretumbleren under vaskemaskinen. Bekræft det kompatible sammenbygningssæt ved at kontrollere dine apparaters dybde.

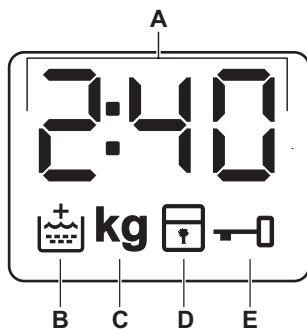
7. BETJENINGSPANEL





7.1 Beskrivelse af betjeningspanel



- 1 Programvælger
- 2 Display
- 3 Delay Start-knap
- 4 Knap til Time Save
- 5 Knap til Start/Pause
- 6 Options knap
 - Stains valgmulighed
 - Prewash valgmulighed
- 7 Knap til reduktion af Spin
 - Ingen centrifugering valgmulighed 
 - Skyllestop-mulighed
- 8 Temp.
- 9 On/Off-knap

7.2 Display



A		Den digitale indikator kan vise: <ul style="list-style-type: none"> • Programvarighed (f.eks. 2:40). • Udskudt tid (f.eks. 30' eller 2h). • Programslut (<input type="checkbox"/>). • Advarselskode (E20).
B		Kontrollampe for ekstra skyl. Den tændes, når dette tilvalg er valgt.
C	kg	kg -lampen blinker under detektionerne af vasketøjsmængden.
D		Lampe for børnesikring.
E		Lampe for låst luge.

8. KNAPPER

8.1 On/Off

Hvis der trykkes på denne knap i nogle få sekunder, kan apparatet blive tændt eller slukket. Der udsendes to forskellige

toner, mens apparatet tændes eller slukkes.

Da standby-funktionen automatisk slukker for apparatet for at reducere

energiforbruget i visse tilfælde, kan det være nødvendigt at tænde for apparatet igen.

Se afsnittet Standby i kapitlet Daglig brug for yderligere detaljer.


8.2 Indledning

i Tilvalgene/funktionerne kan ikke vælges med alle vaskeprogrammer. Kontrollér kompatibiliteten mellem tilvalg/funktioner og vaskeprogrammer i "Programtabel". Et tilvalg/en funktion kan udelukke en anden, og i så fald lader apparatet dig ikke indstille de inkompatible tilvalg/funktioner sammen. Sørg for, at skærmen og touch-knapperne altid er rene og tørre.

8.3 Temp.

Når du vælger et vaskeprogram, foreslår apparatet automatisk en standardtemperatur.

Se dette tilvalg for at ændre standardtemperaturen.

Kontrollampen  = koldt vand med den indstillede temperatur tændes (apparatet opvarmer ikke vandet).

8.4 Spin

Når du indstiller et program, indstiller apparatet automatisk den maksimalt tilladte centrifugeringshastighed.

Tryk gentagne gange på denne knap for at:

Aktivere tilvalget  Skyllestop 

- Indstil dette tilvalg for at forhindre, at vasketøjet bliver krøllet.
- Den tilhørende lampe tændes.
- Der er vand i tromlen, når programmet er slut.
- Lugen forbliver låst, og tromlen roterer regelmæssigt for at mindske foldning i tøjet.
- Du skal tømme vandet ud for at låse lugen op.

- Hvis du trykker på knappen Start/Pause, udfører apparatet centrifugeringsfasen og tømmer vandet.

i Apparatet tømmer automatisk vandet efter ca. 18 timer.

Aktivere tilvalget Ingen centrifugering


- Indstil dette tilvalg for at deaktivere alle centrifugeringsfaser. Kun udtømningsfasen er tilgængelig.
- Den tilhørende lampe tændes.
- Indstil dette tilvalg til meget sarte stoffer.
- Skyllefasen bruger mere vand til visse vaskeprogrammer.

i Centrifugeringshastigheden kan sættes ned

8.5 Options

Tryk gentagne gange på denne knap for at aktivere et af de tilgængelige tilvalg.

- **Stains**
Vælg dette tilvalg for at tilføje en pletfjernelsesfase i et program med henblik på at behandle meget beskidt vasketøj med en pletfjerner.

Hæld pletfjerner i rummet . Pletfjerner vil blive tilføjet i den passende fase af vaskeprogrammet.

i Denne funktion kan øge programmets varighed.

i Dette tilvalg kan kun tilvælges ved temperaturer på mindst 40 °C.

- **Prewash**
Brug dette tilvalg til at tilføje en forvask-fase ved 30 °C inden vaskefasen. Dette tilvalg anbefales til meget beskidt vasketøj, især hvis det indeholder sand, støv, mudder og andre faste partikler.

i Denne funktion kan øge programmets varighed.

- **Rinse only**
Apparatet udfører kun skyllefasen, centrifugerings- og

udtømningsfaserne for det valgte program.
Den relevante kontrollampe tændes.

8.6 Delay Start

Med dette tilvalg kan du udskyde starten af et program på et mere belejligt tidspunkt.

Tryk på knappen gentagne gange for at indstille de nødvendige tilvalg. Tiden stiger i trin på 30 minutter til 90 minutter og fra 2 timer til 20 timer.

Kontrollampen for tilvalget og kontrollampen for den indstillede værdi er tændt. Når du har trykket på knappen Start/Pause, begynder apparatet nedtællingen.

8.7 Time Save

Ved denne valgmulighed kan det være en god idé at forkorte vaskeprogrammet.

Brug denne valgmulighed til genstande med normalt eller let snavs eller genstande, der skal genopfriskes.

Tryk **én gang** på denne knap for at reducere varigheden.

I tilfælde af en mindre fyldning skal du trykke **to gange** på denne knap for at indstille et ekstra hurtigt program.

Kontrollampen for valgmuligheden og kontrollampen for den indstillede værdi er tændt.


8.8 Start/Pause

Tryk på knappen Start/Pause for at starte, sætte apparatet på pause eller afbryde et igangværende program.

9. PROGRAMMER

9.1 Programoversigt

Vaskeprogrammer


Program	Beskrivelse af programmet
VASKEPROGRAMMER	
Eco 40-60	Hvidt og farveægte bomuld. Normalt snavset tøj. Energiforbruget nedsættes, og vaskeprogrammets varighed forlænges, hvilket sikrer gode vaskeresultater.
Bomuld	Hvid og kulørt bomuld. Normalt, meget og let snavset tøj. Hvid og farvet bomuld
Syntetisk	Syntetiske eller blandede stoffer. Normalt snavset tøj.
Finvask	Sarte stoffer, såsom akryl, viskose og blandede stoffer, der kræver en mildere vask. Normalt og let snavset tøj.
 Uld/silke	Uld, der kan vaskes i maskinen, og uld, der kan vaskes i hånden og andet stof med symbolet for «håndvask». ¹⁾
20 min 3 kg	Bomuldstøj og syntetisk tøj, der er let snavset eller kun gået med én gang.
Bomuld 20°	Blandede stoffer (bomuld og syntetiske stoffer) ²⁾

Program	Beskrivelse af programmet
Dyner	Enkelt syntetisk tæppe, polstret tøj, dyner, dunjætter og lignende genstande.
Sportstøj	Syntetiske og sartre stoffer
Centrif./tømning	Alle stoffer, bortset fra uld og sartre stoffer. Til at centrifugere vasketøjet og tømme vandet ud af tromlen.

1) Under denne cyklus roterer tromlen langsomt for at sikre en mild vask. Det kan virke som om, tromlen ikke roterer eller ikke roterer ordentligt for dette program.

2) Dette program er til daglig brug og har det laveste energi- og vandforbrug, mens de gode vaskeresultater bevares.

Programtemperatur, maksimal centrifugeringshastighed og maksimal fyldning

Program	Standardtemperatur Temperaturområde	Reference-centrifugeringshastighed Centrifugeringsinterval	Maksimum fyldning
VASKEPROGRAMMER			
Eco 40-60	40 °C ¹⁾ 60 °C - 30 °C ²⁾	1400 rpm 1400 rpm - 800 rpm	7 kg
Bomuld	40 °C 95 °C - koldt	1400 rpm 1400 rpm - 800 rpm	7 kg
Syntetisk	40 °C 60 °C - koldt	1200 rpm 1200 rpm - 800 rpm	3 kg
Finvask	30 °C 40 °C - koldt	1200 rpm 1200 rpm - 800 rpm	3 kg
 Uld/silke	40 °C 40 °C - koldt	1200 rpm 1200 rpm - 800 rpm	1,5 kg
20 min 3 kg	30 °C 40 °C - 30 °C	1200 rpm 1200 rpm - 800 rpm	3 kg
Bomuld 20°	Koldt	1400 rpm 1400 rpm - 800 rpm	7 kg
Dyner	40 °C 60 °C - koldt	800 rpm 800 rpm - 800 rpm	3 kg
Sportstøj	30 °C 40 °C - koldt	1200 rpm 1200 rpm - 800 rpm	3 kg

Program	Standardtemperatur Temperaturområde	Reference-centrifugeringshastighed Centrifugeringsinterval	Maksimum fyldning
Centrif./tømning ³⁾	-	1400 rpm 1400 rpm - 800 rpm	7 kg

¹⁾ I henhold til Kommissionens forordning EU 2019/2023 er dette program ved 40 °C i stand til at vaske normalt snavset bomuldstøj, der erklæres vaskbart ved 40 °C eller 60 °C, sammen i det samme program.



Se kapitlet "Forbrugsværdier" for den opnåede temperatur i vasketøjet, programvarigheden og andre data.

De mest effektive programmer med hensyn til energiforbrug er generelt dem, der vasker ved lavere temperaturer og længere varighed.

²⁾ **Standardprogrammer for energimærkede forbrugsværdier.** Ifølge EU-forordning 1061/2010 er dette program ved 60 °C «Standard 60°C bomuldsprogrammet», og ved 30 °C er det «Standard 40°C bomuldsprogrammet». Det er de mest effektive programmer, når det drejer sig om kombineret energi- og vandforbrug, til vask af normalt snavset bomuldstøj.





Vaskefasens vandtemperatur kan variere fra den temperatur, der er angivet for det indstillede program.

³⁾ Vælg centrifugeringshastighed. Sørg for, at den passer til den type stof, der skal vaskes. Hvis du indstiller funktionen Ingen centrifugering, er kun tømningsfasen tilgængelig.

Kompatibilitet med programvalgmuligheder


Program	Eco 40-60	Bomuld	Syntetisk	Finvask	Uld/silke 	20 min 3 kg	Bomuld 20°	Dyner	Sportstøj	Centrif./tømning
Spin	■	■	■	■	■	■	■	■	■	■
Ingen centrifugering 	■	■	■	■	■	■	■	■	■	■
Skyllestop 	■	■	■	■	■	■	■	■	■	■
Stains ¹⁾	■	■	■							
Prewash	■	■	■				■		■	

Program	Eco 40-60	Bomuld	Syntetisk	Finvask	Uld/silke 	20 min 3 kg	Bomuld 20°	Dyner	Sportstøj	Centrif./tømning
Rinse only	■	■	■	■	■	■	■	■	■	
Extra Rinse 	■	■	■	■			■		■	
Time Save ²⁾	■	■	■	■			■			
Delay Start	■	■	■	■	■	■	■	■	■	■

1) Dette tilvalg kan kun vælges ved temperaturer på under 40 °C.

2) Hvis du indstiller den korteste varighed, anbefaler vi, at du mindsker mængden af vasketøj. Det er muligt at fylde apparatet helt op, men vaskeresultaterne kan dog blive mindre tilfredsstillende.

Velegnede vaskemidler til vaskeprogrammer

Program	Universalpulver ¹⁾	Flydende universal	Flydende til farvet	Finvask uld	Special
Eco 40-60	▲	▲	▲	--	--
Bomuld	▲	▲	▲	--	--
Syntetisk	▲	▲	▲	--	--
Finvask	--	--	--	▲	▲
Uld/silke 	--	--	--	▲	▲
20 min 3 kg	--	▲	▲	--	--
Bomuld 20°	▲	▲	▲	--	--
Dyner	--	--	--	▲	▲
Sportstøj	▲	▲	▲	--	--

1) Ved temperaturer over 60 °C anbefales det at bruge vaskepulver.

▲ = Anbefales

-- = Anbefales ikke

9.2 Woolmark Apparel Care - Blå



Uldvaskeprogrammet i denne maskine er godkendt af virksomheden Woolmark til vask af uldtøj, der er mærket som "håndvask", såfremt tøjet vaskes i henhold til instruktionerne på vaskemærket samt anvisningerne fra producenten af denne vaskemaskine. Følg vaskemærket for at få tørre- og andre vaskeinstruktioner. M1511

Woolmark-symbolet er et certificeringsmærke i mange lande.

10. INDSTILLINGER

10.1 Børnesikring

Med dette tilvalg kan du forhindre, at børn leger med betjeningspanelet.

- For at **aktivere/deaktivere** dette tilvalg skal du trykke på knapperne Centrifugering og Valgmulighed samtidigt, indtil kontrollampen  **tænder/slukker** på displayet.

Du kan aktivere dette tilvalg:

- Efter du berører knappen Start/Pause: alle knapperne og programknappen deaktiveres (med undtagelse af knappen On/Off).
- Før du berører knappen Start/Pause: Apparatet kan ikke starte.

Apparatet bevarer valget af dette tilvalg, efter du slukker det.

10.2 Akustiske signaler

Lydsignalerne går i gang, når programmet er afsluttet (lydsekvens i ca. 2 minutter).

For at **deaktivere/aktivere** lydsignalerne skal du berøre knapperne Udsendt start og Tidsbesparelse samtidigt i 6 sekunder.




Hvis du deaktiverer lydsignalerne, fortsætter de med at blive udsendt, når der er en funktionsfejl i apparatet.

10.3 Permanent Ekstra skyl

Med dette tilvalg får du permanent en ekstra skylning, når du indstiller et nyt program.

- For at **aktivere/deaktivere** dette tilvalg skal du trykke på knappen Temp. og Centrifugering samtidigt, indtil den relevante lampe  **tændes/slukkes** på displayet.

11. FØR FØRSTE ANVENDELSE

1. Sørg for, at alle transportbolte er blevet fjernet fra apparatet.
2. Sørg for, at strømmen er tilgængelig, og at vandhanen er åben.
3. Hæld en lille mængde vaskemiddel i rummet mærket med .
4. Indstil og start et program til bomuld ved den højeste temperatur uden vasketøj i tromlen. Dette fjerner alt eventuelt snavs fra tromle og kar.

12. DAGLIG BRUG



ADVARSEL!

Se kapitlerne om sikkerhed.

12.1 Aktivering af maskine

1. Sæt stikket i kontakten.
2. Åbn vandhanen.
3. Tryk på knappen -knappen i nogle få sekunder for at aktivere maskinen.

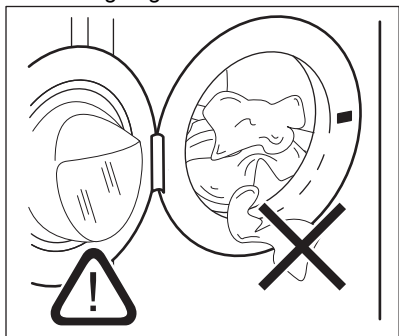
Der udsendes en kort tone (hvis aktiveret).

12.2 Ilægning af vasketøj

1. Åbn lugen til apparatet.
2. Ryst tøjet, inden du lægger det i apparatet.
3. Kom vasketøjet i tromlen, én ting ad gangen.

Sørg for ikke at lægge for meget vasketøj i tromlen.

4. Luk lugen godt til.



FORSIGTIG!

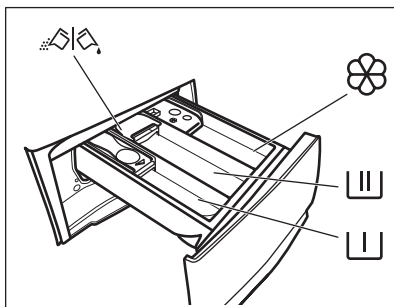
Sørg for, at der ikke sætter sig vasketøj fast mellem tætningen og lugen. Der er risiko for vandlækage og at tøjet bliver ødelagt.



FORSIGTIG!

Vask af meget olieholdige, fedtede pletter kan forårsage beskadigelse af vaskemaskinens gummidelle.

12.3 Påfyldning af vaske- og plejemidler



Rum til forvaskemiddel, iblødlægning eller pletfjerner.




Rum til vaskefasen.



Rum til flydende tilsætningsmidler (skyllemiddel, stivelse).

MAX Maks. niveau af mængde flydende tilsætningsmidler.

 Klap til pulver eller flydende vaskemiddel.



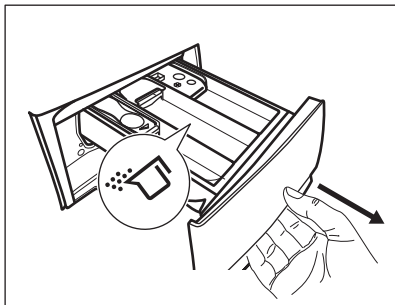
Følg altid anvisningerne på pakken af vaskemiddelprodukterne, men vi anbefaler, at du ikke overskrider det maksimalt angivne niveau (**MAX**). Denne mængde garanterer de bedste vaskeresultater.



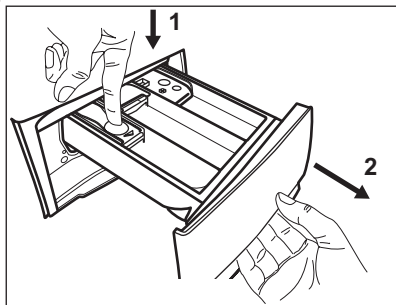
Efter et vaskeprogram bør du om nødvendigt fjerne evt. vaskemiddelrester fra beholderen til vaskemiddel.

12.4 Kontroller klappens position

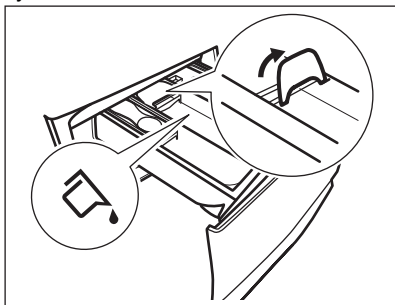
1. Træk beholderen til vaskemiddel så langt ud, den kan komme.
2. Tryk grebet ned for at fjerne beholderen.



3. Drej klappen op for at bruge pulvervaskemiddel.



4. Drej klappen ned for at bruge flydende vaskemiddel.

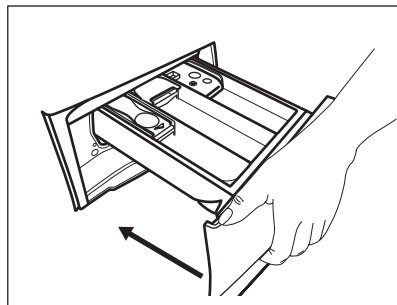


Når klappen er i positionen

NED:

- Brug hverken geleagtige eller tyktflydende vaskemidler.
- Hæld ikke mere flydende vaskemiddel i end grænsen, vist på klappen.
- Indstil ikke forvaskefasen.
- Indstil ikke den udskudte start-funktion.

5. Afmål vaskemiddel og skyllemiddel.
6. Luk omhyggeligt beholderen til vaskemiddel.



Sørg for, at klappen ikke forårsager en blokering, når du lukker skuffen.

12.5 Indstilling af et program

1. Drej programvælgeren for at vælge det ønskede vaskeprogram. Den pågældende programlampe tændes. Kontrolknappen for knappen Start/Pause blinker. Displayet viser en indikativ programvarighed.
2. Tryk på de pågældende knapper for at ændre temperaturen og/eller centrifugeringshastigheden.
3. Indstil om ønsket et eller flere tilvalg ved at trykke på de pågældende knapper. De pågældende kontrollamper tændes på displayet, og den givne information ændres i overensstemmelse hermed.

- i** Hvis det **ikke er muligt** at foretage et valg, tændes der ingen kontrollampe, og der udsendes et lydsignal.


12.6 Start af et program med udskudt start

Berør knappen Start/Pause. Apparateret starter nedtællingen til Senere start. Når nedtællingen er slut, starter programmet.

- i** PROSENSE-tilpasningen begynder i slutningen af nedtællingen.

annullering af den udskudte start, efter nedtællingen er gået i gang

Sådan annulleres den udskudte start:


1. Tryk på knappen Start/Pause for at indstille apparatet til pause. De tilsvarende kontrollamper blinker.
2. Tryk gentagne gange på knappen Delay Start, indtil displayet viser .
3. Tryk igen på knappen Start/Pause for at starte programmet med det samme.

Ændring af den udskudte start, efter nedtællingen er gået i gang

Sådan ændres den udskudte start:

1. Tryk på knappen Start/Pause for at indstille apparatet til pause. De tilsvarende kontrollamper blinker.
2. Berør knappen Delay Start gentagne gange, indtil displayet viser den ønskede udskudte tid.
3. Tryk igen på knappen Start/Pause for at starte den nye nedtælling.



12.7 Starte et program

Tryk på knappen Start/Pause for at starte programmet. Den tilknyttede lampe holder op med at blinke og forbliver tændt. Programmet starter, lugen låses. Displayet viser kontrollampen .

- i** Afløbspumpen kan gå i gang kortvarigt, før apparatet fyldes med vand.

12.8 ProSense-vask

Når programmet er startet, slukkes lampen for den maksimalt erklærede fyldning, og ProSense-fasen starter:

1. Maskinen vurderer vasketøjsmængden på 30 sekunder:
 - Indikatoren **kg** og kolonet  blinker, og tromlen roterer kortvarigt. Når estimeringen er slut, slukkes indikatoren **kg**, og kolonet  holder op med at blinke.
 - På dette tidspunkt kan der opstå to forskellige situationer:
 - a. Hvis den registrerede mængde vasketøj er mindre end den maksimalt erklærede mængde, kan programvarigheden øges eller mindskes. Maskinen afslutter alle kontroller, og efter yderligere 30 sekunder starter programmet.
 - b. Hvis tromlen er overfyldt, viser displayet den maksimalt erklærede fyldning, og indikatoren **MAX** blinker. I dette tilfælde er det i 30 sekunder muligt at sætte maskinen på pause og fjerne nogle få beklædningsstykker. Når tøjet er taget ud, skal du trykke på Start/Pause for at starte ProSense igen (se punkt 1).

- i** Hvis mængden af vasketøj ikke reduceres, og maskinen stadig er overfyldt, efter ProSense-proceduren er udført tre gange, starter vaskeprogrammet straks ved at optimere dens ydeevne på trods af overfyldningen.

- i** Ca. 20 minutter efter programmets start kan maskinen justere programvarigheden afhængigt af stoffets vandabsorbering.

12.9 Afbrydelse af et program og ændring af tilvalg

Når programmet er i gang, kan du **kun ændre visse** tilvalg:

1. Berør knappen Start/Pause. De tilsvarende kontrollamper blinker.
2. Ændring af tilvalgene. Den givne information på displayet ændres i henhold hertil.
3. Berør knappen Start/Pause igen. Vaskeprogrammet fortsætter.

12.10 Annullering af et igangværende program

1. Tryk på knappen On/Off for at annullere programmet og for at slukke for apparatet.
 2. Tryk på knappen On/Off igen for at aktivere apparatet.
- Nu kan du indstille et nyt vaskeprogram.



Hvis ProSense-fasen allerede er udført, og vandfyldningen allerede er gået i gang, starter det nye program **uden at gentage ProSense-fasen**. Vandet og vaskemidlet tømmes ikke med henblik på at undgå spild. Displayet viser programmets maksimale varighed, og den opdateres, ca. 20 minutter efter et nyt program startes.

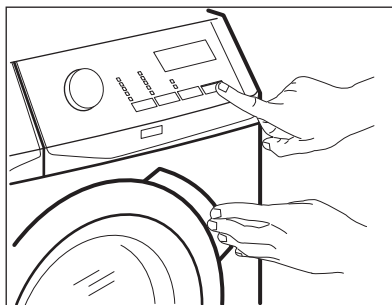
12.11 Åbning af lugen - Tilføjelse af tøj

Apparatets luge er låst, mens et program eller den senere start er i gang.



Hvis vandets temperatur og niveau i tromlen er for højt, og/eller tromlen stadigvæk drejer rundt, kan du ikke åbne lugen.

1. Tryk på Start/Pause -knappen. Kontrollampen for den relevante lugelås slukkes i displayet.



2. Åbn lågen til apparatet. Tilføj eller fjern om nødvendigt genstandene.
3. Luk lugen, og tryk på knappen Start/Pause .

Programmet eller den udskudte start fortsætter.

4. Lugen kan åbnes, når programmet er færdigt, eller indstil centrifugerings- eller tømningensprogrammet/tilvalget, og tryk derefter på knappen Start/Pause .

12.12 Program slut

Når programmet er færdigt, standser maskinen automatisk. Lydsignalerne høres (hvis de er aktive).

På displayet lyser alle vaskefaselamper konstant, og tidsområdet viser .

Kontrollampen for knappen Start/Pause slukkes.

Lugen låses op, og lampen slukkes.

1. Tryk på knappen On/Off for at slukke for apparatet.

Fem minutter efter afslutningen af programmet slukker energisparefunktionen automatisk for apparatet.





Når du tænder for apparatet igen, viser displayet afslutningen af det program, der sidst er blevet valgt. Drej programknappen for at indstille et nyt program.

2. Fjern vasketøjet i apparatet.
3. Sørg for, at tromlen er tom.
4. Lad lugen og beholderen til vaskemiddel stå lidt på klem for at forhindre mug og lugte.
5. Luk for vandhanen.

12.13 Tømning af vand efter programslut

Hvis du har valgt et program eller et tilvalg, som ikke tømmer vandet ud fra den sidste skylning, er programmet udført, men:

- Displayet viser kontrollampen for låst luge 
 - Tromlen drejer stadigvæk ved regelmæssige intervaller for at forhindre krøller i vasketøjet.
 - Lugen forbliver låst.
 - Du skal tømme vandet ud for at åbne lugen:
1. Tryk om nødvendigt på knappen Spin for at reducere centrifugeringshastigheden, der foreslås af apparatet.
 2. Tryk på Start/Pause for at fortsætte programmet
 3. Når programmet er udført, og kontrollampen for låst luge  slukkes, kan du åbne lugen.
 4. Tryk på knappen On/Off i nogle få sekunder for at deaktivere apparatet.



Apparatet tømmer under alle omstændigheder automatisk vandet efter ca. 18 timer.

12.14 Standby-tilvalg

Standby-funktionen deaktiverer automatisk maskinen, så det mindsker energiforbruget, når:

- Du ikke bruger maskinen i 5 minutter, inden du trykker på knappen Start/Pause.
Tryk på knappen On/Off igen for at aktivere apparatet.
- Efter 5 minutter fra afslutningen af vaskeprogrammet
Tryk på knappen On/Off igen for at aktivere apparatet.
Displayet viser afslutningen på det sidst indstillede program.
Drej programknappen for at indstille et nyt program.



Hvis du indstiller et program eller et tilvalg, der ender med vand i tromlen, slukker Standby-funktionen **ikke** for apparatet for at minde dig om at tømme vandet.

13. RÅD OG TIP



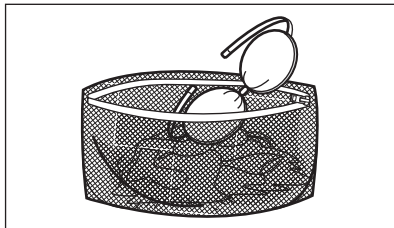
ADVARSEL!

Se kapitlerne om sikkerhed.

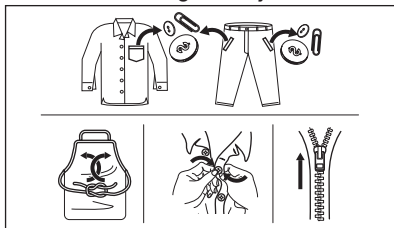
13.1 Ilægning af vasketøj

- Opdel vasketøjet i: hvidt, kulørt, syntetiske stoffer, finvask og uld.
 - Følg vaskeanvisningerne på vasketøjsmærkerne.
 - Undgå at vaske hvidt og kulørt tøj sammen.
 - Visse kulørte ting kan blive affarvet ved den først vask. Vi anbefaler, at du vasker dem separat de første par gange.
 - Vend indersiden udad på flerlagede stoffer, uld og genstande med trykte illustrationer.
 - Forbehandl genstridige pletter.
 - Vask genstridige pletter med et specielt vaskemiddel.
- Vær forsigtig med gardiner. Fjern krogene, eller læg gardinerne i en vaskepose eller i et pudebetræk.
 - En for lille mængde vasketøj kan forårsage problemer med centrifugeringen, hvilket kan føre til for kraftig vibration. Hvis dette sker:
 - a. afbryd programmet, og åbn lugen (se kapitlet "Daglig brug");
 - b. gendistribuer mængden manuelt, så genstandene er jævnt fordelt i karret.
 - c. tryk på Start/Pause-knappen. Centrifugeringsfasen fortsætter.
 - Knap pudebetræk, luk lynlås, hægt hæfter, og lås tryklåse. Bind bæltter, snore, snøreband, bånd og andre løse genstande.
 - Vask ikke tøj uden sømme eller med snit. Brug en vaskepose til at vaske små og/eller sarte genstande (f.eks.

bh'er med bøjle, bæltter, strømpebukser, snørebånd, bånd osv).



- Tøm lommerne og fold tøjet ud.



13.2 Vanskelige pletter

Til nogle pletter er vand og vaskemiddel ikke tilstrækkeligt.

Vi anbefaler, at du forbehandler disse pletter, inden du lægger tøjet i maskinen.

Man kan få specielle pletfjernere. Brug den specielle pletfjerner, der kan anvendes til plet- og stoftypen.

13.3 Vaskemiddeltype og -mængde

Valget af vaskemiddel og brugen af korrekte mængder påvirker ikke kun dine vaskeresultater, men hjælper også med at undgå affald og beskytte miljøet:

- Brug kun vaskemidler og andre behandlinger, der er specielt beregnet til vaskemaskiner: Følg først disse generelle regler:
 - vaskepulver til alle stoftyper undtagen sarte ting. Foretræk vaskepulver med blegemiddel til hvide ting og hygiejnisering af vasketøj,
 - flydende vaskemiddel, helst til vaskeprogrammer med lave temperaturer (60 °C maks.) til alle stoftyper eller specialmiddel kun til uld.

- Valget og mængden af vaskemiddel vil afhænge af: type stof (finvask, uld, bomuld osv.), tøjets farve, mængdens størrelse, grad af snavs, vasketemperatur og hårdheden af det anvendte vand.
- Følg anvisningerne på pakken af vaskemidlerne eller andre behandlingsmidler uden at overskride det angivne maksimumniveau (**MAX**).
- Undgå at blande forskellige typer vaskemidler.
- Brug mindre vaskemiddel, hvis:
 - Der vaskes mindre tøj.
 - Tøjet kun er let snavset.
 - Der er en stor mængde skum under vask.
- Når du bruger vaskemiddeltabs eller -kapsler, skal du altid lægge dem ind i tromlen, ikke i vaskemiddelskuffen.

Utilstrækkeligt vaskemiddel kan forårsage:

- utilfredsstillende vaskeresultater,
- at vaskemængden bliver grå,
- fedtet tøj,
- mug i apparatet.

For meget vaskemiddel kan forårsage:

- skumdannelse,
- reduceret vaskeeffekt,
- utilstrækkelig skylning,
- en større indvirkning på miljøet.

13.4 Råd om økologi

For at spare vand og energi og for at hjælpe med at beskytte miljøet anbefaler vi, at man følger disse råd:

- **Normalt snavset tøj** kan vaskes **uden forvask** for at spare vaskemiddel, vand og tid (det beskytter også miljøet!).
- Hvis apparatet fyldes til den **maksimal kapacitet, der er angivet for hvert program, hjælper det med at reducere energi- og vandforbrug.**
- Med tilstrækkelig forbehandling kan man fjerne pletter og begrænset snavs. Derefter kan vasketøjet vaskes ved en lavere temperatur.
- For at bruge den rigtige mængde vaskemiddel bør du se den mængde, der er foreslået af vaskemiddelproducenten, og kontrollere vandets hårdhed i dit

husholdningssystem. Se 'Vandets hårdhedsgrad'.

- Indstil den **maksimalt mulige centrifugeringshastighed** for det valgte vaskeprogram, **inden du turrer dit vasketøj i en tørretumbler**. Dette sparer energi under tørring!

13.5 Vandets hårdhed

Hvis vandets hårdhedsgrad i dit område er højt eller moderat, anbefaler vi, at du

bruger et middel til blødgøring af vandet. I områder, hvor vandets hårdhedsgrad er lav, er det ikke nødvendigt at bruge det.

Kontakt dit lokale vandværk for at få oplysninger om vandets hårdhedsgrad.

Brug den korrekte mængde middel til blødgøring af vand. Følg anvisningerne, som findes på pakningen af produktet.

14. VEDLIGEHOLDELSE OG RENGØRING



ADVARSEL!

Se kapitlerne om sikkerhed.

14.1 Periodisk rengøringsplan

Periodisk rengøring hjælper med at forlænge dit apparats levetid.

Efter hver cyklus skal du holde lugen og vaskemiddelskuffen en smule på klem for at få luftcirkulation og tørre fugtigheden inde i apparatet: dette forhindrer skimmel og lugt.

Hvis apparatet ikke bruges i lang tid: luk for vandhanen, og kobl maskinen fra strømforsyningen.

Vejledende periodisk rengøringsplan:

Afkalkning	To gange om året
Vedligeholdelsesvask	En gang om måneden
Rengør lugetætning	Hver anden måned
Rengør tromle	Hver anden måned
Rengør vaskemiddelskuffe	Hver anden måned
Rengør dræningspumpefilter	To gange om året
Rengør tilløbsslangen og filteret i indløbsventilen	To gange om året

De følgende afsnit forklarer, hvordan du skal rengøre hver del.

14.2 Fjernelse af fremmedlegemer



Sørg for, at alle lommer er tomme, og at alle løse elementer er fastgjort, inden du kører programmet. Se 'Ilægning af vasketøj' i 'Råd og tips'.

Fjern eventuelle fremmedlegemer (såsom metalclips, knapper, mønter osv.), som du måske kan finde i lugetætningen, filtrene og tromlen. Se afsnittene 'Lugetætning med dobbelt kantvandlås', 'Rengøring af tromlen', 'Rengøring af dræningspumpen' og 'Rengøring af tilløbsslangen og ventilfilteret'. Kontakt om nødvendigt det autoriserede servicecenter, hvis dette ikke hjælper.

14.3 Udvendig rengøring

Rengør kun maskinen med mild sæbe og varmt vand. Tør alle overfladerne helt. Brug ikke skurepuder eller ridsemateriale.



FORSIGTIG!

Undlad at bruge sprit, opløsningsmidler eller kemiske produkter.



FORSIGTIG!

Rengør ikke metalflader med klorinbaseret rengøringsmiddel.

14.4 Afkalkning

- i** Hvis vandets hårdhedsgrad i dit område er højt eller moderat, anbefaler vi, at du bruger et afkalkningsmiddel til vaskemaskiner.

Undersøg regelmæssigt tromlen for kalk.

De almindelige vaskemidler indeholder skyllemidler, men vi anbefaler at køre et program med tom tromle og et afkalkningsmiddel ind imellem.

- i** Følg altid anvisningerne, som findes på pakningen af produktet.

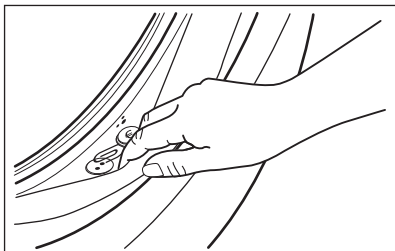
14.5 Vedligeholdelseskøling

Ved brug af programmer med lave temperaturer er det muligt, at noget af vaskemidlet forbliver i tromlen. Kør regelmæssigt en vedligeholdelseskøling. Det gøres sådan:

- Fjern alt vasketøjet i tromlen.
- Vælg bomuldsprogrammet med den højeste temperatur eller brug, hvis tilgængeligt, programmet Maskinrensning. Tilføj en lille mængde vaskepulver i den tomme tromle for at skylle evt. rester ud.

14.6 Lugetætning

Dette apparat er designet med et **selvrensende dræningssystem**, der gør det muligt at dræne flugfiltre, som falder af tøjet, ud med vandet. Se jævnlige tætningen efter. Mønter, knapper, andre små genstande kan genvindes i slutningen af cyklussen.



Rengør den, hvis det er nødvendigt, ved hjælp af et rengøringsmiddel med

ammoniak uden at ridse tætningsens overflade.

- i** Følg altid anvisningerne, som findes på pakningen af produktet.

14.7 Rengøring af tromle

Undersøg regelmæssigt tromlen for at undgå rustpartikler.

Sådan opnås en komplet rengøring:

1. Rengør tromlen med specielle produkter til rustfrit stål.

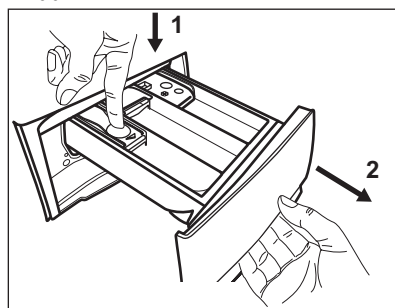
- i** Følg altid anvisningerne, som findes på pakningen af produktet.

2. Kør et kort bomuldsprogram ved høj temperatur, eller brug, hvis tilgængeligt, programmet Maskinrensning. Tilføj en lille mængde vaskepulver i den tomme tromle for at skylle evt. rester ud.

14.8 Rengøring af beholderen til vaskemiddel

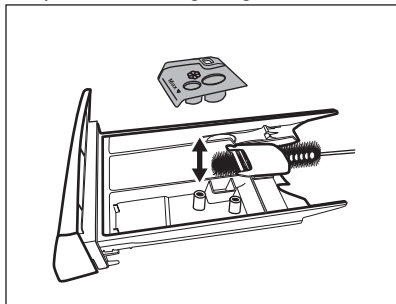
For at forhindre eventuelle aflejringer af indtørret vaskemiddel eller klumpet blødgøringsmiddel og/eller mugdannelse i beholderen til vaskemiddel, bør du ind imellem udføre følgende rengøringsprocedure:

1. Åbn beholderen. Tryk hagen ned som angivet på billedet, og træk den ud.

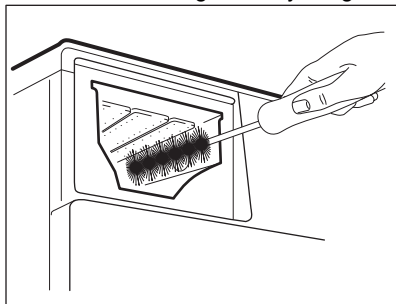


2. Fjern den øverste del af rummet til tilsætningsmiddel for at gøre rengøringen lettere, og skyl den under rindende varmt vand for at fjerne eventuelle rester af

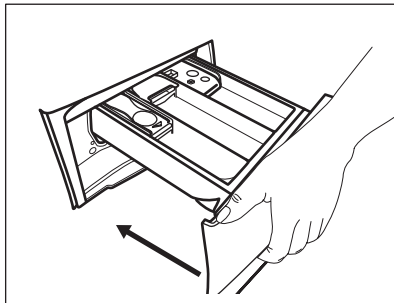
vaskemiddel. Sæt den øverste del på plads efter rengøringen.



3. Sørg for, at alle rester af vaskemiddel er fjernet fra den øverste og nederste del af fordybningen. Brug en lille børste til at rengøre fordybningen.



4. Indsæt vaskemiddelskuffen i styreskinne, og luk den. Kør skylleprogrammet uden tøj i tromlen.



14.9 Rengøring af afløbspumpen

Efterse jævnligt afløbspumpefilteret, og sørg for, at det er rent.

Rengør afløbspumpen hvis:

- Apparatet tømmer ikke vandet ud.
- Tromlen ikke roterer.
- Apparatet udsender en mærkelig støj på grund af afløbspumpens blokering.
- Displayet viser alarmkoden **E20**.

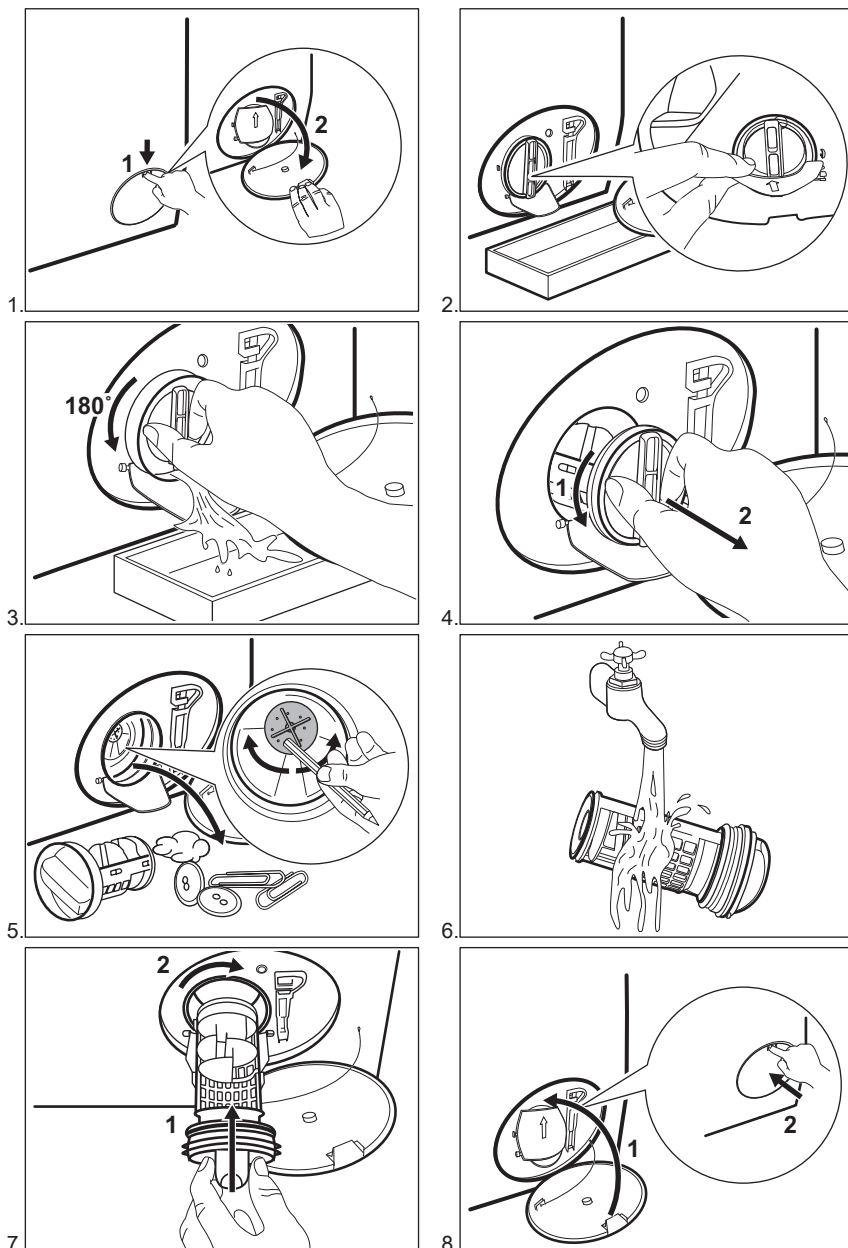


ADVARSEL!

- Træk stikket ud af stikkontakten.
- Fjern ikke filteret, mens apparatet er i gang.
- Rens ikke pumpen, hvis vandet i apparatet er varmt. Vent, til vandet er kølet ned.
- Gentag trin 3 adskillige gange ved at lukke og åbne ventilen, indtil vandet holder op med at strømme ud.

Sørg altid for klude til optørring af spildt vand, når filteret fjernes.

Fortsæt som følger for at rengøre pumpen:



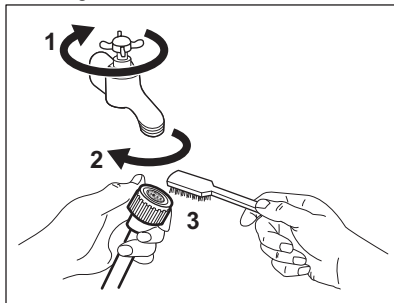
ADVARSEL!

Kontroller, at pumpehjulet kan rotere. Hvis det ikke roterer, bedes du kontakte det autoriserede servicecenter. Sørg for også at stramme filteret korrekt for at forhindre lækager.

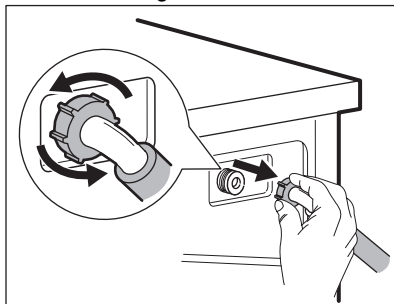
14.10 Rengøring af tilløbsslangen og filteret i indløbsventilen

Det anbefales at rengøre både tilløbsslangens og ventilens filtre ind imellem for at fjerne evt. aflejringer, der kan have ophobet sig gennem tiden:

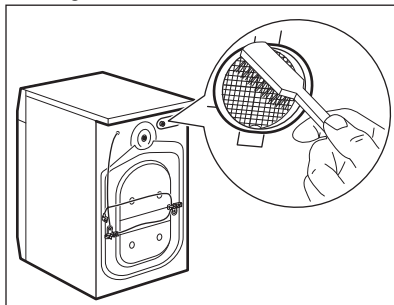
1. Fjern tilløbsslangen fra hanen, og rengør filteret.



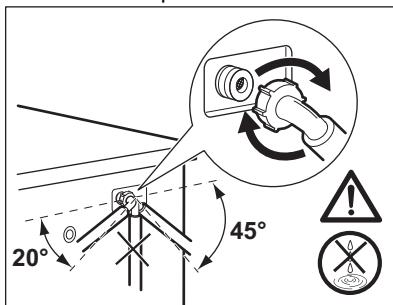
2. Fjern tilløbsslangen fra apparatet ved at løsne ringmøtrikken.



3. Rengør ventilfilteret på apparatets bagside med en tandbørste.



4. Når du igen tilslutter slangen på bagsiden af apparatet, skal du dreje den til venstre eller højre (ikke i lodret position), afhængigt af din vandhanes position.



14.11 Nødtømning

Hvis apparatet ikke kan tømme vandet, bør du udføre den samme procedure, beskrevet i afsnittet "Rengøring af udtømningspumpe". Hvis det er nødvendigt, rengøres pumpen.

14.12 Frostsikring

Hvis apparatet bliver installeret et sted, hvor temperaturen kan nå værdierne omkring 0 °C eller falde til under dette, skal du fjerne det resterende vand fra tilløbsslangen og afløbspumpen.

1. Træk stikket ud af stikkontakten.
2. Luk for vandhanen.
3. Læg de to ender af tilløbsslangen i en beholder, og lad vandet løbe ud af slangen.
4. Tøm afløbspumpen. Se nødtømningsproceduren.
5. Når afløbspumpen er tom, sættes tilløbsslangen på igen.



ADVARSEL!

Kontroller, at temperaturen er over 0 °C, inden du bruger apparatet igen. Producenten er ikke ansvarlig for skader forårsaget af lave temperaturer.

15. FEJLFINDING



ADVARSEL!

Se kapitlerne om sikkerhed.

15.1 Alarmkoder og mulige fejl

Apparatet starter ikke eller stopper under drift. Prøv først at finde en løsning på problemet (se i tabellerne).



ADVARSEL!

Sluk for apparatet, før der udføres nogen som helst form for eftersyn.

Ved nogle problemer viser displayet en alarmkode, og knappen Start/Pause kan blinke kontinuerligt:

Problem	Mulig årsag
E 10 Apparatet tager ikke vand ind korrekt.	<ul style="list-style-type: none"> • Kontrollér, at der åbnet for vandhanen. • Sørg for, at vandtrykket ikke er for lavt. Kontakt det lokale vandværk for at få disse oplysninger. • Kontrollér, at vandhanen ikke er tilstoppet. • Kontrollér, at der ikke er knæk eller bøjninger på tilløbsslangen. • Kontrollér, at tilløbsslangen er tilsluttet korrekt. • Kontrollér, at tilløbsslangens filter og filteret til indløbsventilen ikke er tilstoppet. Se "Vedligeholdelse og rengøring".
E20 Apparatet tømmer ikke vandet ud.	<ul style="list-style-type: none"> • Kontrollér, at vaskens vandlås ikke er tilstoppet. • Kontrollér, at afløbsslangen ikke er knækket eller bøjet. • Kontrollér, at afløbsfiltret ikke er tilstoppet. Rengør om nødvendigt filteret. Se "Vedligeholdelse og rengøring". • Kontrollér, at afløbsslangen er tilsluttet korrekt. • Indstil tømningsprogrammet, hvis du indstiller et program uden tømningssfasen. • Indstil tømningsprogrammet, hvis du indstiller en funktion, som slutter med vand i tromlen.
E40 Apparatets luge er åben eller ikke rigtigt lukket.	<ul style="list-style-type: none"> • Kontrollér, at lugen er lukket korrekt.
E91 Intern fejl. Ingen kommunikation mellem apparatets elektroniske elementer.	<ul style="list-style-type: none"> • Programmet sluttede ikke korrekt, og apparatet stoppede for tidligt. Sluk for apparatet, og tænd igen • Kontakt det autoriserede servicecenter, hvis alarmkoden vises igen.
EKO Strømforsyningen er ustabil.	<ul style="list-style-type: none"> • Vent, indtil strømforsyningen er stabil.

Sluk og tænd for apparatet, hvis displayet viser andre alarmkoder.
 Kontakt det autoriserede servicecenter, hvis problemet fortsætter.
 I tilfælde af et forskelligt problem med vaskemaskinen bør du kontrollere tabellerne herunder for mulige løsninger.

Problem	Mulig årsag
Programmet starter ikke.	<ul style="list-style-type: none"> • Sørg for, at netstikket er sat rigtigt i stikkontakten. • Kontrollér, at apparatets låge er lukket. • Kontrollér, at der ikke er en sprunget sikring i sikringsdåsen. • Sørg for, at Start/Pause ikke er aktiveret. • Hvis udskudt start er indstillet, skal du annullere indstillingen eller vente på, at nedtællingen er slut. • Deaktiver børnesikringen, hvis den er aktiveret. • Kontrollér knappens position på det valgte program.
Apparatet bliver fyldt med vand og tømmes med det samme.	<ul style="list-style-type: none"> • Sørg for, at afløbsslangen er placeret rigtigt. Slangen er muligvis placeret for lavt. Se under "Installation".
Centrifugeringen fungerer ikke, eller en vask varer længere end normalt.	<ul style="list-style-type: none"> • Vælg centrifugeringsprogrammet. • Kontrollér, at afløbsfiltret ikke er tilstoppet. Rengør om nødvendigt filteret. Se "Vedligeholdelse og rengøring". • Justér tingene i tromlen manuelt, og start centrifugeringen igen. Dette problem kan skyldes balanceproblemer.
Der er vand på gulvet.	<ul style="list-style-type: none"> • Kontrollér, at tilslutningerne til vandslangen er tætte, og at der ikke er nogen lækager. • Kontrollér, at tilløbsslangen og afløbsslangen ikke har nogen skader. • Kontrollér, at du bruger det rigtige vaskemiddel og den korrekte mængde.
Du kan ikke åbne apparatets låge.	<ul style="list-style-type: none"> • Kontrollér, at der ikke er valgt et vaskeprogram, som ender med vand i karret. • Kontrollér, at vaskeprogrammet er slut. • Indstil tømningsprogrammet, hvis der er vand i tromlen. • Kontrollér, at apparatet får strøm. • Dette problem kan skyldes en funktionsfejl i apparatet. Kontakt det autoriserede servicecenter.
Apparatet udsender en unormal lyd og vibrerer.	<ul style="list-style-type: none"> • Kontrollér, om nivelleringen af apparatet er korrekt. Se under "Installation". • Kontrollér, at emballagen og/eller transportboltene er fjernet. Se under "Installation". • Læg mere tøj i tromlen. Der kan være for lidt tøj i maskinen.
Programmets varighed øges eller mindskes, når programmet kører.	<ul style="list-style-type: none"> • Lavamat SystemSensiCare-systemet kan justere programvarigheden i henhold til vasketøjets type og mængde. Se "Lavamat System-fyldningsdetektion" i kapitlet "Daglig brug".

Problem	Mulig årsag
Resultatet af vasken er utilfredsstillende.	<ul style="list-style-type: none"> • Forøg mængden af vaskemiddel, eller brug et andet vaskemiddel. • Brug specielle produkter til at fjerne vanskelige pletter, inden du vasker tøjet. • Kontrollér, at du har indstillet den korrekte temperatur. • Reducér mængden af vasketøj.
Der dannes for meget skum i tromlen under en vaskecyklus.	<ul style="list-style-type: none"> • Mindsk mængden af vaskemiddel.
Efter en vaskecyklus er der rester af vaskemiddel i skuffen.	<ul style="list-style-type: none"> • Sørg for, at klappen er placeret det rigtige sted (OP for pulvervaskemiddel - NED for flydende vaskemiddel). • Sørg for, at du har brugt beholderen til vaskemiddel i henhold til de indikationer, du har fået i denne vejledning.

Tænd for maskinen, når den er kontrolleret. Programmet fortsætter fra det punkt, hvor det blev afbrudt.
 Kontakt det autoriserede servicecenter, hvis problemet opstår igen.
 De nødvendige oplysninger til servicecenteret er angivet på maskinens typeskilt.

16. FORBRUGSVÆRDIER

16.1 Indledning



Denne brugervejledning rapporterer to forskellige tabeller for at favorisere en gradvis passage fra en forordning til den anden:

- Forordning EU 1061/2010, der gælder indtil 28. februar 2021, er relateret til energieffektivitetsklasserne fra **A+++** til **D**,
- Forordning EU 2019/2023, der gælder fra 1. marts 2021, er relateret til energieffektivitetsklasserne fra **A** til **G** fastsat af forordning EU 2019/2014.



Se weblinket www.theenergylabel.eu for detaljerede oplysninger om energimærket.



QR-koden på energimærket, der leveres med apparatet, indeholder et weblink til oplysningerne relateret til apparatets ydelse i EU EPREL-databasen. Opbevar energimærket til reference sammen med brugervejledningen og alle andre dokumenter, der følger med dette apparat. Det er også muligt at finde de samme oplysninger i EPREL ved hjælp af linket <https://eprel.ec.europa.eu> og modelnavnet og produktnummeret, som du finder på apparatets typeskilt. Se kapitlet 'Produktbeskrivelse' for placering af typeskiltet.

16.2 Tegnforklaring

kg	Ilægning af tøj.	t:mm	Programvarighed.
kWh	Energiforbrug.	°C	Temperatur i vasketøjet.
Liter	Vandforbrug.	rpm	Centrifugeringshastighed.
%	Resterende fugt ved slutningen af centrifugeringsfase. Jo højere centrifugeringshastighed, des højere er støjen, og des lavere er den resterende fugt.		



Værdier og programvarighed kan variere afhængigt af forskellige forhold (f.eks. rumtemperatur, vandtemperatur og -tryk, mængdens størrelse og type vasketøj, forsyningsspænding), samt hvis du ændrer standardindstillingen for et program.

16.3 I henhold til Kommissionens forordning EU 2019/2023

Eco 40-60 programmet	kg	kWh	Liter	t:mm	%	°C	rpm ¹⁾
Hel fyldning	7	0.870	55	3:20	52	42	1351
Halv fyldning	3,5	0.570	40	2:30	52	36	1351
Kvart fyldning	2	0.230	35	2:30	54	24	1351

¹⁾ Maksimum centrifugeringshastighed.

Strømforbrug i forskellige tilstande

Slukket (W)	Standby (W)	Forsinket start (W)
0.30	0.30	4.00
Tid til slukket/standbytilstand er 15 minutter maksimum.		

16.4 I henhold til forordning 1061/2010

Standard bomuldsprogrammer.	Mængde (kg)	Energiforbrug (kWh)	Vandforbrug (liter)	Omtrentlig programvarighed (minutter)	Resterende fugt (%) ¹⁾
For Standard 60°C bomuld: Indstil Eco 40-60 ved 60°C	7	0,70	48	270	52
For Standard 60°C bomuld: Indstil Eco 40-60 ved 60°C	3,5	0,45	35	240	52
For Standard 40°C bomuld: Indstil Eco 40-60 ved 30°C	3,5	0,40	35	240	52

¹⁾ Ved slutningen af centrifugeringsfasen.

Slukket funktion (W)	Tændt funktion (W)
0.30	0.30

Informationen i ovenstående tabel er i overensstemmelse med direktiv 1015/2010 til gennemførelse af Europa-Kommissionens forordning 2009/125/EC.

16.5 Almindelige programmer



Disse værdier er kun vejledende.

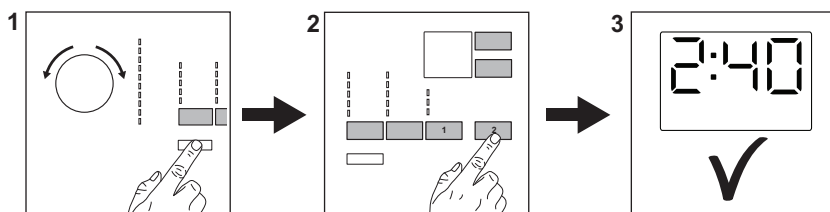
Program	kg	kWh	Liter	t:mm	%	°C	rpm ¹⁾
Bomuld ²⁾ 95°C	7	2.25	80	4:05	52	85	1400
Bomuld 60°C	7	1.50	75	3:50	52	55	1400
Bomuld 20 ³⁾ 20°C	7	0.30	70	2:40	52	20	1400
Syntetisk 40°C	3	0.60	55	2:15	35	40	1200
Finvask ⁴⁾ 30°C	3	0.40	50	1:15	35	30	1200

Program	kg	kWh	Liter	t:mm	%	°C	rpm ¹⁾
Uld/silke 30°C	1,5	0.30	60	1:05	30	30	1200

- 1) Referenceindikator for centrifugeringshastigheden.
- 2) Velegnet til vask af meget snavsede stoffer.
- 3) Velegnet til vask af lidt snavset bomuld.
- 4) Den udfører også hurtige vaskeprogrammer til let snavset tøj.

17. HURTIGVEJLEDNING

17.1 Daglig brug



Sæt stikket i kontakten.

Åbn for vandhanen.

Læg vasketøjet i.

Hæld vaskemidlet og anden behandling i det passende rum i beholderen til vaskemiddel.

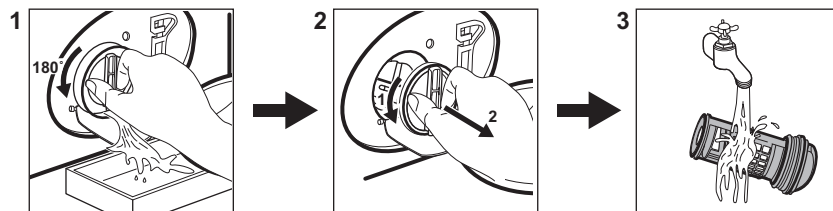
1. Tryk på knappen **On/Off** for at tænde for apparatet. Drej programvælgeren til det ønskede program.

2. Indstil de ønskede tilvalg (1) ved hjælp af de tilsvarende berøringsknapper. Tryk på knappen **Start/Pause** (2) for at starte programmet.

3. Apparatet starter. Tag vasketøjet ud i slutningen af programmet.


Tryk på knappen **On/Off** for at slukke for apparatet.

17.2 Rengøring af afløbspumpefilteret





Rengør filteret regelmæssigt, og især hvis alarmkoden **E20** vises på displayet.

17.3 Programmer

Programmer	Mængde	Produktbeskrivelse
Eco 40-60	7 kg	Hvid og kulørt bomuld. Normal snavset tøj.
Bomuld	7 kg	Hvidt og kulørt bomuld.
Syntetisk	3 kg	Syntetiske varer eller blandede stoffer.
Finvask	3 kg	Delikat stof såsom akryl, viskose, polyester.
 Uld/silke	1,5 kg	Maskinvaskbar uld, håndvaskbar uld og delikat.
20 min 3 kg	3 kg	Bomuld og syntetiske genstande, der er let snavset eller gået med én gang.
Bomuld 20°	7 kg	Blandingsfibre. Bomuld og syntetiske stoffer.
Dyner	3 kg	Enkelt syntetisk tæppe, sengetæppe, dyne.
Sportstøj	3 kg	Sportstøj.
Centrif./tømning	7 kg	Alle stoffer, bortset fra uld og meget sarte stoffer. Program til centrifugering og tømning af vandet.

18. MILJØHENSYN

Genbrug materialer med symbolet . Anbring emballagematerialet i passende beholdere til genbrug. Hjælp med at beskytte miljøet og menneskelig sundhed samt at genbruge affald af elektriske og elektroniske apparater.

Kasser ikke apparater, der er mærket med symbolet , sammen med husholdningsaffaldet. Lever produktet tilbage til din lokale genbrugsplads eller kontakt din kommune.

SISÄLTÖ

1. TURVALLISUUSTIEDOT.....	39
2. TURVALLISUUSOHJEET.....	40
3. TUOTEKUVAUS.....	42
4. TEKNISET TIEDOT.....	43
5. ASENNUS.....	44
6. LISÄVARUSTEET.....	48
7. KÄYTTÖPANEELI.....	48
8. SÄÄTIMET JA PAINIKKEET.....	49
9. OHJELMAT.....	51
10. ASETUKSET.....	56
11. KÄYTTÖNOTTO.....	56
12. PÄIVITTÄINEN KÄYTTÖ.....	57
13. VIHJEITÄ JA NEUVOJA.....	61
14. HOITO JA PUHDISTUS.....	63
15. VIANMÄÄRITYS.....	68
16. KULUTUSARVOT.....	70
17. PIKAOPAS.....	73

TÄYDELLISTEN TULOSTEN SAAVUTTAMISEKSI

Kiitämme teitä tämän AEG-tuotteen valitsemisesta. Olemme kehittäneet tämän tuotteen tarjotaksemme teille huipputason suorituskyvyn moneksi vuodeksi. Laitteen innovatiiviset teknologiat tekevät elämästänne yksinkertaisempaa – kyseisiä ominaisuuksia ei välttämättä löydy tavallisista laitteista. Käyttäkää muutama minuutti lukemiseen, jotta voitte hyödyntää laitteen ominaisuudet parhaalla mahdollisella tavalla.

Vieraile verkkosivullamme:



Saadaksesi käyttöön liittyviä neuvoja, esitteitä, vianmääritysohjeita ja korjausohjeita:

www.aeg.com/support



Rekisteröi tuote paremman palvelun saamiseksi:

www.registeraeg.com



Ostaaksesi laitteesi lisävarusteita, kulutusosia ja alkuperäisiä varaosia:


www.aeg.com/shop

ASIAKASPALVELU JA HUOLTO


Käytä aina vain alkuperäisiä varaosia.

Pidä seuraavat tiedot saatavilla ottaessasi yhteyttä valtuutettuun huoltoliikkeeseemme. Malli, tuotenumero, sarjanumero.

Tiedot löytyvät arvokilvestä.

 Varoitukset/huomautukset ja turvallisuusohjeet

 Yleisohjeet ja vinkit

 Ympäristönsuojeluohjeita

Oikeus muutoksiin pidätetään.

1. ⚠️ TURVALLISUUSTIEDOT

Lue laitteen mukana toimitetut ohjeet ennen laitteen asennusta ja käyttöä. Valmistaja ei ota vastuuta henkilövahingoista tai vahingoista, jotka aiheutuvat virheellisestä asennuksesta tai käytöstä. Säilytä ohjeita aina varmassa ja helppopääsyisessä paikassa tulevia käyttökertoja varten.

1.1 Lasten ja taitamattomien henkilöiden turvallisuus

- Vähintään 8 vuotta täyttäneet lapset ja sellaiset henkilöt, joiden fyysiset, sensoriset tai henkiset kyvyt eivät ole tähän riittäviä tai joilla ei ole laitteen tuntemusta tai kokemusta sen käytöstä, saavat käyttää tätä laitetta ainoastaan silloin, kun heidän turvallisuudestaan vastaava henkilö valvoo ja ohjaa heitä käyttämään laitetta turvallisesti ja ymmärtämään sen käyttöön liittyvät vaarat.
- Laite on pidettävä 3-8-vuotiaiden lasten ja erittäin vakavasti liikuntarajoitteisten henkilöiden ulottumattomissa, ellei heitä valvota jatkuvasti.
- Alle 3-vuotiaat lapset tulee pitää kaukana laitteesta, ellei heitä valvota jatkuvasti.
- Älä anna lasten leikkiä laitteella.
- Kaikki pakkaukset tulee pitää lasten ulottumattomissa ja hävittää asianmukaisesti.
- Pidä pesuaineet lasten ulottumattomissa.
- Pidä lapset ja kotieläimet poissa laitteen luota silloin, kun laitteen luukku on auki.
- Jos laitteessa on lapsilukko, se tulee kytkeä päälle.
- Lapset eivät saa puhdistaa laitetta tai suorittaa laitteeseen käyttäjän huoltotoimenpiteitä.

1.2 Yleiset turvallisuusohjeet

- Älä muuta laitteen teknisiä ominaisuuksia.
- Laite on tarkoitettu käytettäväksi kotiympäristöissä ja vastaavissa ympäristöissä, kuten:

- henkilöstön kodinomainen keittiöympäristö liikkeissä, toimistoissa ja muissa työympäristöissä
- hotellien, motellien ja muiden majatalojen asiakkaiden kodinomainen käyttöympäristö
- kerrostalojen tai pikapesuloiden yleiset tilat.
- Maksimitäyttömäärää 7 kg ei saa ylittää (ks. kappale “Ohjelmataulukko”).
- Tuloveden vedenpaineen tulee olla poistotien liittimessä välillä 0,5 bar (0,05 MPa) ja 8 bar (0,8 MPa).
- Pohjan tuuletusaukot eivät saa olla maton tai muun lattiapäällysteen peitossa.
- Laite tulee liittää vesijohtoverkkoliitäntään käyttämällä tuotteen mukana toimitettuja tai muita valtuutetun huoltopalvelun toimittamia uusia letkusarjoja.
- Vanhaa letkua ei saa käyttää uudelleen.
- Jos virtajohto vaurioituu, sen saa sähkövaaran välttämiseksi vaihtaa vain valmistaja, valtuutettu huoltoliike tai vastaava ammattitaitoinen henkilö.
- Kytke laite pois toiminnasta ja irrota pistoke pistorasiasta ennen ylläpitotoimien aloittamista.
- Älä käytä painepesureita ja/tai höyryä laitteen puhdistamiseen.
- Puhdista laite kostealla liinalla. Käytä ainoastaan mietoja pesuaineita. Älä käytä hankausainetta, hankaavia pesulappuja, liuottimia tai metalliesineitä.

2. TURVALLISUUSOHJEET

2.1 Asennus



Asennuksessa on noudatettava asiaankuuluvia paikallisia määräyksiä.

- Poista kaikki pakkausmateriaalit ja kuljetuspultit, mukaan lukien kumiholkki välilevyllä.
- Säilytä kuljetuspultit varmassa paikassa. Jos laitetta halutaan siirtää tulevaisuudessa, kuljetuspultit tulee asentaa takaisin rummun lukitsemiseksi ja sisäisten vaurioiden välttämiseksi.
- Siirrä laitetta aina varoen, sillä se on raskas. Käytä aina suojakäsineitä ja suojaavia jalkineita.
- Noudata koneen mukana toimitettuja asennusohjeita.
- Vaurioitunutta laitetta ei saa asentaa tai käyttää.
- Älä asenna tai käytä laitetta tilassa, jossa se voi altistua alle 0 °C lämpötilalle tai sääolosuhteille.

- Varmista, että laitteen asennuspaikan lattia on tasainen, vakaa, lämmönkestävä ja puhdas.
 - Varmista riittävä ilmankierto laitteen ja lattian välissä.
 - Kun laite on asetettu lopulliseen asennuspaikkaan, tarkista, että se on oikein tasapainossa vesivaakaa käyttäen. Säädä tarvittaessa laitteen säätöjalkoja.
 - Laitetta ei saa asentaa suoraan lattiaviemäriin päälle.
 - Laite tulee suojata vesiroiskeilta ja liialliselta kosteudelta.
 - Älä asenna laitetta paikkaan, jossa laitteen luukkaa ei voida avata kokonaan.
 - Älä aseta suljettua astiaa laitteen alapuolelle mahdollisten vesivuotojen varalta. Ota yhteyttä valtuutettuun huoltoliikkeeseen tarkistaaksesi, mitä lisävarusteita voidaan käyttää.
- käytetty pitkään aikaan, korjaustöiden jälkeen tai kun uusia laitteita (vesimittarit, jne.) on asennettu.
 - Tarkista ensimmäisen käyttökerran aikana ja sen jälkeen, ettei laitteessa ole vesivuotojen merkkejä.
 - Älä käytä jatkoletkua, jos vedenottoletku on liian lyhyt. Ota yhteyttä valtuutettuun huoltopalveluun vedenottoletkun vaihtoa varten.
 - Pakkauksesta poistamisen yhteydessä tyhjennysletkusta voi tulla vettä. Tämä johtuu tehtaalla vedellä suoritetuista laitetesteistä.
 - Voit pidentää tyhjennysletkua enintään 400 cm. Ota yhteyttä valtuutettuun huoltopalveluun tyhjennysletkun vaihtamiseksi ja jatkeen saamiseksi.
 - Varmista, että hana on ulottuvilla laitteen asennuksen jälkeen.

2.2 Sähköliitäntä



VAROITUS!

Tulipalo- ja sähköiskuvaara.

- Laite on kytkettävä maadoitettuun pistorasiaan.
- Kytke pistoke maadoitettuun pistorasiaan.
- Varmista, että arvokilvessä olevat parametrit ovat verkkovirtalähteen sähköarvojen mukaisia.
- Älä käytä jakorasioita tai jatkojohtoja.
- Varmista, ettei pistoke ja virtajohto vaurioidu. Jos virtajohto joudutaan vaihtamaan, vaihdon saa suorittaa vain valtuutettu huoltoliike.
- Kytke pistoke pistorasiaan vasta asennuksen jälkeen. Varmista, että laitteen verkkovirtakytkentä on ulottuvilla laitteen asennuksen jälkeen.
- Älä koske virtajohtoon tai pistokkeeseen märillä käsillä.
- Älä vedä virtajohdosta pistoketta irrottaessasi. Vedä aina pistokkeesta.

2.3 Vesiliitäntä

- Varo, etteivät vesiletkut vaurioidu.
- Anna veden valua, kunnes se on puhdasta ja kirkasta ennen uusien putkien liittämistä, kun putkia ei ole

2.4 Käyttö



VAROITUS!

Virheellinen käyttö voi aiheuttaa henkilövahinkoja, sähköiskuja, tulipaloja, palovammoja tai laitteen vaurioitumisen.

- Noudata pesuaineen pakkauksen turvallisuusohjeita.
- Älä aseta laitteeseen, sen lähelle tai päälle syttyviä tuotteita tai syttyviin tuotteisiin kostutettuja esineitä.
- Älä pese tekstiilejä, joissa on runsaasti öljyä, rasvaa tai muita rasvaisia aineita. Muutoin pesukoneen kumiosat voivat vaurioitua. Esipese kyseiset tekstiilit käsin ennen niiden pesemistä koneessa.
- Älä koske luukun lasiin pesuohjelman ollessa käynnissä. Lasi voi olla kuumaa.
- Varmista, että kaikki metalliosat on poistettu pyykistä.

2.5 Sisävalo



VAROITUS!

Henkilövahingon vaara.

- Lisätietoa tämän tuotteen sisällä olevista lampuista sekä erikseen

myytävistä varalampuista: Kyseiset lamput on suunniteltu kestävään kodinkoneissa vaativia fyysisiä olosuhteita (esim. lämpötila, tärinä, kosteus) tai ne antavat tietoa laitteen toimintatilasta. Niitä ei ole tarkoitettu muihin käyttötarkoituksiin eivätkä ne sovi huoneiden valaisemiseen.

- Kun sisävalo on vaihdettava, ota yhteyttä valtuutettuun huoltoliikkeeseen.

2.6 Huolto

- Kun laite on korjattava, ota yhteyttä valtuutettuun huoltopalveluun. Käytä vain alkuperäisiä varaosia.
- Huomaa, että itse suoritettavat tai muut kuin ammattilaisen suorittamat korjaukset voivat aiheuttaa vaaratilanteita ja mitätöidä takuun.
- Seuraavat varaosat ovat saatavilla 10 vuoden ajan mallin tuotannon lopettamisesta: moottori ja moottorin harjat, moottorin ja rummun välinen voimansiirto, pumput, iskunvaimentimet ja jouset, pesurumpu, rummun ristikko ja vastaavat kuulalaakerit, lämmittimet ja lämpövastukset, mukaan lukien lämpöpumput, putket ja vastaavat laitteistot, kuten letkut, venttiilit,

suodattimet ja Aquastop-järjestelmät, piirilevyt, elektroniset näytöt, painekeytkimet, termostaatit ja anturit, ohjelmistot ja laiteohjelmistot, nollausohjelmisto mukaan lukien, luukku, luukun saranat ja tiivisteet, muut tiivisteet, luukun lukitus, muoviset lisäosat (esim. pesuainelokero). Huomaa, että jotkin näistä varaosista ovat saatavilla ainoastaan ammattilaiskorjaajille ja kaikki varaosat eivät välttämättä koske kaikkia malleja.

2.7 Hävittäminen



VAROITUS!

Henkilövahinko- tai tukehtumisvaara.

- Irrota laite sähköverkosta ja vedenjakelusta.
- Leikkaa virtajohto laitteen läheltä ja hävitä se.
- Poista luukun lukitus, jotta lapset ja eläimet eivät voisi jäädä kiinni rummun sisälle.
- Hävitä laite paikallisten kotitalouksien sähkö- ja elektroniikkalaiteromua (WEEE) koskevien määräyksien mukaisesti.

3. TUOTEKUVAUS

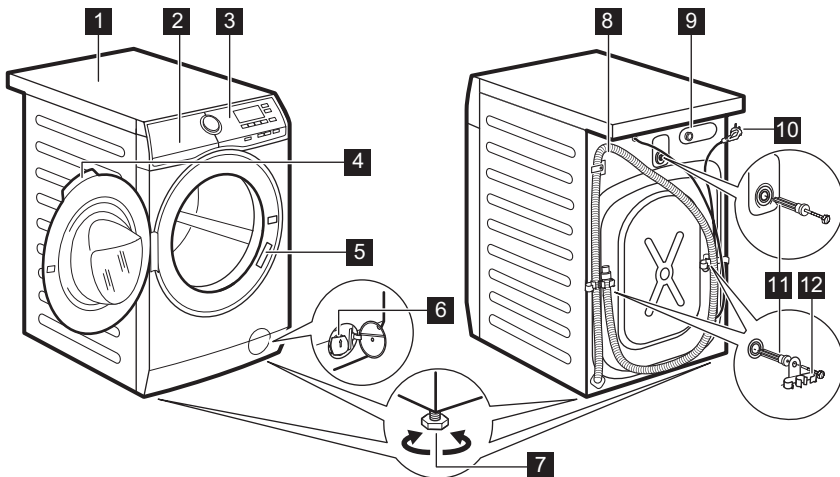
3.1 Erikoistoiminnot

Uusi pesukoneesi pesee pyykkiä hellävaraisesti käyttäen mahdollisimman vähän vettä, energiaa ja pesuainetta.

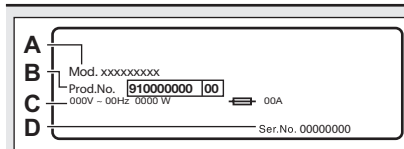
- **ProSense-tekniikka** säätää ohjelman keston automaattisesti koneessa

olevan pyykkimäärän mukaan täydellisten pesutuloksien saavuttamiseksi mahdollisimman lyhyessä ajassa.

3.2 Laitteen kuvaus



- | | |
|---|-----------------------------------|
| 1 Kansilevy | 8 Tyhjennysletku |
| 2 Pesuainelokero | 9 Vedenottoletkun liitäntä |
| 3 Käyttöpaneeli | 10 Virtajohto |
| 4 Luukun kahva | 11 Kuljetuspultit |
| 5 Arvokilpi | 12 Letkutuki |
| 6 Tyhjennyspumpon sihti | |
| 7 Säätojalat laitteen tasapainotukseen | |



Arvokilpi sisältää mallin nimen (A), tuotenumeron (B), sähköarvot (C) sekä sarjanumeron (D).

4. TEKNISET TIEDOT

Mitat	Leveys/korkeus/kokonaissyvyys	59,6 cm /84,7 cm /57,7 cm
Sähköliitäntä	Jännite Kokonaisteho Sulake Taajuus	230 V 2200 W 10 A 50 Hz

Suojakansi takaa kiinteiden hiukkasten ja kosteuden suo- jaustason, lukuun ottamatta kuitenkaan matalajännitteisiä laitteita, joissa ei ole kosteussuojaa		IPX4
Vedenpaine	Minimi Maksimi	0,5 bar (0,05 MPa) 8 bar (0,8 MPa)
Vesiliitäntä ¹⁾		Kylmä vesi
Maksimitäyttömäärä	Puuvilla	7 kg
Linkousnopeus	Maksimilinkousnopeus	1351 kierrosta minuutissa

1) Liitä vedenottoletku hanaan, jossa on 3/4" kieriteitys.

5. ASENNUS

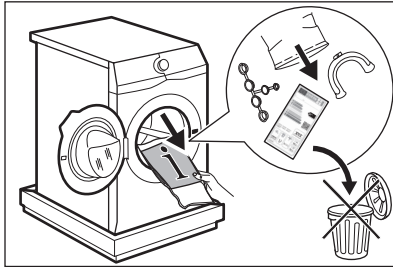


VAROITUS!

Lue turvallisuutta koskevat luvut.

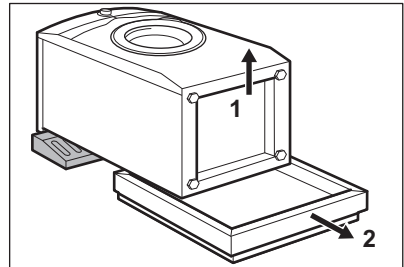
5.1 Pakkauksen purkaminen

1. Avaa luukku. Poista kaikki pyykit koneesta.



Laitteen mukana toimitetut lisävarusteet vaihtelevat mallikohtaisesti.

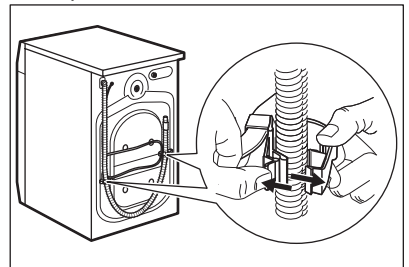
2. Aseta pakkaus lattialle laitteen taakse ja aseta laite varoen alas sen takaosan varaan. Poista polystyreenisuoja alaosasta.



HUOMIO!

Älä aseta pesukonetta sen etuosan varaan.

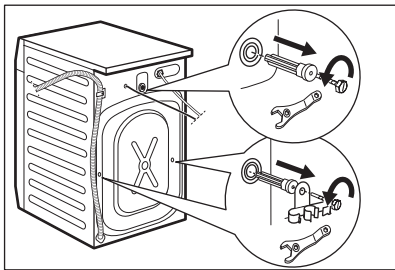
3. Aseta laite takaisin pystyasentoon. Irrota virtajohto ja tyhjennysletku letkunpidikkeistä.



VAROITUS!

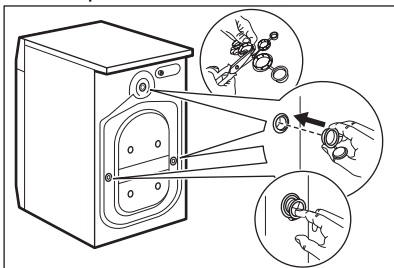
Tyhjennysletkusta tulee vettä. Tämä johtuu siitä, että pesukone on testattu tehtaalla.

4. Irrota kolme pulttia koneen mukana toimitetulla ruuviavaimella. Vedä muoviset välikappaleet ulos.



- i** Pakkausmateriaalit ja kuljetustuet kannattaa säilyttää mahdollisia tulevia laitteen kuljetuksia varten.

5. Aseta ohjekirjapussissa olevat muovitulpat reikiin.

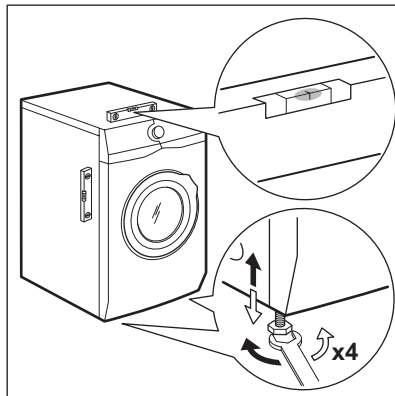


5.2 Laitteen sijoittaminen ja tasapainottaminen

1. Asenna laite tasaiselle, kovalle lattialle.
- i** Varmista, ettei laite kosketa seinää tai viereisiä kalusteita.
2. Tasapainota laite löysäämällä tai kiristämällä jalkoja.

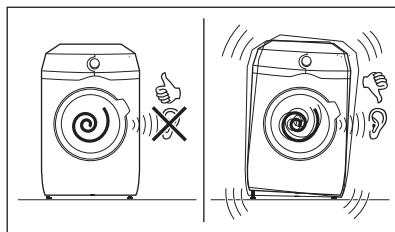


VAROITUS!
Älä aseta pahvi- tai puukappaleita tai vastaavia materiaaleja laitteen jalkojen alapuolelle sen tasapainottamiseksi.



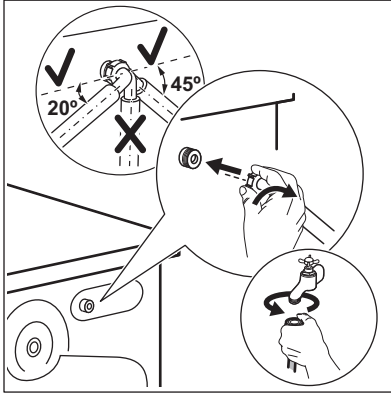
Laitteen on oltava tasapainossa ja vakaa.

- i** Laitteen oikea tasapaino estää laitteen tärisemisen, käyntiäänit ja liikkumisen käytön aikana.
- i** Käytä luvussa "Lisävarusteet" kuvattuja lisävarusteita, kun laite asennetaan jalustalle tai jos kuivausrumpu asennetaan pesukoneen päälle. Lue laitteen ja lisävarusteen mukana toimitetut ohjeet tarkasti.



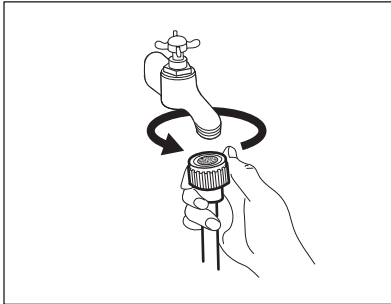
5.3 Vedenottoletku

1. Liitä vedenottoletku laitteen takaosaan.
2. Aseta se vasemmalle tai oikealle vesihanauksen sijainnista riippuen.



i Varmista, että vedenottoletku ei ole pystyasennossa.

3. Löysää tarvittaessa rengasmutteria letkun asettamiseksi oikeaan asentoon.
4. Liitä vedenottoletku kylmävesihanaan, jossa on 3/4 tuuman kieriteitys.



! **HUOMIO!**
Varmista, etteivät liitännät vuoda.

i Älä käytä jatkoletkua, jos vedenottoletku on liian lyhyt. Ota yhteyttä huoltopalveluun vedenottoletkun vaihtoa varten.

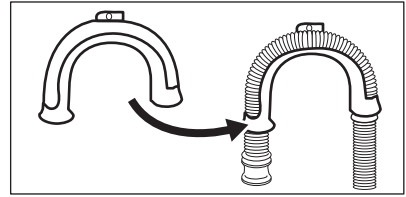
5.4 Veden tyhjentäminen

Tyhjennysletkun tulee olla vähintään 60 cm:n ja korkeintaan 100 cm:n korkeudella lattiasta.

i Voit pidentää tyhjennysletkua enintään 400 cm. Ota yhteyttä valtuutettuun huoltopalveluun tyhjennysletkun vaihtamiseksi ja jatkeen saamiseksi.

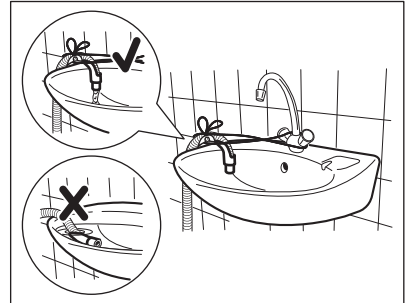
Tyhjennysletku voidaan liittää eri tavoin:

1. Aseta tyhjennysletku U-muotoon ja aseta se muovisen letkunpidikkeen ympärille.



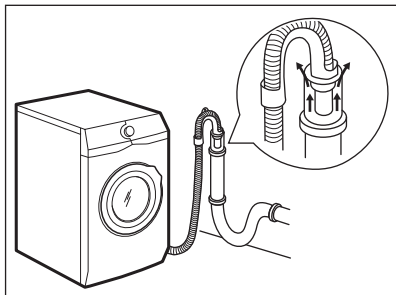
2. **Pesualtaan reunaan** - kiinnitä pidike vesihanaan tai seinään.

i Varmista, ettei muovinen letkunpidike liiku, kun vesi tyhjenee laitteesta.



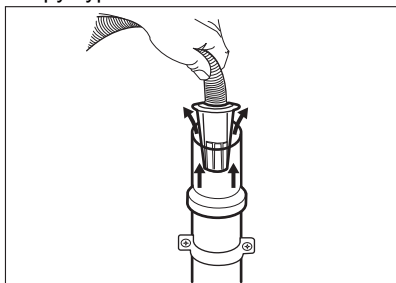
i Varmista, ettei tyhjennysletkun päätä ole upotettu veteen. Muutoin likaista vettä voi palata laitteeseen.

3. **Tuuletusaukolla varustettuun pystyputkeen** - Aseta tyhjennysletku suoraan tyhjennysputkeen. Katso kuva.

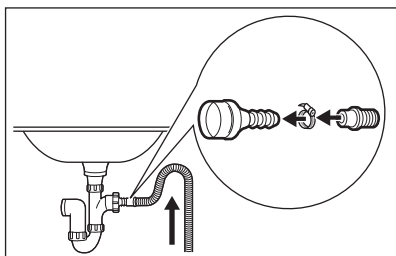


- i** Tyhjennysletkun päässä on aina oltava ilmarako, toisin sanoen tyhjennysputken sisähalkaisijan (vähintään 38 mm - vähintään 1,5") on oltava suurempi kuin letkun ulkohalkaisija.

4. Jos tyhjennysletkun pää näyttää tältä (ks. kuva), voit painaa sen suoraan pystyputkeen.

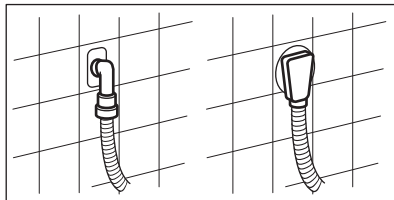


5. Ilman muoviletkun ohjainta viemäriputkeen - Aseta tyhjennysletku putkeen ja kiristä se kiinnittimellä. Katso kuva.



- i** Varmista, että tyhjennysletku on asennettu niin, että jäljelle jäävät hiukkaset eivät pääse altaasta laitteeseen.

6. Aseta letku suoraan huoneen seinään rakennettuun tyhjennysputkeen kiinnittimellä kiristäen.



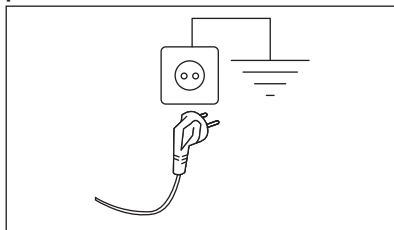
5.5 Sähköliitäntä

Pistoke voidaan liittää pistorasiaan asennuksen jälkeen.

Vaaditut sähköarvot on merkitty laitteen luukun sisäreunassa olevaan arvokilpeeseen sekä "Tekniset tiedot" -lukuun. Varmista, että ne soveltuvat käytettyyn verkkovirtalähteeseen.

Tarkista, että kodin sähköjärjestelmä kestää vaaditun maksimikuorman huomioiden myös muut käytössä olevat sähkölaitteet.

Kytke laite maadoitettuun pistorasiaan.



Kun laite on asennettu paikalleen, virtajohdon on oltava helppopääsyisessä paikassa.

Ota yhteyttä valtuutettuun huoltoliikkeeseen sähkötöiden suorittamiseksi asennuksen yhteydessä.

Valmistaja ei vastaa millään tavalla vaurioista tai vahingoista, jotka ovat aiheutuneet edellä esitettyjen turvallisuusohjeiden laiminlyönnistä.

6. LISÄVARUSTEET

6.1 Saatavilla osoitteesta www.aeg.com/shop tai valtuutetulta jälleenmyyjältä

Lue lisävarusteen mukana toimitetut ohjeet tarkasti.



Ainoastaan AEG:n hyväksymät asianmukaiset lisävarusteet voivat taata laitteen turvallisuusstandardit. Jos hyväksymättömiä osia käytetään, mahdolliset vaateet mitätöityvät.

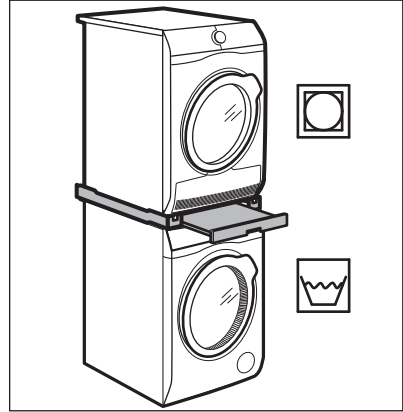
6.2 Kiinnityslevypakkaus

Jos asennat laitteen jonkin muun kuin AEG-yhtiön toimittamalle jalustalle, asenna laite kiinnityslevyihin.

Lue lisävarusteen mukana toimitetut ohjeet tarkasti.

6.3 Torniasennussarja

Kuivausrumpu voidaan asentaa pesukoneen päälle **ainoastaan oikeaa torniasennussarjaa** käyttäen.

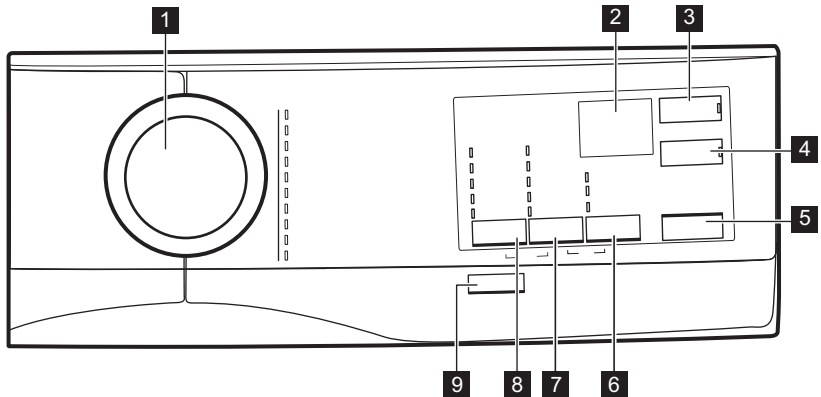




VAROITUS!

Kuivausrumpua ei saa asentaa pesukoneen alapuolelle. Varmista yhteensopiva torniasennussarja tarkistamalla laitteidesi syvyys.

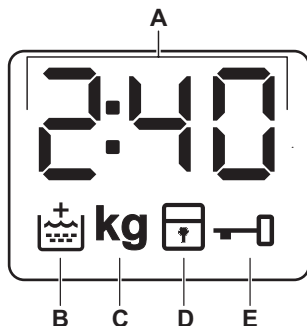
7. KÄYTTÖPANEELI






7.1 Käyttöpaneelin kuvaus



- 1 Ohjelmasäädin
- 2 Näyttö
- 3 Delay Start kosketuspainike
- 4 Time Save kosketuspainike
- 5 Start/Pause -kosketuspainike
- 6 Options kosketuspainike
 - Stains lisätoiminto
 - Prewash lisätoiminto
 - Rinse only -lisätoiminto
- 7 Spin -nopeuden alennus - kosketuspainike
 - Ei linkousta lisätoiminto 
 - Rypistymisenesto -lisätoiminto 
- 8 Temp. kosketuspainike
- 9 On/Off -painike

7.2 Näyttö



A		<p>Digitaalinen merkkivalo voi näyttää seuraavat:</p> <ul style="list-style-type: none"> • Ohjelman kesto (esim. 2:40). • Viiveaika (esim. 30' tai 2h). • Ohjelman loppu (). • Varoituskoodi (E20).
B		Lisähuuhtelun merkkivalo. Merkkivalo syttyy, kun tämä lisätoiminto on valittu.
C	kg	Merkkivalo kg vilkkuu, kun pyykkien määrää tunnustetaan.
D		Lapsilukon merkkivalo.
E		Luukku lukittu -merkkivalo.

8. SÄÄTIMET JA PAINIKKEET

8.1 On/Off

Laite voidaan kytkeä toimintaan tai pois toiminnasta painamalla tätä painiketta

muutaman sekunnin ajan. Kaksi erilaista äänimerkkiä kuuluu, kun laite kytetään toimintaan tai pois toiminnasta.

Koska Valmiustila-toiminto kytkee laitteen joissakin tapauksissa automaattisesti pois toiminnasta energiankulutuksen vähentämiseksi, laitteen kytkeminen uudelleen toimintaan voi olla tarpeen.

Katso lisätietoa kohdasta "Valmiustila" luvusta "Päivittäinen käyttö".

8.2 Johdanto



Lisätoimintoja/toimintoja ei voi valita kaikissa pesuohjelmissa. Tarkista lisätoimintojen/toimintojen ja pesuohjelmien yhteensopivuus kappaleesta "Ohjelmataulukko". Lisätoiminto/toiminto voi poissulkea toisen toiminnon, laite ei tällöin mahdollista yhteensopimattomien lisätoimintojen/toimintojen asettamista samanaikaisesti. Varmista, että näyttö ja kosketuspainikkeet ovat aina puhtaita ja kuivia.

8.3 Temp.

Kun valitset pesuohjelman, laite ehdottaa automaattisesti oletuslämpötilaa.

Voit muuttaa oletuslämpötilaa asettamalla tämän lisätoiminnon.

Merkkivalo  = asetetun lämpötilan kylmä vesi syttyy (laite ei lämmitä vettä).

8.4 Spin

Kun ohjelma asetetaan, laite asettaa automaattisesti ohjelman maksimilinkousnopeuden.

Kosketa tätä painiketta toistuvasti, kun haluat:


Käynnistä Rypistymisenesto -lisätoiminto

- Aseta tämä lisätoiminto rypyjen estämiseksi.
- Vastaava merkkivalo syttyy.
- Rummussa on vettä, kun ohjelma päättyy.

- Luukku on lukittuna ja rumpu pyörii säännöllisesti rypistymisen estämiseksi.
- Luukun lukitus voidaan avata vasta sitten, kun vesi on tyhjenetty.
- Jos Start/Pause-painiketta kosketetaan, laite suorittaa linkousvaiheen ja tyhjentää koneesta veden.



Laite tyhjentää veden automaattisesti noin 18 tunnin kuluttua.

Käynnistä Ei linkousta -lisätoiminto

- Aseta tämä lisätoiminto kaikkien linkousvaiheiden poistamiseksi. Vain tyhjennysvaihe on käytettävissä.
- Vastaava merkkivalo syttyy.
- Aseta tämä lisätoiminto erittäin arkalaatuisia tekstiilejä varten.
- Huuhteluvaihe käyttää enemmän vettä joissakin pesuohjelmissa.




Linkousnopeutta voi alentaa.

8.5 Options

Kytke jokin saatavilla olevista lisätoiminnoista toimintaan painamalla tätä painiketta toistuvasti.

- **Stains**
Valitse tämä lisätoiminto, kun haluat lisätä ohjelmaan tahranpoistovaiheen erittäin likaisten tai tahrantuneiden pyykkien käsittelemiseksi tahranpoistoaineella.

Kaada tahranpoistoainetta  lokeroon. Kone annostelee tahranpoistoaineen vastaavan pesuohjelman vaiheen aikana.




Lisätoiminto voi pidentää ohjelman kestoa.



Tämä lisätoiminto ei ole käytettävissä alle 40 °C:n ohjelmissa.

- **Prewash**
Lisää tämän lisätoiminnon avulla ohjelmaan esipesuvaihe 30 °C ennen pesuvaihetta. Tämän lisätoiminnon käyttöä suositellaan, kun pyykki ovat erittäin

likaisia (erityisesti jos niissä on hiekkaa, pölyä, mutaa tai muita kiinteitä hiukkasia).

 Lisätoiminto voi pidentää ohjelman kestoa.

- **Rinse only**
Laite suorittaa vain valitun ohjelman huuhtelu-, linkous- ja tyhjennysvaiheet.

Asianomainen merkkivalo syttyy.

8.6 Delay Start

Tämän lisätoiminnon avulla voit ohjelmoida ohjelman käynnistymään sinulle sopivana ajankohtana.

Aseta haluamasi viive koskettamalla painiketta toistuvasti. Aika kasvaa 30 minuutin portain 90 minuuttiin saakka ja 2 tunnista 20 tuntiin.

Lisätoiminnon merkkivalo ja asetetun arvon merkkivalo palavat. Laitteen ajanlaskenta käynnistyy, kun Start/ Pause-painiketta on kosketettu.

8.7 Time Save

Tätä lisätoimintoa suositellaan pesuohjelman lyhentämiseksi.

Aseta tämä lisätoiminto normaali- tai vähän likaiselle tai raikastettavalle pyykille.

Kosketa tätä painiketta **kerran** keston lyhentämiseksi.

Jos pyykkiä on vähemmän, kosketa tätä painiketta **kaksi kertaa** ekstrapikaohjelman asettamiseksi.

Lisätoiminnon merkkivalo ja asetetun arvon merkkivalo palavat.


8.8 Start/Pause

Käynnistä, keskeytä laite tai käynnissä oleva ohjelma koskettamalla Start/ Pause-painiketta.

9. OHJELMAT

9.1 Ohjelmataulukko

Pesuohjelmat

Ohjelma	Ohjelman kuvaus
Pesuohjelmat	
Eco 40-60	Valkoinen ja värinpitävä puuvilla. Normaalilikainen pyykki. Energiankulutus laskee ja pesuohjelman pituus kasvaa hyviä pesutuloksia varten.
Puuvilla	Valkoinen ja värillinen puuvilla. Normaaali-, erittäin ja vähän likainen pyykki. Valkoinen ja värillinen puuvilla
Synteettiset	Siliävät tai sekapyykki. Normaalilikainen pyykki.
Hellävaraiset	Arkalaatuiset tekstiilit (esim. akryyli, viskoosi ja sekapyykki), jotka edellyttävät hellävaraisempaa pesua. Normaaali- ja vähän likainen pyykki.
 Villa/silkki	Konepestävä villa, käsinpestävä villa ja muut tekstiilit, joissa on merkintä «käsinpesu»¹⁾.


Ohjelma	Ohjelman kuvaus
20 min. - 3 kg	Puuvillapyykki ja tekokuitu , vähän likaiset tai kerran käytetyt.
Puuvilla 20°	Sekapyykki (puuvilla- ja tekokuitupyykki) ²⁾ .
Peitot	Yksittäinen tekokuitupeitto, topatut vaatteet, peitot, untuvatakit ja vastaavat tekstiilit.
Urheiluvaatteet	Siliävät ja arkalaatuinen pyykki
Linkous/Tyhjennys	Kaikki tekstiilit villaa ja arkalaatuista tekstiilejä lukuun ottamatta. Pyykin linkoaminen ja veden tyhjentäminen rummusta.

1) Tämän ohjelman aikana rumpu pyörii hitaasti hellävaraista käsittelyä varten. Voi vaikuttaa, että rumpu ei pyöri tai se pyöri virheellisesti, tämä on kuitenkin normaalia tässä ohjelmassa.

2) Kyseinen ohjelma on tarkoitettu päivittäiseen käyttöön, sen energian- ja vedenkulutus on alhaisin ja pesutulokset hyvät.

Ohjelman lämpötila, maksimilinkousnopeus ja maksimitäyttömäärä

Ohjelma	Oletuslämpötila Lämpötilaväli	Viitteellinen linkous- nopeus Linkousnopeuden asteikko	Maksimitäyttö
Pesuojelmat			
Eco 40-60	40 °C ¹⁾ 60 °C – 30 °C ²⁾	1400 kierrosta minuutissa 1400 kierrosta minuutissa – 800 kierrosta minuutissa	7 kg
Puuvilla	40 °C 95 °C – Kylmä	1400 kierrosta minuutissa 1400 kierrosta minuutissa – 800 kierrosta minuutissa	7 kg
Synteettiset	40 °C 60 °C – Kylmä	1200 kierrosta minuutissa 1200 kierrosta minuutissa – 800 kierrosta minuutissa	3 kg
Hellävaraiset	30 °C 40 °C – Kylmä	1200 kierrosta minuutissa 1200 kierrosta minuutissa – 800 kierrosta minuutissa	3 kg

Ohjelma	Oletuslämpötila Lämpötilaväli	Viitteellinen linkous- nopeus Linkousnopeuden asteikko	Maksimitäyttö
 Villa/silkki	40 °C 40 °C – Kylmä	1200 kierrosta minuutissa 1200 kierrosta minuutissa – 800 kierrosta minuutissa	1,5 kg
20 min. - 3 kg	30 °C 40 °C – 30 °C	1200 kierrosta minuutissa 1200 kierrosta minuutissa – 800 kierrosta minuutissa	3 kg
Puuvilla 20°	Kylmä	1400 kierrosta minuutissa 1400 kierrosta minuutissa – 800 kierrosta minuutissa	7 kg
Peitot	40 °C 60 °C – Kylmä	800 kierrosta minuutissa 800 kierrosta minuutissa – 800 kierrosta minuutissa	3 kg
Urheiluvaatteet	30 °C 40 °C – Kylmä	1200 kierrosta minuutissa 1200 kierrosta minuutissa – 800 kierrosta minuutissa	3 kg

Ohjelma	Oletuslämpötila Lämpötilaväli	Viitteellinen linkous- nopeus Linkousnopeuden asteikko	Maksimitäyttö
Linkous/Tyhjennys ³⁾	-	1400 kierrosta minuutissa 1400 kierrosta minuutissa – 800 kierrosta minuutissa	7 kg

1) Euroopan unionin komission asetuksen 2019/2023 mukaan tämä ohjelma pystyy pesemään lämpötilassa 40 °C tai 60 °C pestävän normaaliikaisen puuvillapyykin samanaikaisesti yhdellä ohjelmalla 40 °C lämpötilassa.



Katso pyykin lämpötila, ohjelman kesto sekä muut tiedot luvusta "Kulutusarvot". Energiankulutuksen kannalta tehokkaimpia ohjelmia ovat yleensä alhaisemman lämpötilan ja pitemmän keston omaavat ohjelmat.


2) **Energiamerkin kulutusarvojen standardit ohjelmat.** EU-määräyksen 1061/2010 mukaisesti tämä ohjelma on 60 °C lämpötilassa "standardi 60 °C puuvillaohjelma" ja 30 °C lämpötilassa "standardi 40 °C puuvillaohjelma". Ne ovat energian- ja vedenkulutuksen kannalta tehokkaimpia ohjelmia normaaliikaista puuvillapyykkiä pestäessä.



Pesuvaiheen veden lämpötila voi poiketa valitun ohjelman määritetystä lämpötilasta.

3) Aseta linkousnopeus. Varmista, että se sopii pestävälle tekstiilityypille. Jos asetat Ei linkousta -lisätoiminnon, vain tyhjennysvaihe on käytettävissä.

Ohjelmavaihtoehtojen yhteensopivuus


Ohjelma	Eco 40-60	Puuvilla	Synteettiset	Hellävaraiset	Villa/silkki 	20 min. - 3 kg	Puuvilla 20°	Peitot	Urheiluvaatteet	Linkous/Tyhjennys
	Lisätoiminnot									
Spin	■	■	■	■	■	■	■	■	■	■
Ei linkousta 	■	■	■	■	■	■	■	■	■	■
Rypistymisenesto 	■	■	■	■	■		■		■	
Stains ¹⁾	■	■	■							

Ohjelma	Eco 40-60	Puuvilla	Synteettiset	Hellävaraiset	Villa/silkki 	20 min. - 3 kg	Puuvilla 20°	Peitot	Urheiluvaatteet	Linkous/Tyhjennys
Lisätoiminnot										
Prewash	■	■	■				■		■	
Rinse only	■	■	■	■	■	■	■	■	■	
Extra Rinse 	■	■	■	■			■		■	
Time Save ²⁾	■	■	■	■			■			
Delay Start	■	■	■	■	■	■	■	■	■	■

1) Tämä lisätoiminto ei ole käytettävissä alle 40 °C:n ohjelmissa.

2) Jos asetat lyhimmän keston, suosittelemme vähentämään pyykkimäärää. Laite voidaan täyttää kokonaan, pesutulos voi kuitenkin heikentyä.

Pesuojelmiin sopivat pesuaineet

Ohjelma	Yleiskäyttöinen pesu- jauhe ¹⁾	Yleinen nes- tepesuaine	Väriällisen pyykin nes- tepesuaine	Hienopyyk- ki, villavaat- teet	Erikoisohjel- ma
Eco 40-60	▲	▲	▲	--	--
Puuvilla	▲	▲	▲	--	--
Synteettiset	▲	▲	▲	--	--
Hellävaraiset	--	--	--	▲	▲
Villa/silkki 	--	--	--	▲	▲
20 min. - 3 kg	--	▲	▲	--	--
Puuvilla 20°	▲	▲	▲	--	--
Peitot	--	--	--	▲	▲
Urheiluvaat- teet	▲	▲	▲	--	--

1) Pesujauheen käyttöä suositellaan yli 60 °C lämpötilassa.

▲ = suositeltu

-- = Ei suositeltu

9.2 Woolmark Apparel Care - Sininen




Tämän pesukoneen villapesuohjelma on The Woolmark Company -yhtiön hyväksymä merkillä «käsipesu» varustettujen villatekstiilien pesuun, kun vaatteet pestään tämän pesukoneen valmistajan ohjeiden mukaisesti. Noudata tekstiilin kuivamisen hoito-ohjemerkinä sekä muita pyykinpesuohjeita. M1511 Woolmark-symboli on lukuisten eri maiden sertifiointimerkki.

10. ASETUKSET

10.1 Lapsilukko

Tämän lisätoiminnon avulla voit estää lasten leikkimisen käyttöpaneelilla.

- Kytke tämä lisätoiminto **päälle/pois päältä** koskettamalla samanaikaisesti painiketta Linkous ja Lisätoiminnot, kunnes  **-merkkivalo syttyy/sammuu** näyttöön.

Tämä lisätoiminto voidaan kytkeä päälle:

- Kun olet koskettanut Start/Pause-painiketta: kaikki painikkeet ja ohjelmanvalitsin poistuvat käytöstä (painiketta On/Off lukuun ottamatta).
- Ennen Start/Pause-painikkeen koskettamista: laite ei voi käynnistyä. Laite säilyttää tämän lisätoiminnon valinnan, kun kytket sen pois toiminnasta.

10.2 Äänimerkit

Äänimerkki kuuluu, kun ohjelma on päättynyt (äänimerkkisarjat noin kahden minuutin ajan).


Voit kytkeä äänimerkit **pois käytöstä / käyttöön** koskettamalla painiketta Ajastettu käynnistyminen ja Ajansäästö samanaikaisesti noin kuuden sekunnin ajan.



Jos kytket äänimerkit pois päältä, ne toimivat laitteen toimintahäiriön yhteydessä.

10.3 Pysyvä lisähuuhtelu

Tämän lisätoiminnon avulla voit asettaa lisähuuhtelun pysyvästi uuteen ohjelmaan.

- Kytke tämä lisätoiminto **päälle/pois päältä** koskettamalla samanaikaisesti painiketta Lämpöt. ja Linkous, kunnes vastaava merkkivalo  **syttyy/sammuu** näytössä.

11. KÄYTTÖNOTTO

1. Varmista, että kaikki kuljetuspultit on poistettu laitteesta.
2. Varmista, että verkkovirtalähde on käytettävissä ja vesihana on auki.
3. Lisää pieni määrä pesuainetta

merkillä  merkittyy pesuainelokeroon.

4. Aseta puuvillalle tarkoitettu pesuohjelma ja valitse korkein lämpötila, älä kuitenkaan lisää pyykinpesuainetta koneeseen.

Tällöin poistetaan mahdolliset liat rummusta ja pesualtaasta.

12. PÄIVITTÄINEN KÄYTTÖ



VAROITUS!

Lue turvallisuutta koskevat luvut.

12.1 Laitteen kytkeminen toimintaan

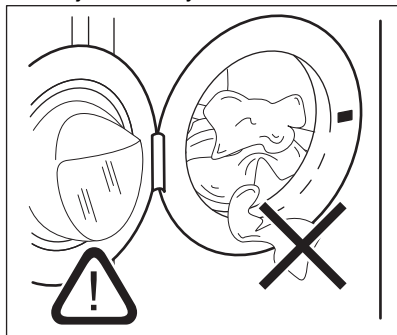
1. Kytke pistoke verkkopistorasiaan.
 2. Avaa vesihana.
 3. Paina -painiketta muutaman sekunnin ajan.
- Lyhyt äänimerkki kuuluu (jos käytössä).

12.2 Koneen täyttö

1. Avaa laitteen luukku.
2. Ravista vaatteita ennen kuin asetat ne laitteeseen.
3. Laita pyykki koneeseen yksi vaatekappale kerrallaan.

Varmista, ettei rummussa ole liikaa pyykkiä.

4. Sulje luukku hyvin.



HUOMIO!

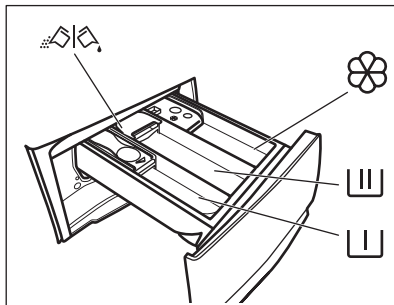
Varmista, etteivät pyykki jää tiivisteen ja luukun väliin. Olemassa on vesivuodon tai pyykkien vahingoittumisen vaara.



HUOMIO!

Erittäin öljyisten ja rasvaisten tahrojen pesu voi vahingoittaa pesukoneen kumiosia.

12.3 Pesuaineen ja lisäaineiden annostelu



Esipesuvaiheen, liotusohjelman ja tahranpoistoaineen lokero.



Pesuvaiheen lokero.



Nestemäisten lisäaineiden lokero (huuhteluaine, tärkki).

MAX

Nestemäisten lisäaineiden maksimitaso.



Pesujauheen tai nestemäisen pesuaineen läppä.



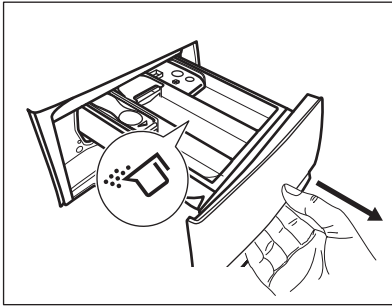
Noudata aina pesuainepakkaukseen merkittyjä ohjeita. Merkittyä maksimitasoa (**MAX**) ei kuitenkaan ole suositeltavaa ylittää. Kyseinen määrä takaa kuitenkin parhaat pesutulokset.



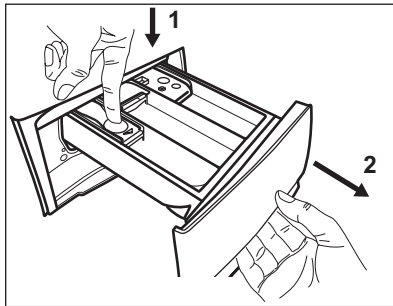
Poista pesuainejäämät tarvittaessa pesuainelokerosta pesuohjelman jälkeen.

12.4 Tarkista läpän sijainti.

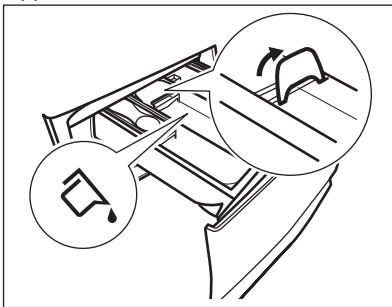
1. Vedä pesuainelokero kokonaan ulos.
2. Paina vipu alas lokeron irrottamiseksi.



3. Kun käytät pesujauhetta, käännä läppä ylös.

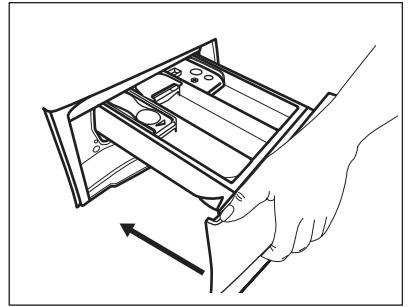


4. Kun käytät pesunestettä, käännä läppä alas.



Kun läppä on ALHAALLA:

- Älä käytä hyytelömäisiä tai paksuja nestemäisiä pesuaineita.
 - Älä aseta nestemäistä pesuainetta yli läpän maksimirajan.
 - Älä aseta esipesuvaihetta.
 - Älä aseta ajastinta.
5. Mittaa pesuaine ja huuhteluaine.
6. Sulje pesuainelokero varoen.



Varmista, ettei läppä aiheuta tukosta lokeron sulkemisen yhteydessä.

12.5 Ohjelman asettaminen

1. Käännä ohjelmanvalitsin haluamasi pesuohjelman kohdalle. Vastaavan pesuohjelman merkkivalo syttyy. Painikkeen Start/Pause merkkivalo vilkkuu. Viitteellinen ohjelman kesto näkyy näytössä.
2. Voit muuttaa lämpötilaa ja/tai linkousnopeutta koskettamalla vastaavia painikkeita.
3. Voit halutessasi asettaa yhden tai useamman lisätoiminnon koskettamalla vastaavia painikkeita. Vastaavat merkkivalot syttyvät näyttöön ja annetut tiedot muuttuvat sen mukaisesti.



Jos valinta **ei ole mahdollinen**, merkkivalo ei syty ja laitteesta kuuluu äänimerkki.

12.6 Ohjelman käynnistäminen ajastuksella

Kosketa painiketta Start/Pause.


Laitte käynnistää ajastimen ajanlaskennan.

Kun asetettu aika on kulunut loppuun, ohjelma käynnistyy.

 PROSENSE käynnistyy, kun aika on kulunut loppuun.

Ajastimen peruuttaminen ajanlaskennan käynnistymisen jälkeen

Ajastuksen peruuttaminen:

1. Aseta laite taukotilaan koskettamalla painiketta Start/Pause. Vastaava merkkivalo alkaa vilkkua.
2. Kosketa painiketta Delay Start toistuvasti, kunnes näytössä näkyy .
3. Käynnistä ohjelma välittömästi koskettamalla painiketta Start/Pause uudelleen.

Ajastimen muuttaminen ajanlaskennan käynnistymisen jälkeen

Ajastuksen muuttaminen:

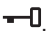
1. Aseta laite taukotilaan koskettamalla painiketta Start/Pause. Vastaava merkkivalo alkaa vilkkua.
2. Kosketa Delay Start-painiketta toistuvasti, kunnes näytössä näkyy haluamasi ajastusaika.
3. Käynnistä uusi ajanlaskenta koskettamalla painiketta Start/Pause uudelleen.


12.7 Ohjelman käynnistys

Käynnistä ohjelma koskettamalla Start/Pause-painiketta.

Vastaava merkkivalo lakkaa vilkkumasta ja jää palamaan.



Ohjelma käynnistyy, luukku on lukittu.


Näytössä näkyy merkkivalo .


 Tyhjennyspumppu voi toimia lyhyen aikaa hieman ennen laitteen vedentäyttöä.

12.8 Se ProSense -pesu

Kun ohjelma on käynnistynyt, ilmoitetun maksimitäyttömäärän merkkivalo sammuu ja ProSense -vaihe alkaa:

1. Laite arvioi pyykin määrän 30 sekunnissa: merkkivalo **kg** ja kaksoispiste  vilkkuu ja rumpu pyörii hetken aikaa. Arvioinnin päätteeksi merkkivalo **kg** sammuu ja kaksoispiste  lakkaa vilkkumasta. Tässä vaiheessa on kaksi mahdollista tapahtumaa:
 - a. Jos havaittu pyykin määrä on alle ilmoitetun enimmäismäärän, ohjelman kesto voi kasvaa tai pienentyä. Laite suorittaa kaikki tarkastukset ja kun vielä kuluu 30 sekuntia ohjelma käynnistyy.
 - b. Jos rumpu on täytetty liian täyteen, näytössä näkyy maksimitäyttömäärä ja merkkivalo **MAX** vilkkuu. Tällöin on käytettävissä 30 sekuntia, jolloin kone voidaan laittaa tauolle ja poistaa joitakin vaatteita pyykistä. Kun vaatteet on poistettu, kosketa Start/Pause -painiketta käynnistääksesi ProSense -vaiheen uudelleen (ks. kohta 1).

 Jos pyykin määrää ei pienennetä ja laite on edelleen yliuormitettu suoritettuaan kolmasti ProSense -menettelyn, pesuohjelma käynnistyy heti ja optimoi suoritukset ylikuormasta huolimatta.

 Kun ohjelman käynnistymisestä on kulunut noin 20 minuuttia, laite voi säätää ohjelman kestoa uudelleen tekstiilien vedenimukyvyistä riippuen.

12.9 Ohjelman keskeyttäminen ja lisätoimintojen muuttaminen

Voit muuttaa **vain joitakin** lisätoimintoja ohjelman ollessa käynnissä:

1. Kosketa painiketta Start/Pause. Vastaava merkkivalo alkaa vilkkua.
2. Muuta lisätoimintoja. Näytössä näkyvät tiedot muuttuvat sen mukaisesti.
3. Kosketa painiketta Start/Pause uudelleen.

Pesuohjelma jatkuu.

12.10 Käynnissä olevan ohjelman peruuttaminen

1. Peruuta ohjelma ja kytke laite pois toiminnasta painamalla painiketta On/Off.
2. Kytke laite uudelleen toimintaan painamalla painiketta On/Off uudelleen.

Sen jälkeen voit asettaa uuden pesuohjelman.



Jos ProSense-vaihe on jo suoritettu ja vedensyöttö käynnistynyt, uusi ohjelma käynnistyy **toistamatta ProSense-vaihetta**. Vettä ja pesuainetta ei tyhjennetä hukkien välttämiseksi. Näytössä näkyy ohjelman maksimikesto, joka päivittyy noin 20 minuuttia uuden ohjelman käynnistämisen jälkeen.

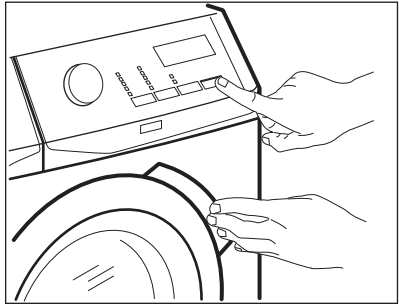
12.11 Luukun avaaminen - pyykkien lisääminen

Laitteen luukku on lukittu ohjelman tai ajastimen ollessa toiminnassa.



Jos lämpötila ja vedentaso rummussa ovat liian korkeita ja/tai rumpu pyörii edelleen, luukku ei voida avata.


1. Kosketa painiketta Start/Pause. Luukun lukon merkkivalo sammuu näytössä.




2. Avaa laitteen luukku. Lisää pyykejä tai poista pyykejä tarvittaessa.
 3. Sulje luukku ja kosketa Start/Pause -painiketta.
- Ohjelma tai ajastin käynnistyy uudelleen.
4. Luukku voidaan avata ohjelman päättyessä, tai aseta linkouksen tai tyhjennyksen ohjelma/lisätoiminto ja paina sitten Start/Pause -painiketta.

12.12 Ohjelman päättyminen

Kun ohjelma on päättynyt, laite pysähtyy automaattisesti. Äänimerkit kuuluvat (jos ne ovat toiminnassa).

Kaikki pesuvaiheen merkkivalot syttyvät näyttöön ja aikanäytössä näkyy .

Start/Pause-painikkeen merkkivalo sammuu.

Luukun lukitus avautuu ja merkkivalo  sammuu.

1. Kytke laite pois toiminnasta painamalla painiketta On/Off. Kun ohjelman päättymisestä on kulunut viisi minuuttia, energian säästötoiminto kytkee laitteen automaattisesti pois toiminnasta.


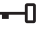



Kun kytket laitteen uudelleen toimintaan, näytössä näkyy viimeksi valitun ohjelman päättymisen. Aseta uusi pesuohjelma kääntämällä ohjelmanvalitsinta.

2. Poista pyykki laitteesta.
3. Varmista, että rumpu on tyhjä.
4. Pidä luukku ja pesuainelokero hieman raollaan homeen ja hajujen muodostumisen estämiseksi.
5. Sulje vesihana.

12.13 Veden tyhjentäminen ohjelman päättymisen jälkeen

Jos olet valinnut ohjelman tai lisätoiminnon, joka ei tyhjennä loppuhuuhTELUN vettä koneesta, ohjelma päättyy, mutta:


- Näytössä näkyy lukitun luukun merkivalo 
 - Rumpu pyörii edelleen säännöllisesti, jotta pyykkiin ei muodostuisi ryppyjä.
 - Luukku on edelleen lukittu.
 - Luukku voidaan avata vasta sitten, kun vesi on tyhjennetty:
1. Kosketa tarvittaessa painiketta Spin-laitteen ehdottaman linkousnopeuden laskemiseksi.
 2. Paina Start/Pause-painiketta ohjelman jatkamiseksi
 3. Kun ohjelma on suoritettu loppuun ja luukun lukon merkivalo  sammuu, luukku voidaan avata.
 4. Kytke laite pois toiminnasta painamalla painiketta On/Off joidenkin sekuntien ajan.

 Joka tapauksessa laite tyhjentää veden automaattisesti noin 18 tunnin kuluttua.

12.14 Valmiustila-lisätoiminto

Valmiustila-toiminto kytkee laitteen automaattisesti pois toiminnasta energiankulutuksen vähentämiseksi seuraavissa tilanteissa:

- Laitetta ei käytetä 5 minuuttiin ennen painikkeen Start/Pause koskettamista. Kytke laite uudelleen toimintaan painamalla painiketta On/Off.
- 5 minuutin kuluttua pesuohjelman päättymisestä Kytke laite uudelleen toimintaan painamalla painiketta On/Off. Näytössä näkyy viimeksi asetetun ohjelman päätyminen. Aseta uusi pesuohjelma kääntämällä ohjelmanvalitsinta.

 Jos asetat ohjelman tai lisätoiminnon, jonka päätyttyä vesi jää rumpuun, Valmiustila-toiminto **ei kytke** laitetta toimintaan veden tyhjentämisen muistuttamiseksi.

13. VIHJEITÄ JA NEUVOJA



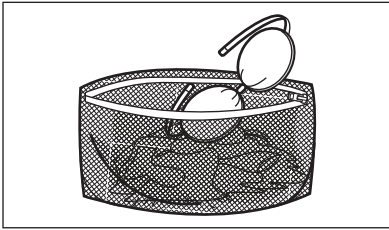
VAROITUS!

Lue turvallisuutta koskevat luvut.

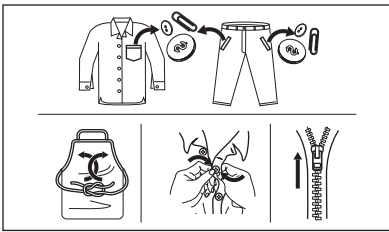
13.1 Pyykit

- Lajittele valkopyykki, värillinen pyykki, tekokuidut, arkalaatuinen pyykki ja villapyykki.
 - Noudata tekstiilien hoito-ohjelmekintöjen ohjeita.
 - Älä pese valkopyykkiä ja värillistä pyykkiä yhtä aikaa.
 - Jotkin värilliset vaatteet voivat laskea väreä ensimmäisessä pesussa. Ne on suositeltavaa pestä erikseen ensimmäisillä kerroilla.
 - Käännä monikerroksiset tekstiilit, villavaatteet ja painetut tekstiilit väärin päin.
 - Esikäsittele vaikeat tahrat.
- Pese vaikeat tahrat erikoispesuaineella.
 - Ole varovainen verhoja käsitellessä. Poista kaikki koukut ja aseta verhot pesupussiin tai tyynyliinaan.
 - Erittäin pieni täyttömäärä voi aiheuttaa epätasapainon linkousvaiheessa, mikä johtaa liian suureen tärinäan. Jos näin käy:
 - a. keskeytä ohjelma ja avaa luukku (ks. luku "Päivittäinen käyttö")
 - b. levitä pyykkiä käsin niin, että ne ovat jakautuneet tasaisesti rumpuun
 - c. paina Start/Pause-painiketta. Linkousvaihe jatkuu.
 - Sulje tyynyliinoiden napit, vetoketjut, koukut ja nepparit. Sido vyöt, nauhat, kengännauhat, hihnat ja muut irtonaiset kappaleet.

- Älä pese saumaamattomia tai leikattuja pyykejä. Pese pienet ja/tai arkalaatuiset pyykki pesupussissa (esim. kaarelliset rintaliivit, vyöt, sukkahousut, kengännauhat, hihnat, jne.).



- Tyhjennä taskut ja ravista viikatut vaatteet auki.



13.2 Vaikeat tahrat

Vesi ja pesuaine eivät riitä poistamaan vaikeita tahroja.

Suosittellemme, että vaikeat tahrat esikäsitellään ennen tekstiilien asettamista laitteeseen.

Markkinoilla on saatavilla erityisiä tahranoistoaineita. Käytä tahraan ja tekstiilin laatuun sopivaa tahranoistoainetta.

13.3 Pesuaineen tyyppi ja määrä

Pesuaineen tyyppi ja oikea määrä vaikuttavat pesutiehen ja auttavat välttämään hukkia sekä suojelemaan ympäristöä:

- Käytä vain pesukoneeseen tarkoitettuja pesuaineita ja muita aineita. Noudata ensiksi seuraavia yleisohteja:
 - Käytä jauhemaisia pesuaineita kaikille kuitutyypeille arkalaatuisia tekstiilejä lukuun ottamatta. Käytä valkopyykin pesuun ja pyykin

steriloimiseen mieluiten valkaisuainetta sisältäviä jauhemaisia pesuaineita.

- Käytä nestemäisiä pesuaineita, mieluiten alhaisen lämpötilan pesuohjelmissa (enintään 60 °C) kaikille kuitutyypeille, tai villavaatteiden erikoispesuaineita.
- Käytettävä pesuaineen tyyppi ja määrä määrittävät seuraavien mukaan: tekstiilityyppi (hellävarainen, villavaatteet, puuvilla, jne.), pyykkien väri, täyttömäärä, likaisuustaso, pesulämpötila sekä vedenkovuus.
- Noudata pesu- ja muiden käsitelyaineiden tuotepakkauksien ohjeita ylittämättä ilmoitettua maksimitasoa (**MAX**).
- Älä sekoita erityyppisiä pesuaineita keskenään.
- Käytä vähemmän pesuainetta, jos
 - peset pienen määrän pyykkiä
 - pyykki on vain vähän likaista
 - pesussa muodostuu paljon vaahtoa.
- Kun käytät pesuainetabletteja, aseta ne aina rumpuun pesuainelokeron sijaan.

Riittämättömän pesuaineen mahdollisia seurauksia:

- heikko pesutulos
- harmaat pyykki
- rasvaiset pyykki
- homeen muodostuminen laitteeseen.

Liiallisen pesuaineen mahdollisia seurauksia:

- vaahtoon muodostuminen
- huonompi pesutulos
- riittämätön huuhtelu
- suuremmat ympäristöhaitat.

13.4

Ympäristönsuojeluohjeita

Noudata seuraavia ohjeita säästääkseen vettä, energiaa ja luontoa.

- **Normaalilikaisen pyykinpesussa ei tarvita esipesua**, jolloin voidaan säästää pesuainetta, vettä ja aikaa ja suojella samalla myös ympäristöä.
- Kun laite täytetään kunkin ohjelman **maksimitäyttömäärään, energian- ja vedenkulutus ovat pienempiä.**
- Tahrat ja rajoittunut lika voidaan poistaa asianmukaisella

esikäsitteilyllä. Pyykit voidaan tämän jälkeen pestä alhaisemmassa lämpötilassa.

- Katso oikea pesuainemäärä pesuaineen valmistajan antamista ohjeista ja tarkista kotisi vedenkovuus. Katso kohta "Vedenkovuus".
- Aseta valitun pesuohjelman **suurin sallittu linkousnopeus** ennen **pyykkien kuivaamista kuivausrummussa**. Tämä säästää energiaa kuivauksen aikana!

14. HOITO JA PUHDISTUS



VAROITUS!

Lue turvallisuutta koskevat luvut.

14.1 Säännöllinen puhdistus

Säännöllinen puhdistus auttaa pidentämään laitteen käyttöikä.

Pidä luukkaa ja pesuainelokeroa kunkin ohjelman jälkeen hiukan raollaan ilmankierron varmistamiseksi ja kosteuden poistamiseksi laitteen sisältä, jotta homeen ja hajujen muodostuminen vältettäisiin.

Jos laitetta ei käytetä pitkään aikaan: sulje vesihana ja irrota virtajohto pistorasiasta.

Viitteellinen säännöllinen puhdistus:

Kalkinpoisto	Kahdesti vuodessa
Huoltopesu	Kerran kuukaudessa
Luukun tiivisteiden puhdistaminen	Kahden kuukauden välein
Rummun puhdistaminen	Kahden kuukauden välein
Pesuainelokeron puhdistaminen	Kahden kuukauden välein
Tyhjennospumpun suodattimen puhdistaminen	Kahdesti vuodessa

13.5 Vedenkovuus

Jos vedenkovuus on alueellasi korkea tai keskikorkea, suosittelemme käyttämään lisäainetta veden pehmentämiseksi. Jos alueesi vesi on pehmeää, lisäaineen käyttö ei ole tarpeen.

Tarkista alueesi vedenkovuus ottamalla yhteyttä paikalliseen vesilaitokseen.

Käytä oikeaa lisäaineen määrää veden pehmentämiseksi. Noudata tuotepakkaukseen merkityjä ohjeita.

Vedenottoletkun ja Kahdesti vuodessa venttiiliin sihdin puhdistaminen

Osien puhdistusohjeet on annettu seuraavissa kappaleissa.

14.2 Vieraiden esineiden poistaminen



Varmista, että taskut ovat tyhjiä ja kaikki irtonaiset kappaleet on sidottu ennen ohjelman suorittamista. Katso "Neuvoja ja vinkkejä" - luvun kohta "Pyykkimäärä".

Poista mahdolliset vieraat esineet (esim. metallikiinnittimet, napit, kolikot, jne.) luukun tiivisteestä, sihdeistä ja rummusta. Lue lisäohjeita luvuista "Luukun tiivisteiden kaksoishuulet", "Rummun puhdistaminen", "Tyhjennospumpun puhdistaminen" ja "Vedenottoletkun ja venttiiliin sihdin puhdistaminen". Ota tarvittaessa yhteyttä valtuutettuun huoltoliikkeeseen.

14.3 Ulkopintojen puhdistaminen

Puhdista laite ainoastaan miedolla saippualla ja lämpimällä vedellä. Kuivaa kaikki pinnat kokonaan. Älä käytä hankaavia pesulappuja tai naarmuttavia välineitä.

**HUOMIO!**

Älä käytä koskaan alkoholia, liuotainaineita tai vastaavia tuotteita.

**HUOMIO!**

Metallipintoja ei saa puhdistaa klooripohjaisilla pesuaineilla.

14.4 Kalkinpoisto



Jos alueesi vedenkovuus on suuri tai keskisuuri, suosittelemme pesukoneeseen tarkoitettujen kalkinpoistotuotteen käyttämistä.

Tarkista rumpu säännöllisesti kalkkijäämien varalta.

Tavalliset pesuaineet sisältävät jo valmiiksi vedenpehmittäjäaineita, suosittelemme kuitenkin aika ajoin suorittamaan ohjelman tyhjällä rummulla ja käyttämään kalkinpoistoaainetta.



Noudata aina tuotepakkauksen merkittyjä ohjeita.

14.5 Huoltopesu

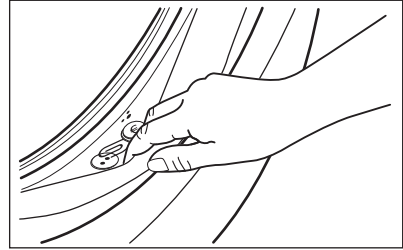
Alhaisen lämpötilan ohjelmissa rumpuun voi jäädä hiukan pesuainetta. Suorita huoltopesu säännöllisesti. Toimi seuraavasti:

- Poista kaikki pyykit koneesta.
- Valitse korkeimman lämpötilan puuvillaohjelma tai Koneen puhdistusohjelma, jos se on saatavilla. Lisää hiukan pesujauhetta tyhjäan rumpuun mahdollisten jäämien huuhtelemiseksi pois.

14.6 Luukun tiiviste

Tässä laitteessa on **itsestään puhdistuva tyhjennysjärjestelmä**, joka mahdollistaa vaatteista irtoavien kevyiden nukkakuitujen poistumisen veden mukana. Tarkista tiiviste säännöllisesti. Kolikot, napit ja muut

pienet esineet voidaan kerätä talteen ohjelman päättymisen jälkeen.



Puhdista se tarvittaessa ammoniakkipohjaisella puhdistusaineella. Varo naarmuttamasta tiivisteestä.



Noudata aina tuotepakkauksen merkittyjä ohjeita.

14.7 Rummun puhdistaminen

Tarkista rumpu säännöllisesti ruostehiukkasten estämiseksi.

Suorita täydellinen puhdistus seuraavasti:

1. Puhdista rumpu erityisillä ruostumattomaan teräkseen sopivilla tuotteilla.



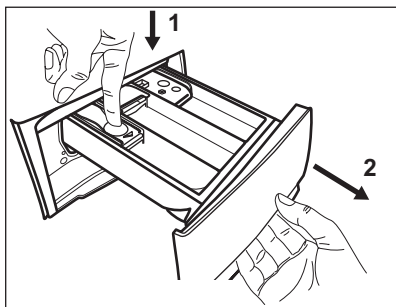
Noudata aina tuotepakkauksen merkittyjä ohjeita.

2. Suorita lyhyt puuvillaohjelma korkealla lämpötilalla tai valitse Koneen puhdistusohjelma, jos se on saatavilla. Lisää hiukan pesujauhetta tyhjäan rumpuun mahdollisten jäämien huuhtelemiseksi pois.

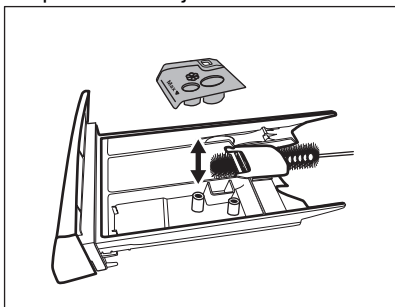
14.8 Pesuainelokeron puhdistaminen

Suorita seuraava puhdistus aika ajoin estääksesi pesuainejäämien kuivumisen tai huuhteluaineen kovettumisen ja/tai homeen muodostumisen pesuainelokerikokoon:

1. Avaa rasia. Paina lukitusta alaspäin kuvan mukaisesti ja vedä se ulos.

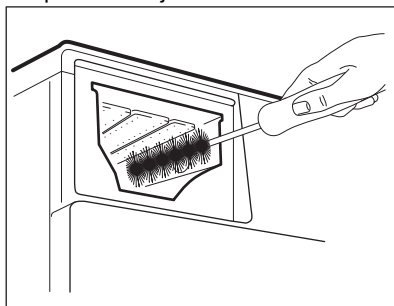


2. Irrota esipesulokeron yläosa puhdistamisen helpottamiseksi ja huuhtele se juoksevan lämpimän veden alla mahdollisten pesuainejäämien poistamiseksi. Asenna yläosa takaisin paikoilleen puhdistuksen jälkeen.

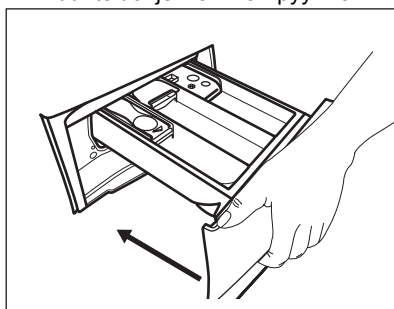


3. Varmista, että kaikki pesuainejäämät on poistettu syvennyksen ylä- ja

alaosasta. Puhdista syvennyks pienellä harjalla.



4. Aseta pesuainelokerikko ohjauskiskoille ja sulje se. Käynnistä huuhteluohjelma ilman pyykkiä.



14.9 Tyhjennuspumpun puhdistaminen

Tarkista tyhjennuspumpun suodatinta säännöllisesti ja varmista, että se on puhdas.

Puhdista tyhjennuspumppu, jos:

- Koneeseen jää vettä.
- Rumpu ei pyöri.
- Laitteesta kuuluu poikkeavia ääniä tyhjennuspumpun tukkiutumisen vuoksi.
- Näytössä näkyy hälytyskoodi **E20**.

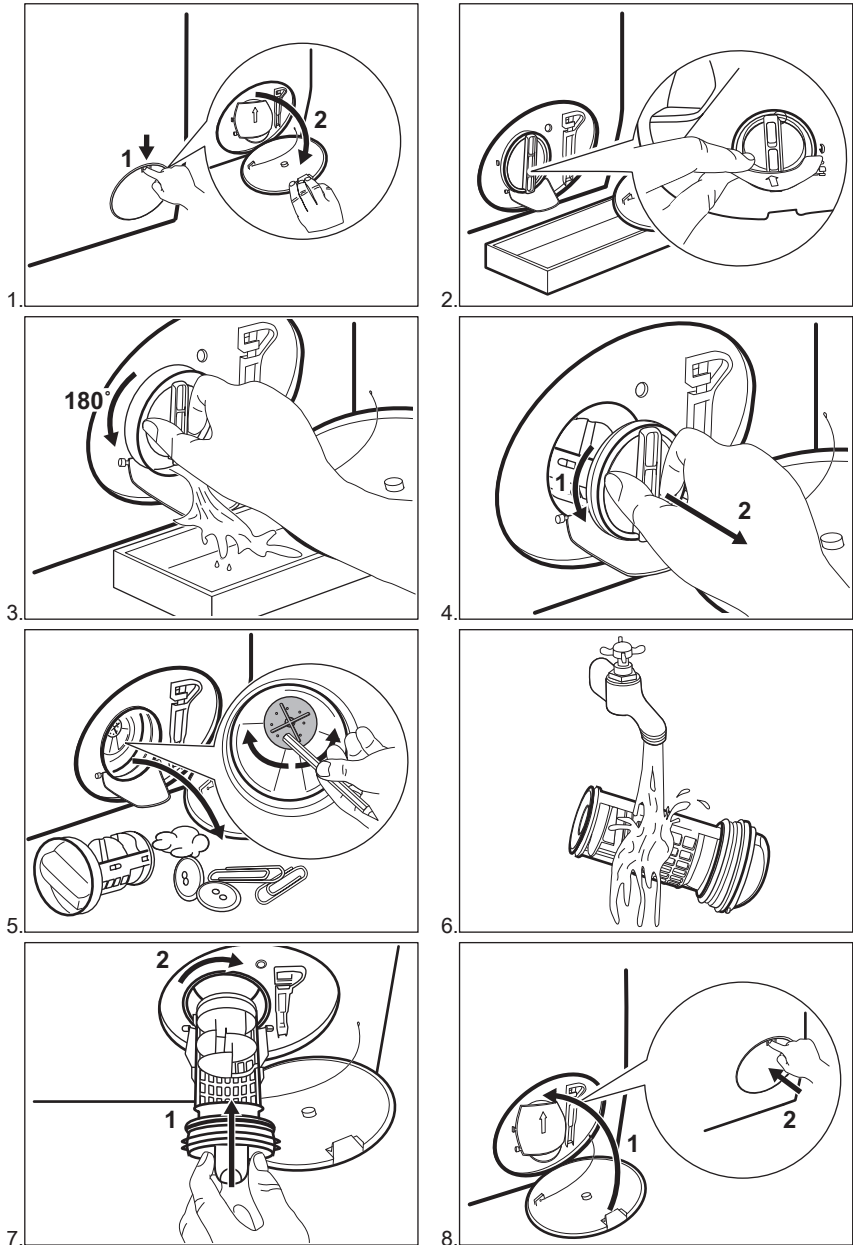


VAROITUS!

- Irrota pistoke pistorasiasta.
- Älä poista suodatinta laitteen ollessa toiminnassa.
- Älä puhdista pumppua, jos laitteen vesi on kuumaa. Odota, kunnes vesi jäähtyy.
- Toista vaihe 3 useita kertoja sulkemalla ja avaamalla venttiili, kunnes vettä ei enää virtaa koneesta.

Pidä aina lattiapyyhe lähettyvillä mahdollisen veden kuivaamiseksi suodatinten poistamisen aikana.

Puhdista pumpu seuraavasti:



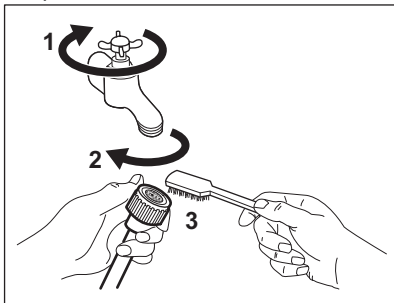
VAROITUS!

Tarkista, että pumpun siipipyörä pyörii esteettä. Mikäli se ei pyöri, ota yhteys valtuutettuun huoltoliikkeeseen. Varmista myös, että kiristät suodattimen oikein vuotojen estämiseksi.

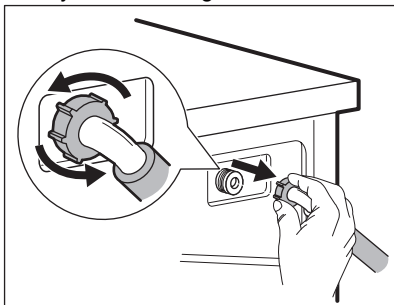
14.10 Vedenottoletkun ja venttiilin sihdin puhdistaminen

Sekä vedenottoletkun että venttiilin sihdit on suositeltavaa puhdistaa satunnaisesti mahdollisten ajan myötä kertyneiden jäämien poistamiseksi:

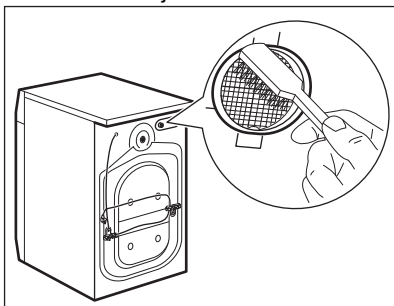
1. Irrota vedenottoletku hanasta ja puhdista sihti.



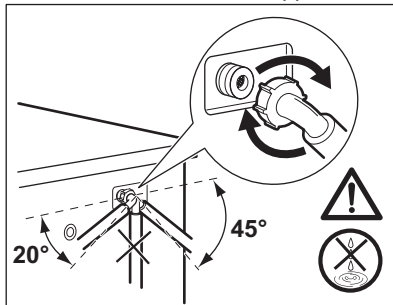
2. Irrota vedenottoletku laitteesta löysäämällä rengasmutteria.



3. Puhdista laitteen takaosassa sijaitseva venttiilin sihti hammasharjalla.



4. Kun letku liitetään takaisin laitteen takaosaan, kierrä sitä vasemmalle tai oikealle (ei pystyasentoon) vesihanana asennosta riippuen.



14.11 Häätäyhjennys

Jos vesi ei tyhjene koneesta, toista kappaleessa "Tyhjennyspumpon puhdistaminen" kuvattu toimenpide. Puhdista pumppu tarvittaessa.

14.12 Suojeltava jäätymiseltä

Jos kone asennetaan alueelle, jossa lämpötila voi laskea 0 °C lämpötilaan tai sitä alhaisemmaksi, poista jäljelle jäänyt vesi vedenottoletkusta ja tyhjennyspumppusta.

1. Irrota pistoke pistorasiasta.
2. Sulje vesihana.
3. Aseta vedenottoletkun kaksi päätä astiaan ja anna veden valua letkusta ulos.
4. Tyhjennä tyhjennyspumppu. Katso häätätyhjennyksen ohjeet.
5. Kun tyhjennyspumppu on tyhjä, asenna vedenottoletku uudelleen.



VAROITUS!

Varmista, että lämpötila on yli 0 °C ennen kuin käytät laitetta uudelleen. Valmistaja ei ota vastuuta jäätymisvaurioista.

15. VIANMÄÄRITYS



VAROITUS!

Lue turvallisuutta koskevat luvut.

15.1 Hälytyskoodit ja mahdolliset häiriöt

Laitte ei käynnisty tai se pysähtyy kesken pesuohjelman. Yritä etsiä ratkaisu ongelmaan (katso taulukot).



VAROITUS!

Kytke laite pois toiminnasta ennen tarkistuksien aloittamista.

Joidenkin ongelmien kohdalla näytössä näkyy hälytyskoodi ja Start/Pause -painike voi vilkkua jatkuvasti:

Ongelma	Mahdollinen ratkaisu
E 10 Laitteeseen ei tule vettä.	<ul style="list-style-type: none"> • Tarkista, että vesihana on auki. • Varmista, ettei vedensyöttöpaine ole liian alhainen. Kysy lisätietoa paikalliselta vesilaitokselta. • Tarkista, ettei vesihana ole tukossa. • Varmista, ettei vedenottoletkussa ole vääntymiä, vaurioita tai taittumia. • Tarkista, että vedenottoletku on liitetty oikein. • Varmista, ettei vedenottoletkun ja venttiilin sihdeissä ole tukoksia. Lue ohjeet kohdasta "Hoito ja puhdistus".
E20 Koneeseen jää vettä.	<ul style="list-style-type: none"> • Tarkista, ettei altaan poistoviemäri ole tukossa. • Varmista, ettei tyhjennysletkussa ole vääntymiä tai taittumia. • Tarkista, ettei vedenpoiston sihti ole tukossa. Puhdista sihti tarvittaessa. Lue ohjeet kohdasta "Hoito ja puhdistus". • Tarkista, että tyhjennysletku on liitetty oikein. • Aseta tyhjennysohjelma, jos asetit ohjelman, jossa ei ole tyhjennysvaihetta. • Aseta tyhjennysohjelma, jos asetit lisätoiminnon, jossa vesi jää koneeseen.
E40 Laitteen luukku on auki tai se ei ole kunnolla kiinni.	<ul style="list-style-type: none"> • Varmista, että luukku on suljettu oikein.
E91 Sisäinen virhe. Laitteen elektronisten osien välillä ei ole yhteyttä.	<ul style="list-style-type: none"> • Ohjelmaa ei ole suoritettu oikein loppuun tai laite pysähtyi liian aikaisin. Kytke virta pois ja takaisin päälle. • Jos hälytyskoodi tulee uudelleen näkyviin, ota yhteyttä valtuutettuun huoltoliikkeeseen.

EHO

Virransyöttö on epävaakaa.

- Odota kunnes virransyöttö on vakaa.

Jos näytössä näkyy muita hälytyskoodeja, kytke laite toimintaan ja pois toiminnasta. Jos ongelma toistuu, ota yhteyttä valtuutettuun huoltoliikkeeseen.

Jos pesukoneessa ilmenee jokin toinen ongelma, katso mahdolliset ratkaisut alla olevasta taulukosta.

Ongelma	Mahdollinen ratkaisu
Pesuohjelma ei käynnisty.	<ul style="list-style-type: none"> • Varmista, että pistoke on kiinnitetty pistorasiaan. • Tarkista, että laitteen luukku on suljettu. • Varmista, ettei mikään sulakekotelon sulakkeista ole palanut. • Varmista, että painiketta Start/Pause on kosketettu. • Jos ajastin on asetettu, peruuta asetus tai odota, kunnes ajankulku on kulunut umpeen. • Poista lapsilukko käytöstä, jos se on päällä. • Tarkista, että säädin on valitun ohjelman kohdalla.
Laite täyttyy vedellä ja tyhjenee välittömästi.	<ul style="list-style-type: none"> • Varmista, että tyhjennysletku on oikeassa asennossa. Letku voi olla liian matalalla. Lue osio "Asennusohjeet".
Linkousvaihe ei toimi tai pesuohjelma kestää normaalia pitempään.	<ul style="list-style-type: none"> • Aseta linkousohjelma. • Tarkista, ettei nukkasiihi ole tukossa. Puhdista siihi tarvittaessa. Lue ohjeet kohdasta "Hoito ja puhdistus". • Levitä pyykit käsin rummussa ja käynnistä linkous uudelleen. Epätasapaino voi aiheuttaa tämän ongelman.
Lattialla on vettä.	<ul style="list-style-type: none"> • Varmista, että vesiletkujen liittännät ovat kireät ja ettei vesivuotoja ole. • Varmista, ettei vedenotto- ja tyhjennysletkussa ole vaurioita. • Varmista, että käytät oikeaa pesuainetta ja pesuainemäärää.
Laitteen luukku ei avaudu.	<ul style="list-style-type: none"> • Varmista, ettei ole valinnut pesuohjelmaa, joka jättää veden koneeseen. • Varmista, että pesuohjelma on päättynyt. • Aseta tyhjennys- tai linkousohjelma, jos rummussa on vettä. • Tarkista, että laitteeseen tulee virtaa. • Tämä ongelma voi johtua laitteen viasta. Ota yhteyttä valtuutettuun huoltoliikkeeseen.
Laitteesta kuuluu poikkeavia ääniä ja se täristää.	<ul style="list-style-type: none"> • Varmista, että laite on tasapainotettu oikein. Lue osio "Asennusohjeet". • Varmista, että pakkausmateriaalit ja/tai kuljetuspultit on poistettu. Lue osio "Asennusohjeet". • Lisää pyykkiä koneeseen. Pyykkiä voi olla liian vähän.
Ohjelman kesto piteenee tai lyhenee ohjelman toiminnan aikana.	<ul style="list-style-type: none"> • Lavamat System säätää ohjelman kestoä pyykkien tyypin ja määrän mukaan. Katso kohta "Lavamat System-täyttömäärätunnistus" luvusta "Päivittäinen käyttö".

Ongelma	Mahdollinen ratkaisu
Pesutulos ei ole tyydyttävä.	<ul style="list-style-type: none"> • Lisää pesuaineen määrää tai käytä toista pesuainetta. • Poista vaikeat tahrat erikoistuotteilla ennen pyykinpesua. • Varmista, että asetat oikean lämpötilan. • Vähennä pyykinä.
Liikaa vaahtoa rummussa pesuohjelman aikana.	<ul style="list-style-type: none"> • Vähennä pesuaineen määrää.
Pesuainelokerikossa on pesuainejäämiä pesuohjelman aikana.	<ul style="list-style-type: none"> • Varmista, että läppä on oikeassa asennossa (YLHÄÄLLÄ pesujauhetta käyttäessä - ALHAALLA pesunestettä käyttäessä). • Varmista, että olet käyttänyt pesuainelokerikkoa tämän ohjekirjan ohjeiden mukaisesti.

Kytke virta laitteeseen tarkastusten jälkeen. Ohjelma jatkuu keskeytyskohdasta.

Jos ongelma toistuu, ota yhteyttä valtuutettuun huoltoliikkeeseen. Huoltoliikkeen vaatimat tiedot on merkitty arvokilpeen.

16. KULUTUSARVOT

16.1 Johdanto



Tämä käyttöohje sisältää kaksi eri taulukkoa, jotka helpottavat vaiheittaista siirtymistä asetuksesta toiseen:

- 28. helmikuuta 2021 saakka voimassa oleva asetus EU 1061/2010 koskee energialuokkia **A+ ++ - D**,
- 1. maaliskuuta 2021 voimaan tuleva asetus EU 2019/2023 koskee asetuksen EU 2019/2014 määrittämiä energialuokkia **A - G**.



Lisätietoa energialuokkamerkinästä on saatavilla osoitteesta www.theenergylabel.eu.



Laitteen mukana toimitetun energialuokkamerkinän QR-koodi sisältää linkin verkkosivustolle, jossa on EU EPREL -tietokannassa olevat laitteen suorituskykytiedot. Säilytä energialuokkamerkinää yhdessä käyttöohjeen ja kaikkien muiden tämän laitteen mukana toimitettujen asiakirjojen kanssa. Joitakin tietoja on saatavilla myös EPREL:issä käyttämällä linkkiä <https://eprel.ec.europa.eu> sekä laitteen arvokilpeen merkittyä mallin nimeä ja tuotenumeroa. Katso arvokilven sijainti kohdasta "Laitteen kuvaus".

16.2 Symboleiden kuvaus

kg	Pyykkimäärä	h:mm	Ohjelman kesto.
kWh	Energiankulutus.	°C	Pyykin lämpötila.
Litraa	Vedenkulutus.	kier- rosta minuu- tissa	Linkousnopeus.
%	Jäännöskosteus linkousvaiheen päättyessä. Mitä korkeampi linkousnopeus, sitä korkeampi äänenvoimakkuus ja sitä matalampi jäljelle jäävä kosteus.		



Arvot ja ohjelman kesto voivat vaihdella erilaisten olosuhteiden mukaan (esim. huoneen lämpötila, veden lämpötila ja paine, täyttömäärä ja pyykin laatu, syöttöjännite) sekä muuttaessa ohjelman oletusasetuksia.

16.3 Euroopan unionin komission asetuksen 2019/2023 mukaan

Eco 40-60 -ohjelma	kg	kWh	Litraa	h:mm	%	°C	kierros- ta mi- nuutis- sa¹⁾
Täysi koneellinen	7	0.870	55	3:20	52	42	1351
Puolitäyttö	3,5	0.570	40	2:30	52	36	1351
Neljännesosa koneesta	2	0.230	35	2:30	54	24	1351

¹⁾ Suurin linkousnopeus.

Virrankulutus eri tiloissa

Pois päältä (W)	Valmiustila (W)	Ajastin (W)
0,30	0,30	4,00
Aika sammumiseen/valmiustilaan on enintään 15 minuuttia.		

16.4 Asetuksen 1061/2010 mukaan

Standardit puuvillaohjelmat.	Täyttö (kg)	Energiankulutus (kWh)	Vedenkulutus (litroina)	Likimääräinen ohjelman kesto (minuutteina)	Jäännöskosteus (%) ¹⁾
Standardi 60 °C puuvilla: Aseta Eco 40-60 ja lämpötila 60 °C	7	0,70	48	270	52
Standardi 60 °C puuvilla: Aseta Eco 40-60 ja lämpötila 60 °C	3,5	0,45	35	240	52
Standardi 40 °C puuvilla: Aseta Eco 40-60 ja lämpötila 30 °C	3,5	0,40	35	240	52

¹⁾ Linkousvaiheen päättyessä.

Pois (W)	Päälle jätetty (W)
0,30	0,30

Yllä olevan taulukon tiedot ovat Euroopan unionin komission asetuksen 1015/2010 mukaiset direktiivin 2009/125/EY vaatimuksien mukaisesti.

16.5 Yleiset ohjelmat



Kyseiset arvot ovat ainoastaan viitteellisiä.

Ohjelma	kg	kWh	Litraa	h:mm	%	°C	kierrosta minuutissa ¹⁾
Puuvilla ²⁾ 95 °C	7	2.25	80	4:05	52	85	1400
Puuvilla 60 °C	7	1.50	75	3:50	52	55	1400
Puuvilla 20 ³⁾ 20 °C	7	0.30	70	2:40	52	20	1400

Ohjelma	kg	kWh	Litraa	h:mm	%	°C	kierros- ta mi- nuutis- sa ¹⁾
Synteettiset 40 °C	3	0.60	55	2:15	35	40	1200
Hellävaraiset ⁴⁾ 30 °C	3	0.40	50	1:15	35	30	1200
Villa/silkki 30 °C	1,5	0.30	60	1:05	30	30	1200

1) Linkousnopeuden viiteilmaisin.

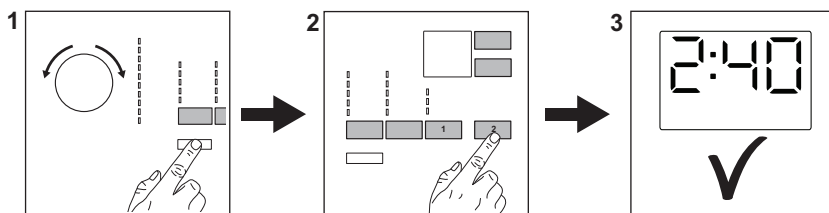
2) Sopii erittäin likaisten tekstiilien pesemiseen.

3) Sopii vähän likaisten puuvillapyykkien pesemiseen.

4) Suorittaa lisäksi vähän likaisen pyykin pikapesun.

17. PIKAOPAS

17.1 Päivittäinen käyttö



Kiinnitä pistoke pistorasiaan.

Avaa vesihana.

Lisää pyykki koneeseen.

Lisää pesuaine ja muut lisäaineet pesuainelokeron oikeisiin lokeroihin.

1. Kytke laite toimintaan painamalla

On/Off -painiketta. Käännä ohjelmanvalitsinta haluamasi ohjelman asettamiseksi.

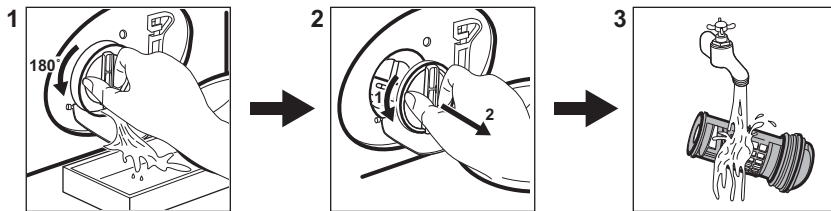
2. Aseta haluamasi lisätoiminnot (1) painamalla vastaavia kosketuspainikkeita. Käynnistä ohjelma koskettamalla painiketta

Start/Pause (2) -painiketta.

3. Laite käynnistyy. Poista pyykki ohjelman päätyttyä.


Kytke laite pois toiminnasta painamalla **On/Off** -painiketta.

17.2 Tyhjennuspumpun suodattimen puhdistaminen





Puhdista suodatin säännöllisesti ja erityisesti silloin, kun näytössä näkyy hälytyskoodi **E20**.

17.3 Ohjelmat

Ohjelmat	Lataa	Tuotokuvaus
Eco 40–60	7 kg	Valkoinen ja värillinen puuvilla. Normaaliikainen pyykki.
Puuvilla	7 kg	Valkoinen ja värillinen puuvilla.
Synteettiset	3 kg	Siliävät tai sekapyykki.
Hellävaraiset	3 kg	Arkalaatuiset tekstiilit, kuten akryyli, viskoosi, polyesteri.
 Villa/silkki	1,5 kg	Konepestävä villa, käsinpestävä villa ja arkalaatuinen pyykki.
20 min. - 3 kg	3 kg	Puuvilla ja tekokuitu, vähän likaiset tai kerran käytetyt.
Puuvilla 20°	7 kg	Sekapyykki. Puuvilla ja tekokuitu.
Peitot	3 kg	Yksi keinokuitu-, päivä- tai untuvapeite.
Urheiluvaatteet	3 kg	Urheiluvaatteet.
Linkous/Tyhjennys	7 kg	Kaikki tekstiilit villaa ja erittäin arkalaatuisia tekstiilejä lukuun ottamatta. Linkousohjelma ja veden tyhjennysohjelma.

18. YMPÄRISTÖNSUOJELU

Kierrätä materiaalit, jotka on merkitty merkillä . Kierrätä pakkaus laittamalla se asianmukaiseen kierrätysastiaan. Suojele ympäristöä ja ihmisten terveyttä kierrättämällä sähkö- ja

elektroniikkaromut. Älä hävitä merkillä  merkittyjä kodinkoneita kotitalousjätteen mukana. Palauta tuote paikalliseen kierrätyskeskukseen tai ota yhteyttä paikalliseen viranomaiseen.

www.aeg.com/shop



192916150-A-322020



AEG